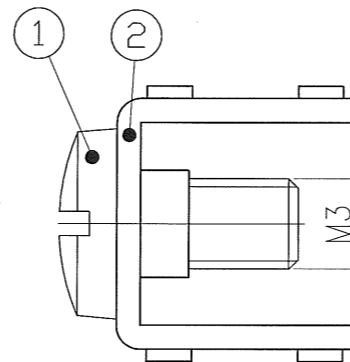
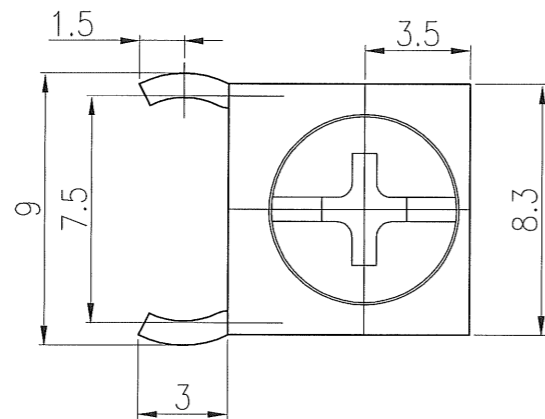
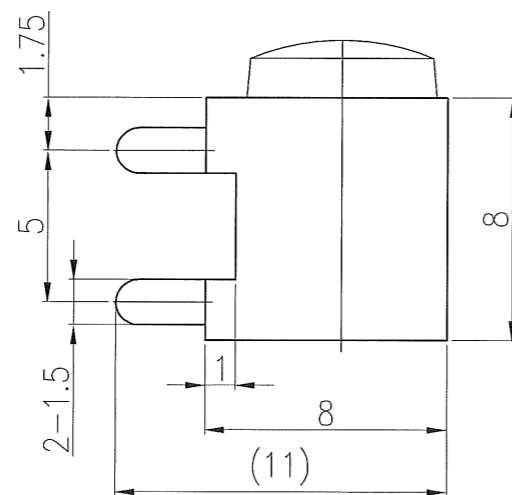
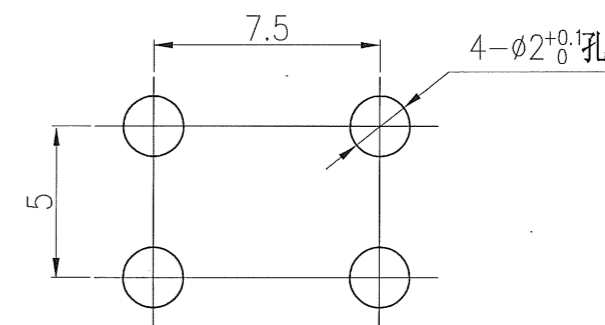


00 1030

記号	来歴	年月日	氏名



取付穴参考図 T=1.6~2.0



製品名	納入される物
PB-T15A06A	基板端子(M3用)のみ(ビスなし)
PB-T15A06B	基板端子(M4用)のみ(ビスなし)
PB-T15A06A-S	基板端子+M3×0.5×6L バインドビス組付
PB-T15A06B-S	基板端子+M4×0.7×4L バインドビス組付

定格:15A

製品名	PCS	PCS	PCS	PCS	部品名	部番	部品図番号	材質	規格	表面処理	備考
		1		1	基板端子		23-0893A	黄銅	T=0.8	銅底哑锡	M3X0.5
	1				ネジ	1	23-0885A	黄銅	M4X0.7X6L	銅底鍍镍	
		1			ネジ		23-0837B	黄銅	M3X0.5X6L	銅底鍍镍	
作業	D	C	B	A	設計	製図	検図	承認	記号 部門コード	整理番号	
					2012.12.10 黄智	2012.12.10 黄智	2012.12.14 渡辺	2012.12.14 渡辺	R 23	1030	

第三角法 尺度 4/1 一般許容差 ±0.5 名称:基板端子 PB-T15A06 外形図