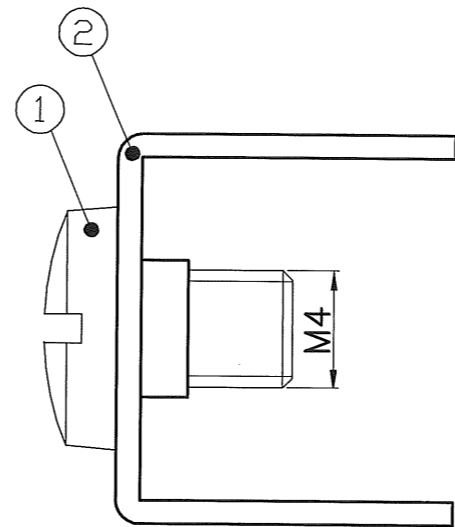
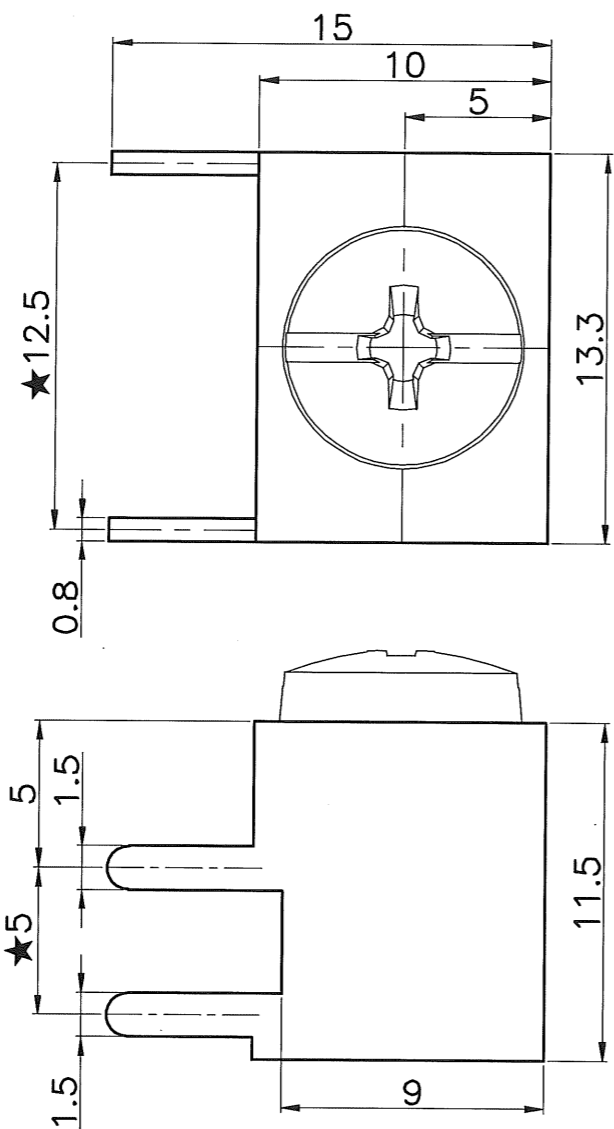
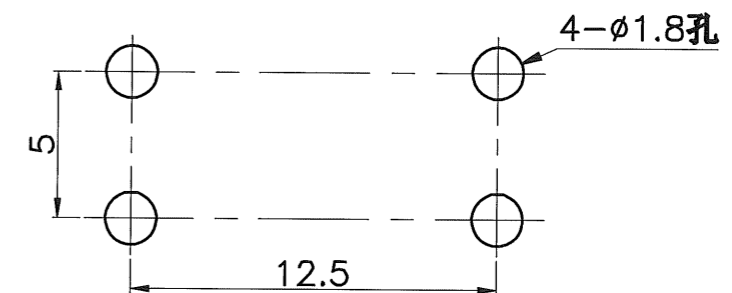


記号	来 歴	年月日	氏名



取付穴参考図 T=1.4~2.0



仕様: 1. 定格:20A
 2. ★印尺寸为重要管理.
 3. 外观:无伤、变形、电镀不良。
 4. 材料需符合SS-00259标准, 指定材料以外禁止使用。
 ※在作业过程中如发现异常, 请立即终止作业, 报告相关负责人。

製品名		納入される物						
PB-T20A05		基板端子(M4用)のみ(ビスなし)						
PB-T20A05-S		基板端子+M4×0.7×6L バインドビス組付						
PCS	PCS	部品名	数量	部品番号	材質	規格	表面処理	備考
1	1	基板端子	2	23-0899A	黄銅	T=0.8	铜底哑锡	
1	1	螺丝	1	23-0885A	黄銅	M4X0.7X6L	铜底镀镍	
第三角法		尺度		一般許容差		名称:基板端子		
		3/1		±0.5		PB-T20A05 外形図		
設計	製図	検図	承認	記号 部門コード		整理番号		
2013.01.29 周勇	2013.01.29 周勇	2013.02.01 渡田	2013.02.01 渡田	R 23		1036		