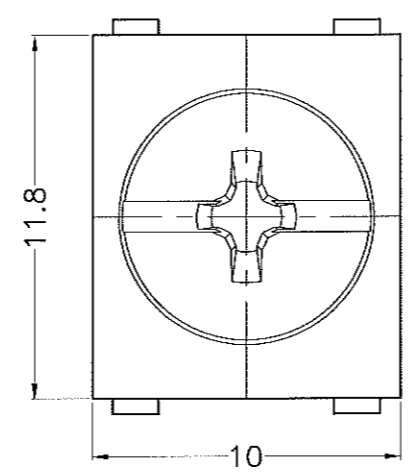
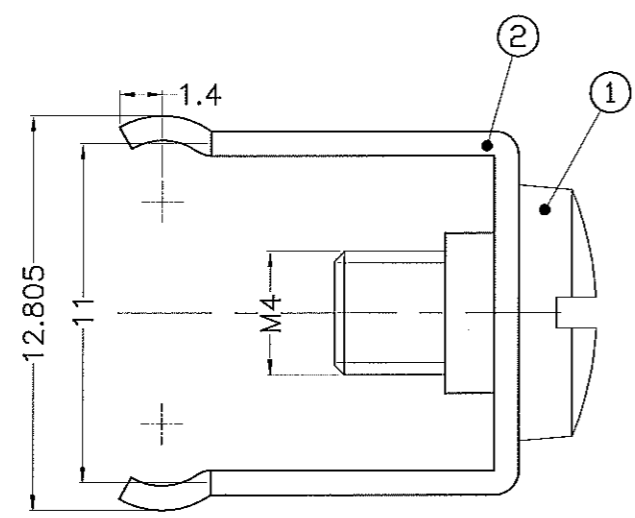


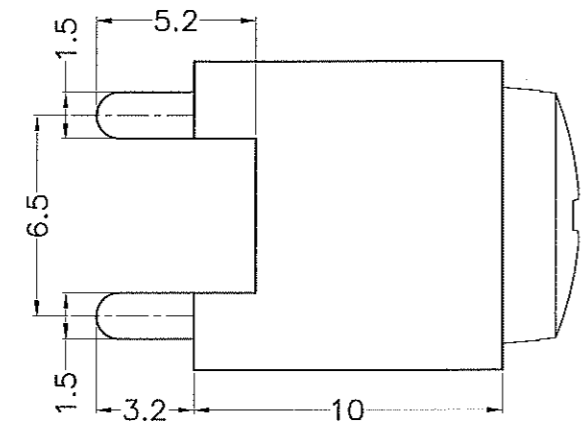
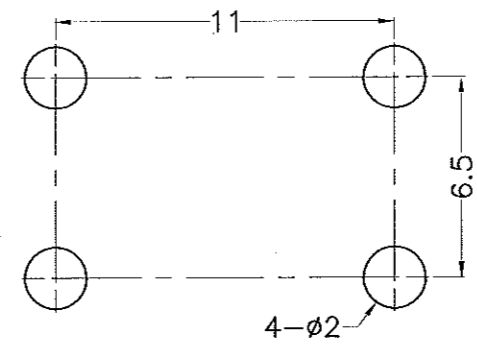
00

1039

記号	来歴	年月日	氏名



取付穴参考図 T=1.4~2.0



製品名	納入される物
PB-T20A06	基板端子(M4用)のみ(ビスなし)
PB-T20A06-S	基板端子+M4×0.7×L バインドビス組付

製品名	PCS	PCS	部品名	部番	部品番号	材質	規格	表面处理	備考
	1	1							
作業	B	A	ネジ	1	23-0885A	黄銅	M4X0.7X6L	铜底镀镍	
	PB-T20A06-S		PB-T20A06		第三角法		尺度	一般許容差	名称:基板端子
						4/1	±0.5	PB-T20A06 外形図	
設計	製図	検図	承認	記号	部門コード	整理番号			
2013.06.10	2013.06.10	2013.6.12	2013.6.12	R	23	1039			
周勇	周勇	渡辺	渡辺						

エコー電子株式会社

00