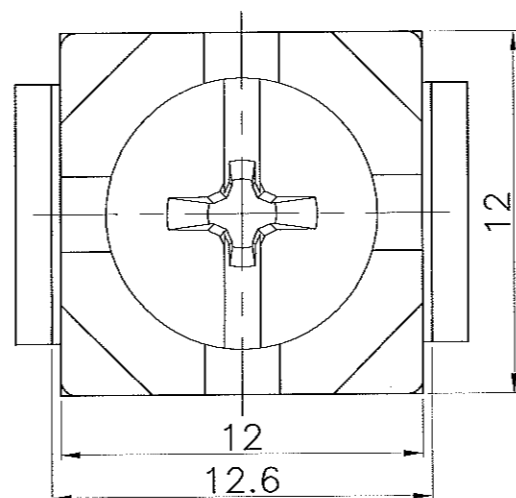
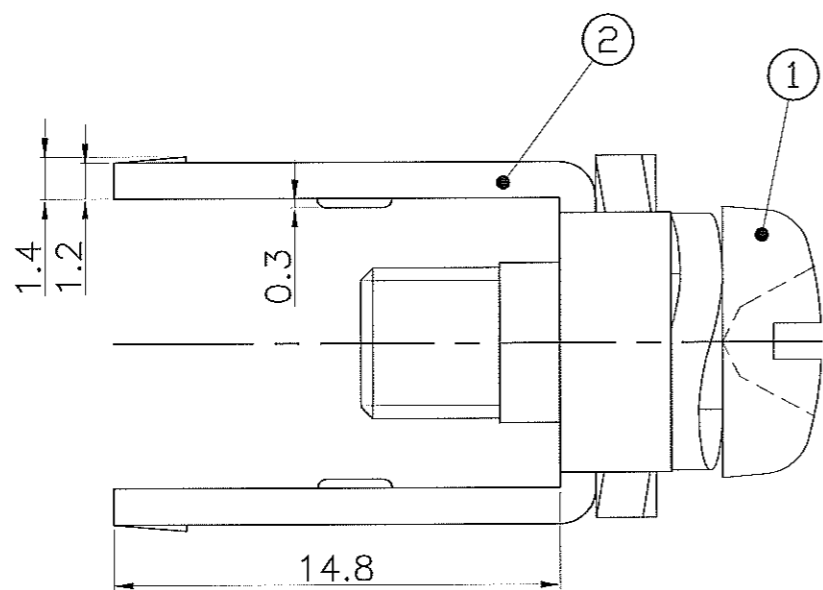
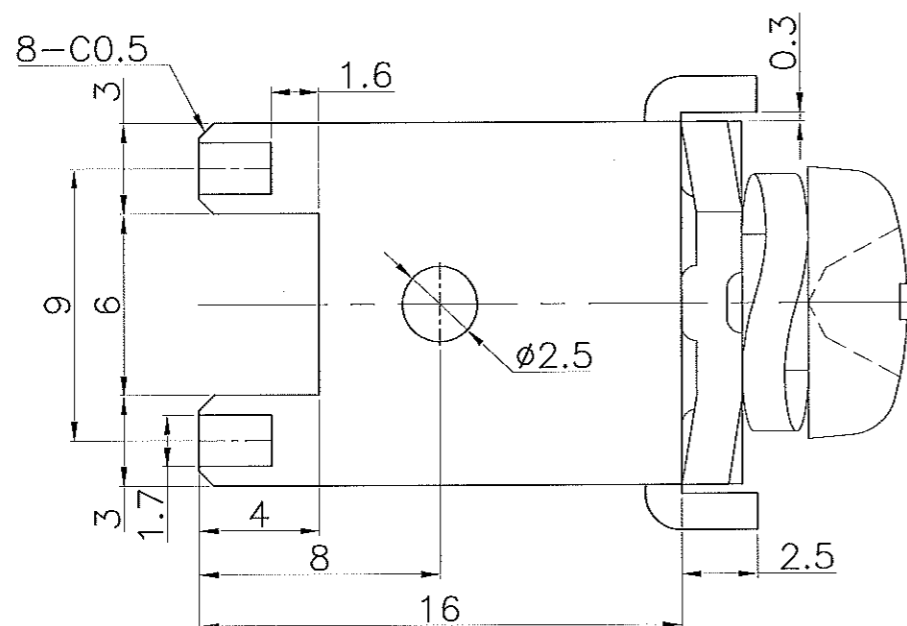
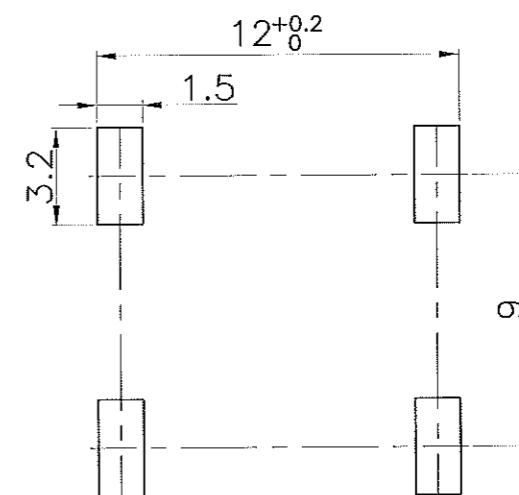


記号	来歴	年月日	氏名



取付穴参考図 T=1.6



製品名	納入される物
PB-T60A03	基板端子(M5用)のみ(ビスなし)
PB-T60A03-S	基板端子+M5×0.8×12Lフリータンシビス付

製品名	PCS		部品名	部番	部品番号	材質	規格	表面处理	備考
	PB-T60A03-S	PB-T60A03							
作業	B	A	基板端子	2	23-0912	黄銅	T=1.2	銅底哑锡	名称:基板端子 PB-T60A03 外形図
			ネジ	1	23-0911	鉄	M5X0.8X12L	銅底鍍镍	
			第三角法		尺度	一般許容差			
					4/1	±0.5			
			設計	製図	検図	承認	記号 部門コード	整理番号	
			2013.10.23	2013.10.23	2013.10.23	2013.10.23	R 23	1040	
			周勇	周勇	渡辺	渡辺			

