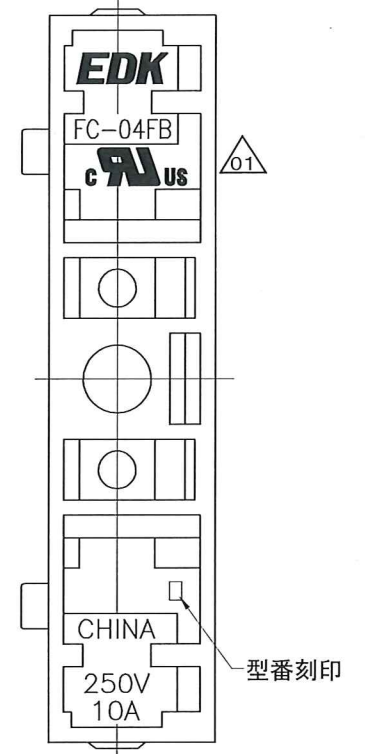
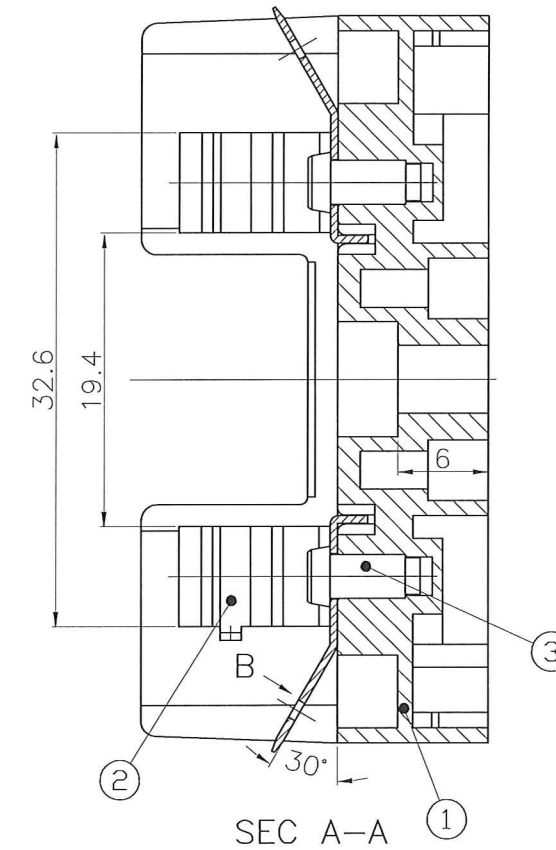
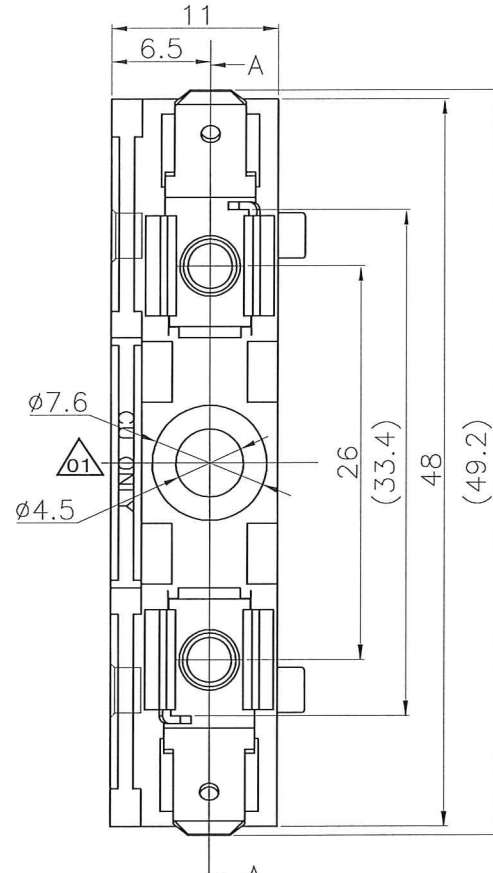
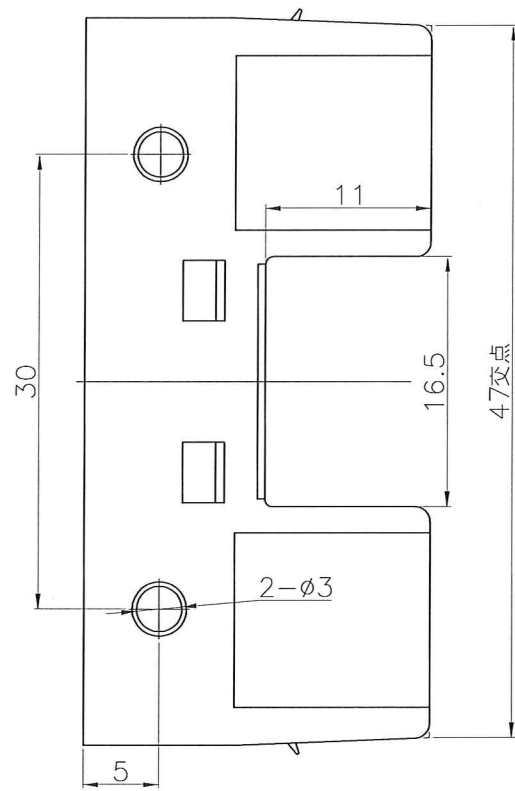
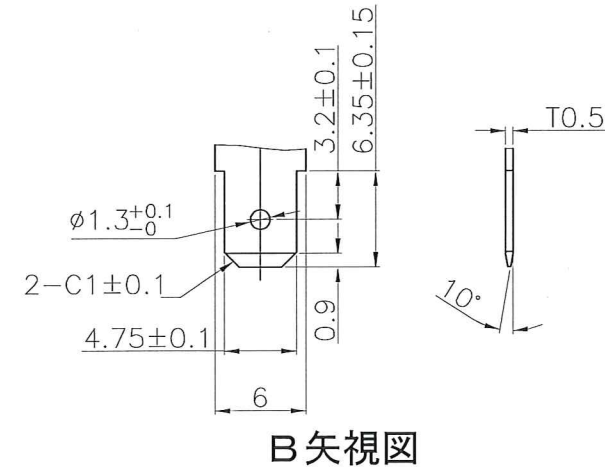
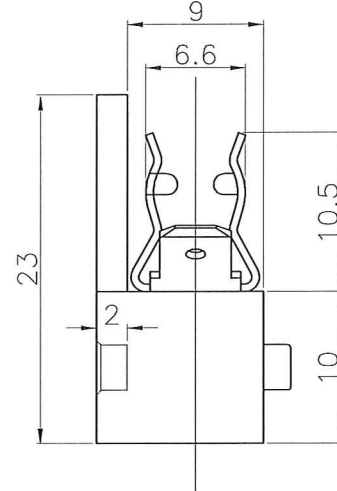
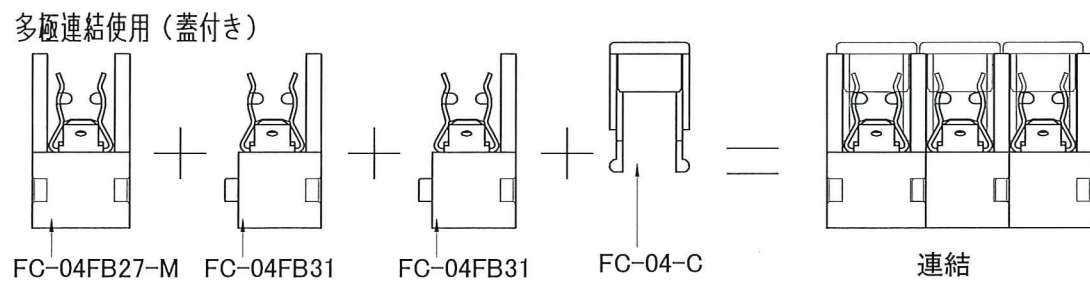
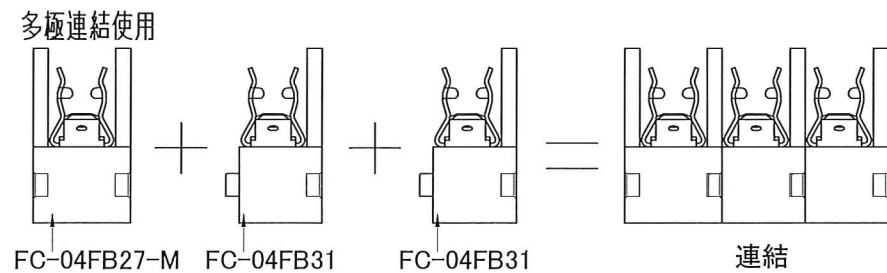
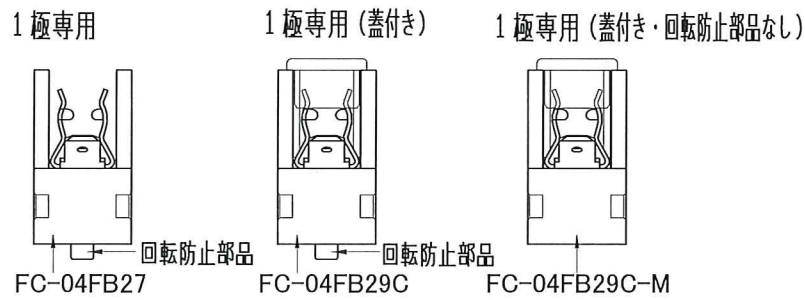


記号	来歴	年月日	氏名
△01	UL刻印追加、CU ONLY刻印追加 FC-04→FC-04FBに変更 名称表記:FC-04→FC-04FB31	2015.11.02	塚越



使用説明



使用部材

部番	部品名	材質	処理	難燃性
1	基台	PBT		UL94V-0
2	端子	銅合金	Ep-Cu/Cu1,Sn3	
3	リベット	鉄	N13μm	

A	FC-04FB31	A23-0446A	K-1075	黒	多極連結使用
作業	製品名	組立図番	仕様書No.	色	備考
第三角法	尺度	一般許容差		名称	ヒューズホルダー・横型
	2/1	±0.3, ±1°		FC-04FB31 △01 (タブ端子) 外形図	
設計	製図	検図	検図	承認	記号 部門コード 整理番号
2014.06.05 林依倂	2014.06.05 林依倂	15.11.02 渡辺	15.11.02 佐藤	15.11.02 塚越	R 23 1045 △01