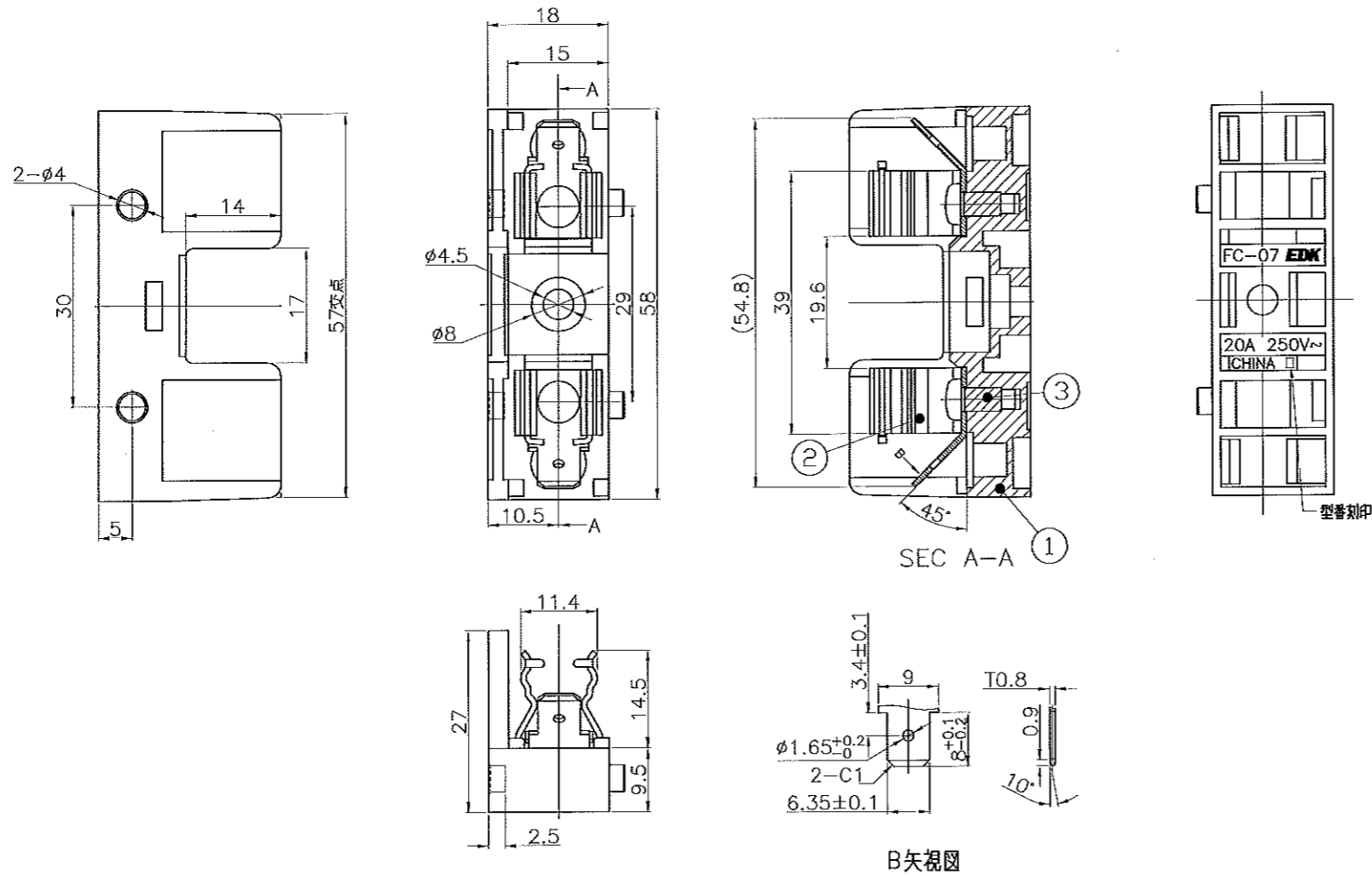
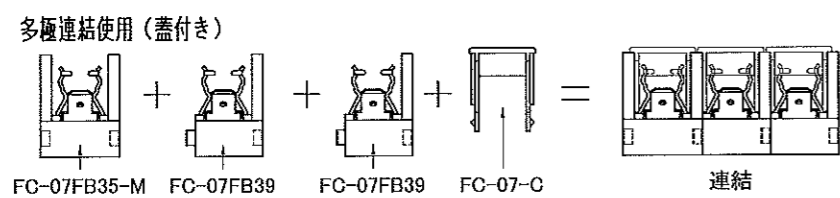
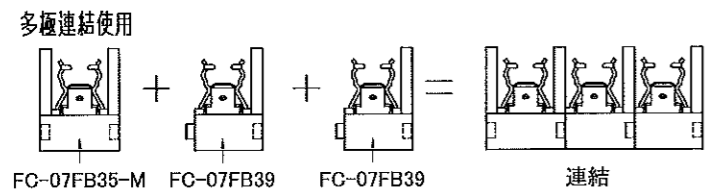
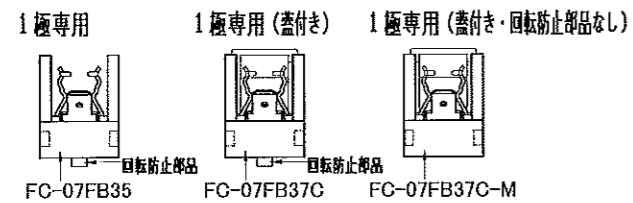


記号	来歴	年月日	氏名



使用説明



使用部材

部番	部品名	材質	処理	難燃性
1	基台	PBT		UL94V-0
2	端子	銅合金	Ep-Cu/Cu1,Sn3	
3	リベット	鉄	N13μm	

A	FC-07FB39	A23-0447A	K-1077	黒	
作業	製品名	組立図番	仕様書No.	色	備考
第三角法	尺度	一般許容差	名称:ヒューズホルダー・横型		
	1/1	±0.3, ±1°	FC-07 (タブ端子)		
設計	製図	検図	検図	承認	記号 部門コード 整理番号
2012.01.04 林依傍	2012.01.04 林依傍	14.10.31 渡辺	14.10.31 佐藤	14.10.31 塚越	R 23 1049

外形図