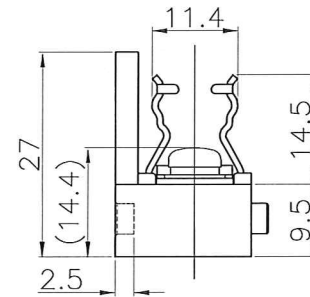
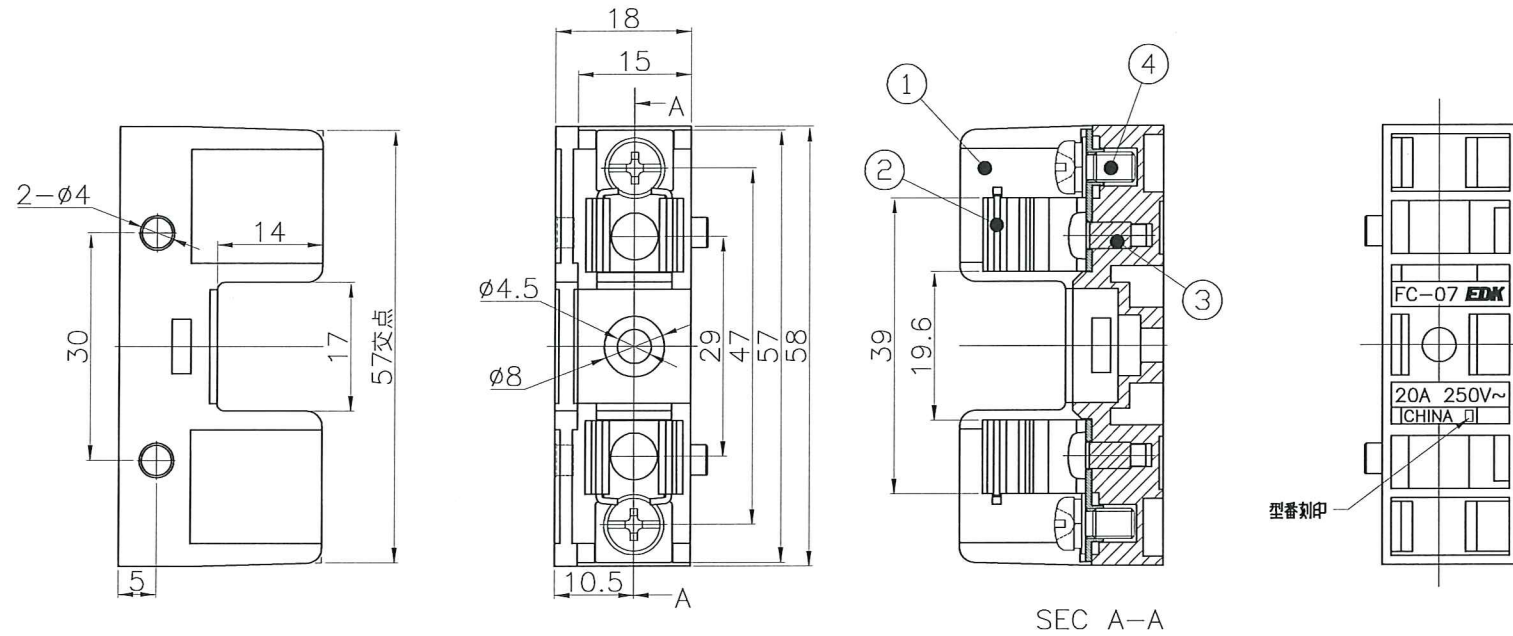
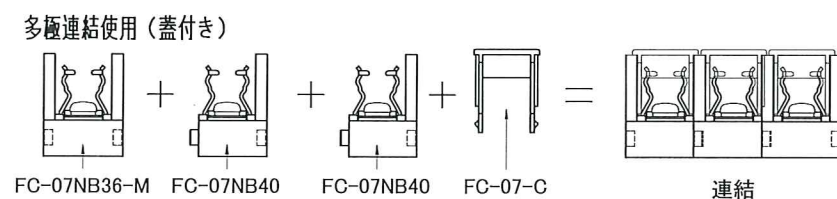
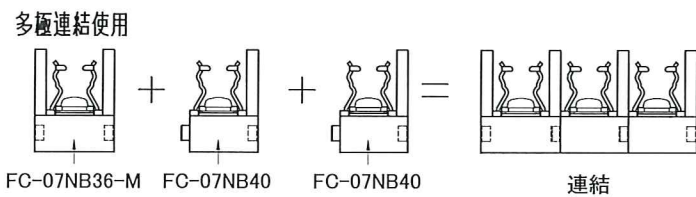
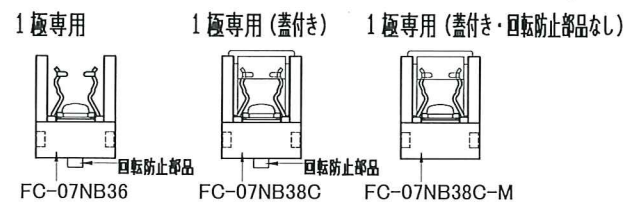


記号	来歴	年月日	氏名
△01	製品名誤記訂正	2015.07.03	武川



使用説明



使用部材

部番	部品名	材質	処理	難燃性
1	基台	PBT		UL94V-0
2	端子	銅合金	Ep-Cu/Cu1,Sn3	
3	リベット	鉄	N13 μm	
4	ネジ	鉄	N13 μm	

A	FC-07NB40 △01	A23-0447B	K-1078	黒	
作業	製品名	組立図番	仕様書No.	色	備考
第三角法	尺度	一般許容差	名称:ヒューズホルダー・横型 <b>FC-07</b> (ネジ締付端子M4)      外形図		
設計	製図	検図	検図	承認	記号 部門コード 整理番号
2012.01.04 林依倂	2012.10.23 林依倂	15.7.03 渡辺	15.7.03 佐藤	15.7.03 塚越	R 23 1050 △01