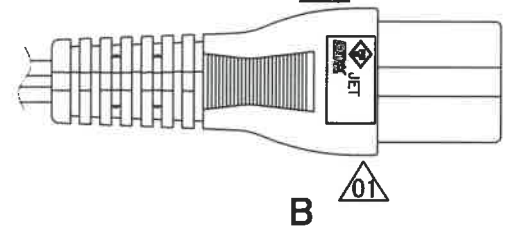
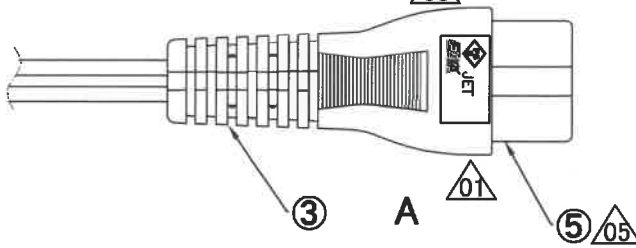
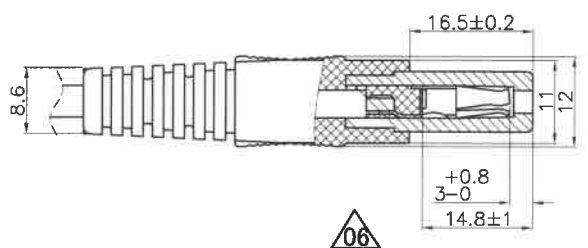
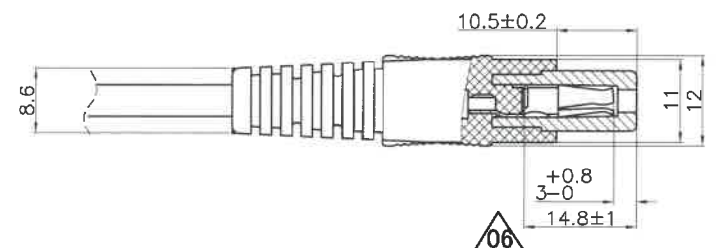
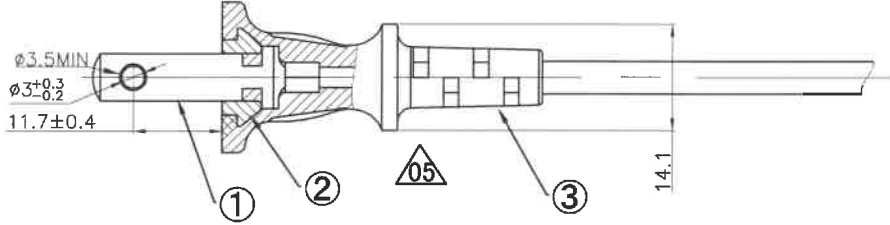
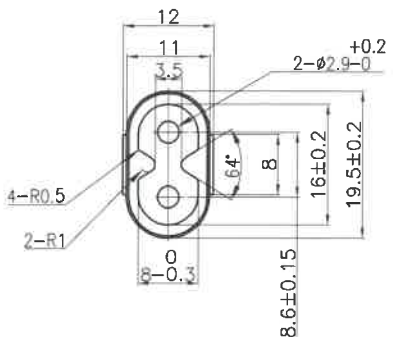
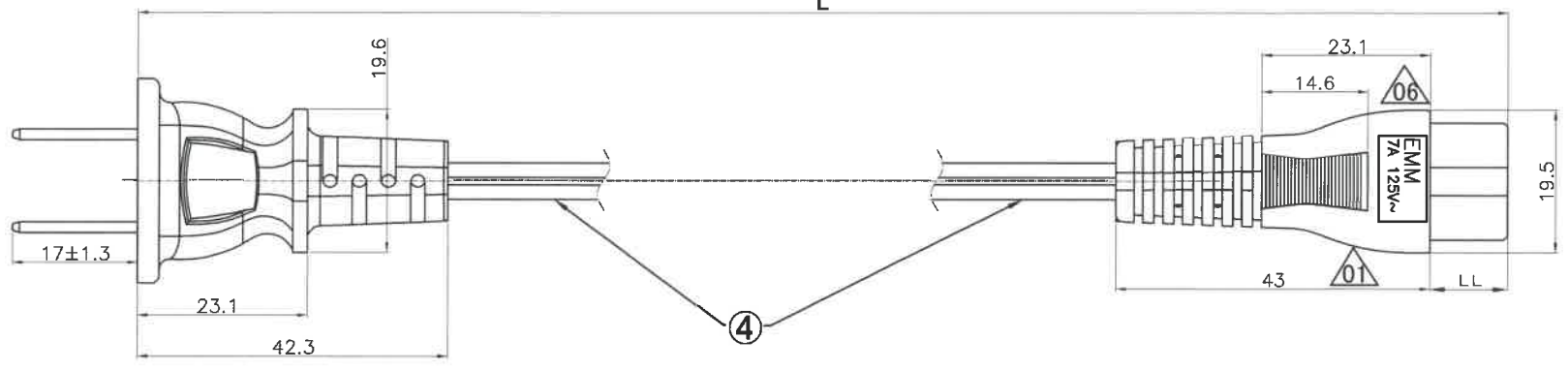
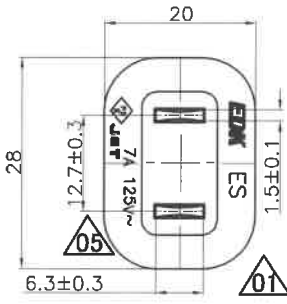


90 L000

記号	来歴	年月日	氏名	記号	来歴	年月日	氏名
△05	ES耐トラックングに変更(材質変更) 刻印位置変更、断面図に変更、部番変更	'15.07.31	塚越	△01	刻印変更	'10.06.10	川口
				△02	仕様書番号変更	'10.06.15	川口
△06	刻印位置変更	'16.08.04	塚越	△03	電線断面図訂正	'12.06.13	川口
				△04	電線サイズ訂正	'12.07.30	川口



※EDK対応品名: AC-M01, M03, M04, M07, M08, M11, M12, M13, M22, M26, M32, M34, M42

作業	製品名	仕様書No.	色	電線材質	電線サイズ	L寸法	LL寸法
H	ES-EMM-HVF-7A-2000B	K-7030	黒	HVFF	2C0.75mm ²	2,000mm±30	16.5±0.2
G	ES-EMM-HVF-7A-2000A	K-7030	黒	HVFF	2C0.75mm ²	2,000mm±30	10.5±0.2
F	ES-EMM-HVF-7A-1000B	K-7030	黒	HVFF	2C0.75mm ²	1,000mm±30	16.5±0.2
E	ES-EMM-HVF-7A-1000A	K-7030	黒	HVFF	2C0.75mm ²	1,000mm±30	10.5±0.2
D	ES-EMM-VFF-7A-2000B	K-7001	黒	VFF	2C0.75mm ²	2,000mm±30	16.5±0.2
C	ES-EMM-VFF-7A-2000A	K-7001	黒	VFF	2C0.75mm ²	2,000mm±30	10.5±0.2
B	ES-EMM-VFF-7A-1000B	K-7001	黒	VFF	2C0.75mm ²	1,000mm±30	16.5±0.2
A	ES-EMM-VFF-7A-1000A	K-7001	黒	VFF	2C0.75mm ²	1,000mm±30	10.5±0.2

部番	部品名	材質
△05 5	EMMプラグ	PA66
4	コード	PVC
3	ボディ	PVC
△05 2	ESプラグ	熱硬化樹脂
1	電源端子	黄銅(C2680R-1/2H)

第三角法		尺度		一般許容差		名称 無極 平行型電線	
		1/1		±0.5, ±1°		ES-EMM-7A	
設計 09.04.06 林依倂		製図 09.04.06 林依倂		検図 16.8.04 塚越		承認 16.8.04 塚越	
記号		部門コード		整理番号		外形図	
R 26		R 26		0001		△06	