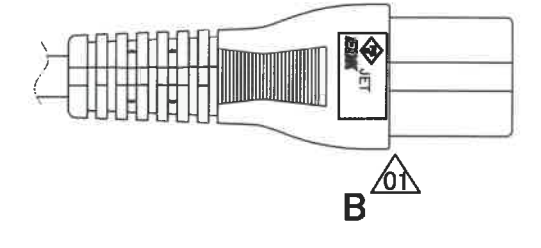
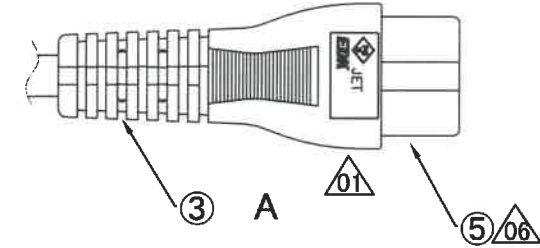
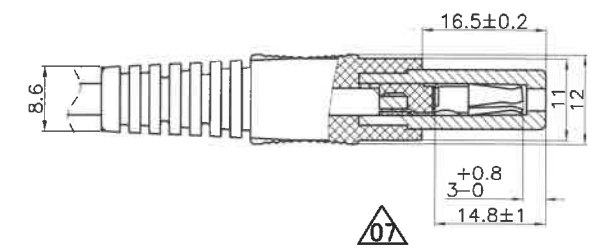
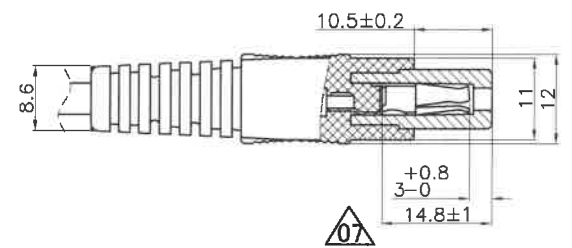
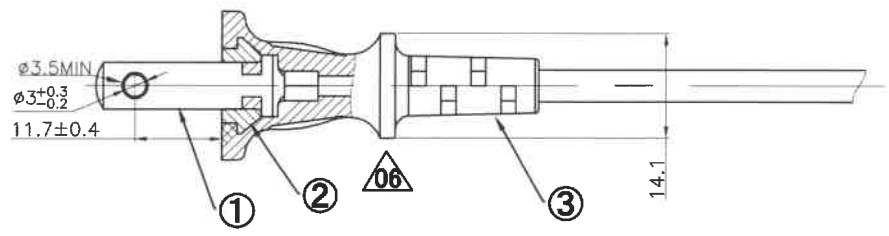
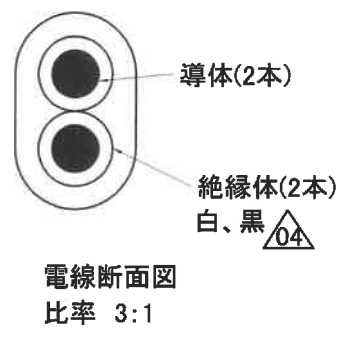
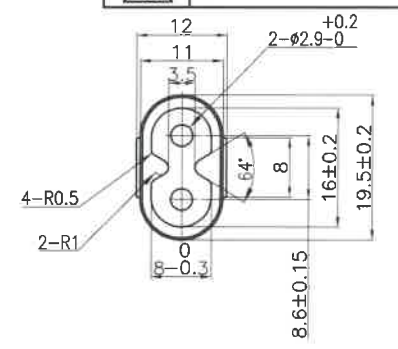
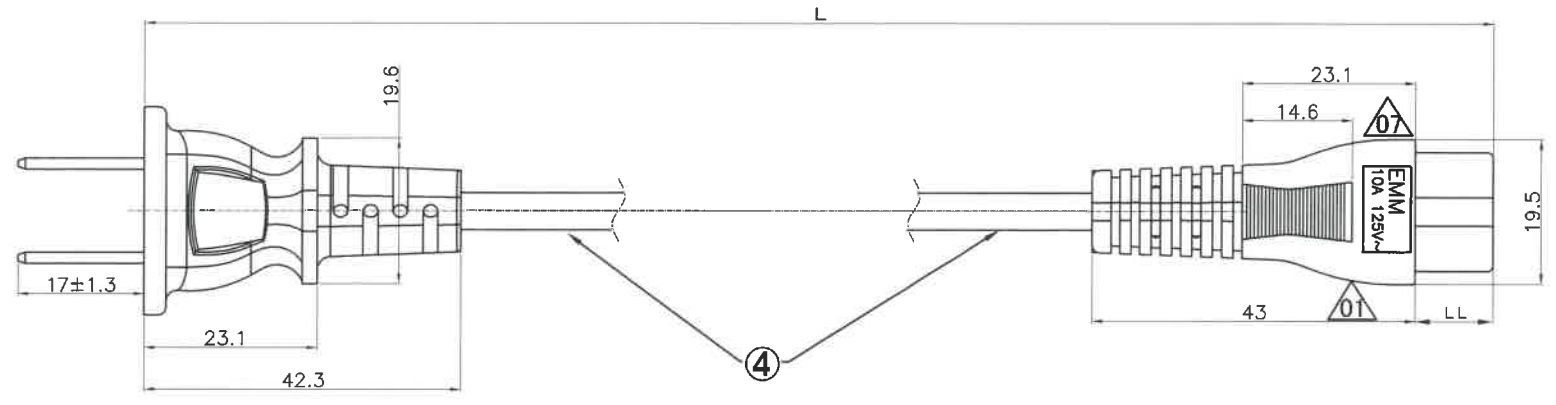
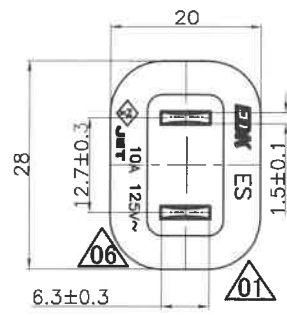


記号	来歴	年月日	氏名	記号	来歴	年月日	氏名
△06	ES耐トラックに変更(材質変更) 刻印位置変更、断面図に変更、部番変更	'15.08.05	塚越	△01	刻印変更	'10.06.10	川口
				△02	仕様書番号変更	'10.06.15	川口
△07	刻印位置変更	'16.08.04	塚越	△03	電線サイズ訂正	'12.07.30	川口
				△04	誤記訂正	'12.08.23	川口
				△05	製品名訂正	'13.09.17	渡辺



※EDK対応品名: AC-M01, M03, M04, M07, M08, M11, M12, M13, M22, M26, M32, M34, M42

作業	製品名	仕様書No.	色	電線材質	電線サイズ	L寸法	LL寸法
H	ES-EMM-HVCK-10A-2000B △05	K-7034 △02	黒	HVCTFK	2C1.25mm <sup>2</sup> △03	2,000mm±30	16.5±0.2
G	ES-EMM-HVCK-10A-2000A △05	K-7034 △02	黒	HVCTFK	2C1.25mm <sup>2</sup> △03	2,000mm±30	10.5±0.2
F	ES-EMM-HVCK-10A-1000B △05	K-7034 △02	黒	HVCTFK	2C1.25mm <sup>2</sup> △03	1,000mm±30	16.5±0.2
E	ES-EMM-HVCK-10A-1000A △05	K-7034 △02	黒	HVCTFK	2C1.25mm <sup>2</sup> △03	1,000mm±30	10.5±0.2
D	ES-EMM-VCK-10A-2000B △05	K-7005	黒	VCTFK	2C1.25mm <sup>2</sup> △03	2,000mm±30	16.5±0.2
C	ES-EMM-VCK-10A-2000A △05	K-7005	黒	VCTFK	2C1.25mm <sup>2</sup> △03	2,000mm±30	10.5±0.2
B	ES-EMM-VCK-10A-1000B △05	K-7005	黒	VCTFK	2C1.25mm <sup>2</sup> △03	1,000mm±30	16.5±0.2
A	ES-EMM-VCK-10A-1000A △05	K-7005	黒	VCTFK	2C1.25mm <sup>2</sup> △03	1,000mm±30	10.5±0.2

第三角法 	尺度	一般許容差	名称 無極 楕円形電線		
	1/1	±0.5, ±1*	ES-EMM-10A		
設計 09.04.06 林依倮	製図 09.04.06 林依倮	検図 16.8.04 塚越	承認 16.8.04 塚越	記号 部門コード R 26	整理番号 0005 △07

部番	部品名	材質
△06 5	EMMプラグ	PA66
4	コード	PVC
3	ボディ	PVC
△06 2	ESプラグ	熱硬化樹脂
1	電源端子	黄銅(C2680R-1/2H)