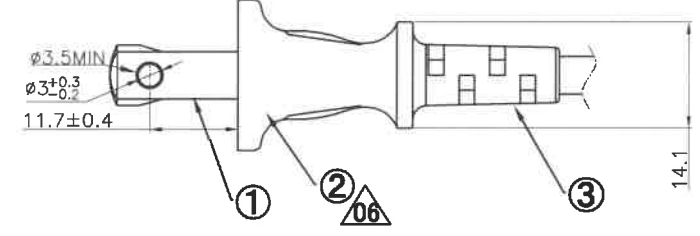
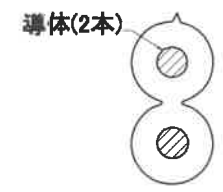
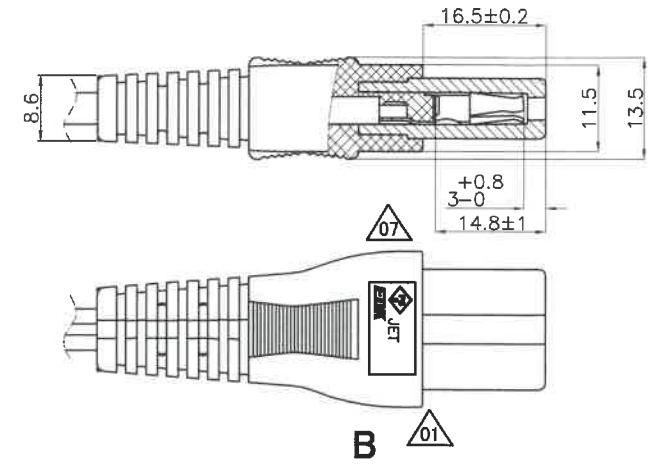
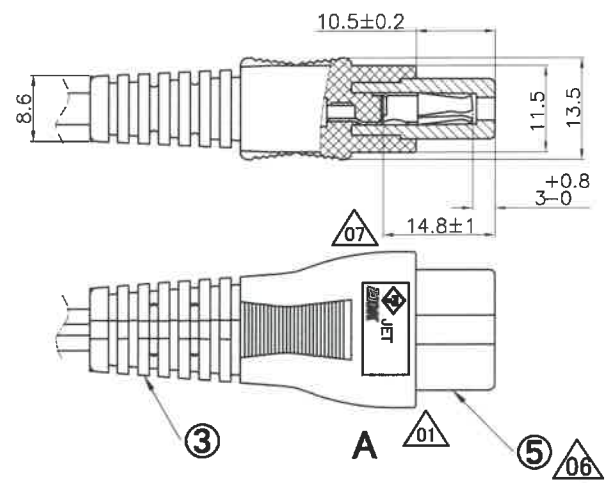
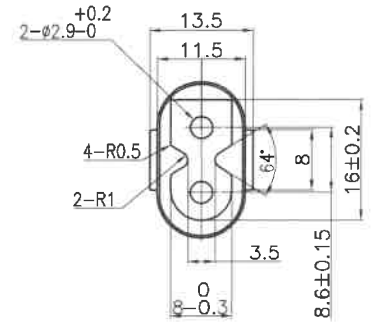
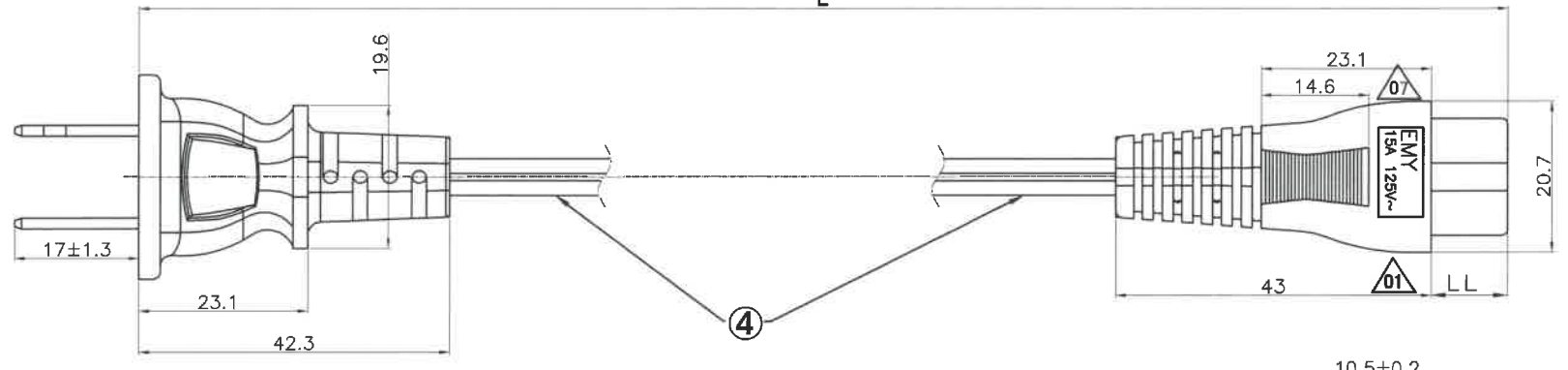
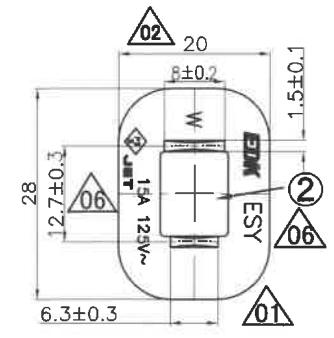


LO 6000

| 記号 | 来歴 | 年月日 | 氏名 | 記号 | 来歴 | 年月日 | 氏名 |
|-----|-------------------------------------|-----------|----|-----|-----------------------|-----------|----|
| △06 | ESY 耐トラッキングに変更(材質変更) 刻印位置変更、部番変更 | '16.06.09 | 塚越 | △01 | 刻印変更 | '10.06.10 | 川口 |
| | | | | △02 | "W"刻印追加 | '10.06.10 | 川口 |
| △07 | 刻印位置変更 | '16.08.04 | 塚越 | △03 | 仕様書番号変更 | '10.06.15 | 川口 |
| | | | | △04 | 電線断面図訂正 | '12.06.13 | 川口 |
| | | | | △05 | EDK対応品名 M05追加、電線サイズ訂正 | '12.07.23 | 川口 |



△04 電線断面図

※EDK対応品名: AC-M05, M06, M15, M19, M27, M29
△05

| 作業 | 製品名 | 仕様書No. | 色 | 電線材質 | 電線サイズ | L寸法 | LL寸法 |
|----|-----------------------|------------|---|------|---------------------------|------------|----------|
| H | ESY-EMY-HVF-7A-2000B | K-7038 △03 | 黒 | HVFF | 2C2.00mm ² △03 | 2,000mm±30 | 16.5±0.2 |
| G | ESY-EMY-HVF-15A-2000A | K-7038 △03 | 黒 | HVFF | 2C2.00mm ² △03 | 2,000mm±30 | 10.5±0.2 |
| F | ESY-EMY-HVF-15A-1000B | K-7038 △03 | 黒 | HVFF | 2C2.00mm ² △03 | 1,000mm±30 | 16.5±0.2 |
| E | ESY-EMY-HVF-15A-1000A | K-7038 △03 | 黒 | HVFF | 2C2.00mm ² △03 | 1,000mm±30 | 10.5±0.2 |
| D | ESY-EMY-VFF-15A-2000B | K-7009 | 黒 | VFF | 2C2.00mm ² △03 | 2,000mm±30 | 16.5±0.2 |
| C | ESY-EMY-VFF-15A-2000A | K-7009 | 黒 | VFF | 2C2.00mm ² △03 | 2,000mm±30 | 10.5±0.2 |
| B | ESY-EMY-VFF-15A-1000B | K-7009 | 黒 | VFF | 2C2.00mm ² △03 | 1,000mm±30 | 16.5±0.2 |
| A | ESY-EMY-VFF-15A-1000A | K-7009 | 黒 | VFF | 2C2.00mm ² △03 | 1,000mm±30 | 10.5±0.2 |

| | | | |
|-----|----|--------|-----------------|
| △06 | 5 | EMYプラグ | PA66 |
| | 4 | コード | PVC |
| | 3 | ボディ | PVC |
| △06 | 2 | ESYプラグ | 熱硬化樹脂 |
| | 1 | 電源端子 | 黄銅(C2680R-1/2H) |
| | 部番 | 部品名 | 材質 |

| | | | |
|-------------------------|-----------------------|---------------------|--------------------------------------|
| 第三角法 | 尺度 | 一般許容差 | 名称 有極 平行型電線 ESY-EMY-15A 外形図 |
| | 1/1 | ±0.5, ±1° | |
| 設計 09.04.06 林依倮 | 製図 09.04.06 林依倮 | 検図 | 承認 |
| 記号 部門コード R 26 | | 整理番号 0009 | |
| | | | |