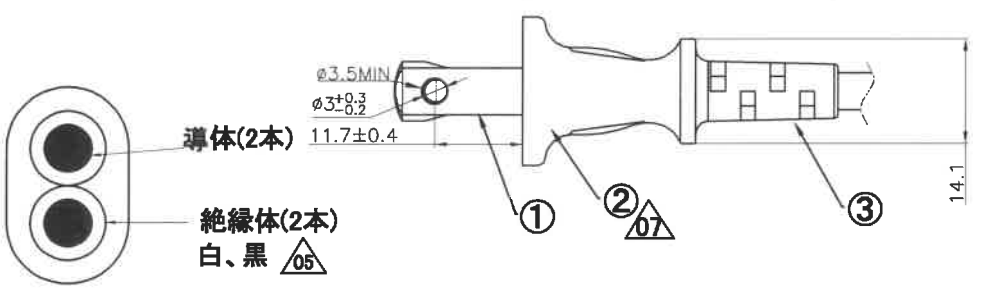
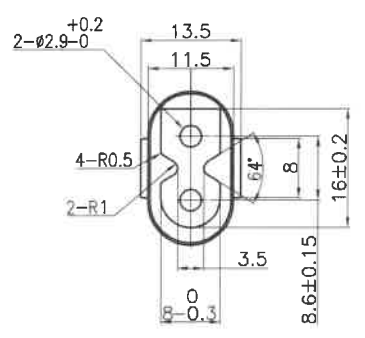
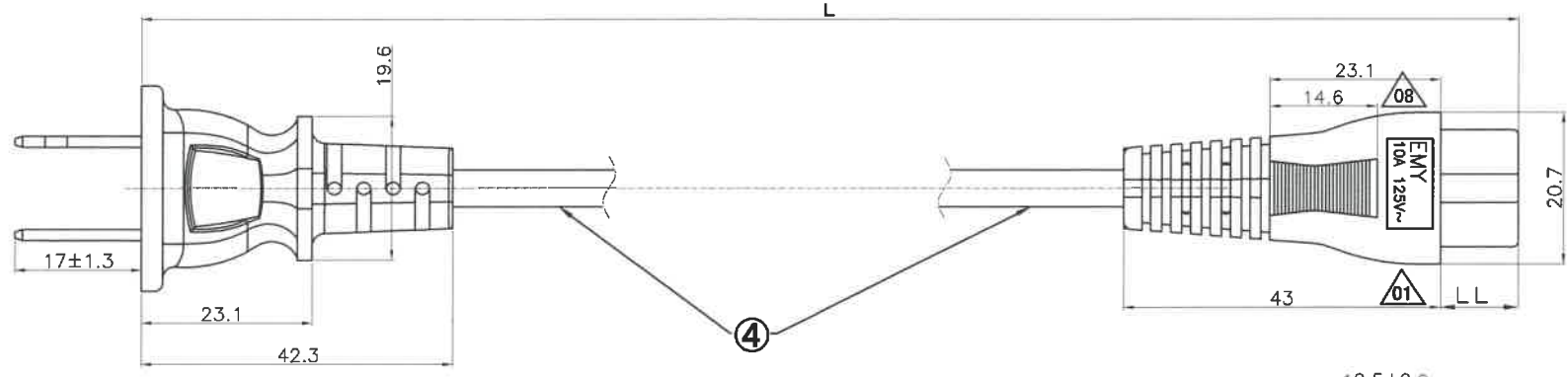
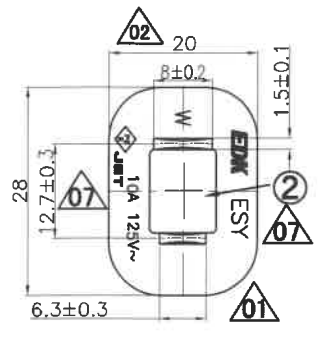
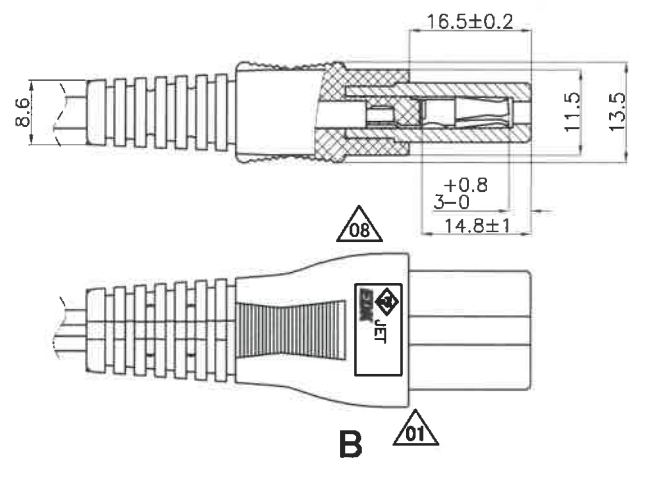
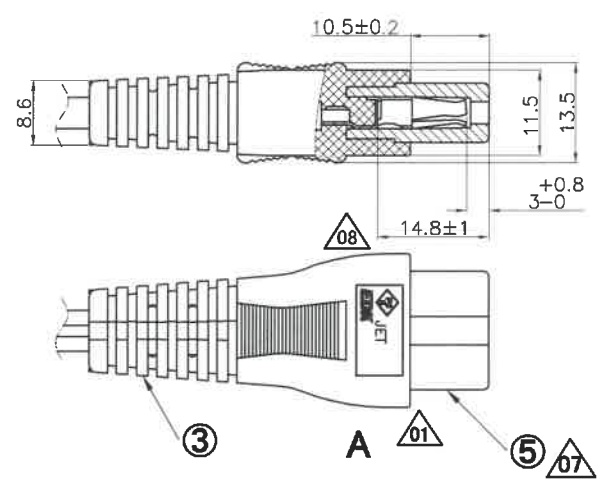


記号	来歴	年月日	氏名	記号	来歴	年月日	氏名
△07	ESY 耐トラッキングに変更(材質変更) 刻印位置変更、部番変更	'16.06.09	塚越	△01	刻印変更	'10.06.10	川口
				△02	"W"刻印追加	'10.06.10	川口
△08	刻印位置変更	'16.08.04	塚越	△03	仕様書番号変更	'10.06.15	川口
				△04	EDK対応品名 M05追加、電線サイズ訂正	'12.07.30	川口
				△05	誤記訂正	'12.08.23	川口
				△06	製品名訂正	'13.09.17	渡辺



電線断面図
比率 3:1

※EDK対応品名: AC-M05, M06, M15, M19, M27, M29
△04



作業	製品名	仕様書No.	色	電線材質	電線サイズ	L寸法	LL寸法
H	ESY-EMY-HVCK-10A-2000B △06	K-7040 △03	黒	HVCTFK	2C1.25mm ² △04	2,000mm±30	16.5±0.2
G	ESY-EMY-HVCK-10A-2000A △06	K-7040 △03	黒	HVCTFK	2C1.25mm ² △04	2,000mm±30	10.5±0.2
F	ESY-EMY-HVCK-10A-1000B △06	K-7040 △03	黒	HVCTFK	2C1.25mm ² △04	1,000mm±30	16.5±0.2
E	ESY-EMY-HVCK-10A-1000A △06	K-7040 △03	黒	HVCTFK	2C1.25mm ² △04	1,000mm±30	10.5±0.2
D	ESY-EMY-VCK-10A-2000B △06	K-7011	黒	VCTFK	2C1.25mm ² △04	2,000mm±30	16.5±0.2
C	ESY-EMY-VCK-10A-2000A △06	K-7011	黒	VCTFK	2C1.25mm ² △04	2,000mm±30	10.5±0.2
B	ESY-EMY-VCK-10A-1000B △06	K-7011	黒	VCTFK	2C1.25mm ² △04	1,000mm±30	16.5±0.2
A	ESY-EMY-VCK-10A-1000A △06	K-7011	黒	VCTFK	2C1.25mm ² △04	1,000mm±30	10.5±0.2

△07	部番	部品名	材質
△07	5	EMYプラグ	PA66
	4	コード	PVC
	3	ボディ	PVC
	2	ESYプラグ	熱硬化樹脂
	1	電源端子	黄銅(C2680R-1/2H)

第三角法		尺度		一般許容差		名称 有極 楕円形電線	
		1/1		±0.5, ±1°		ESY-EMY-10A	
設計 09.04.06 林依倂		製図 09.04.06 林依倂		検図 16.8.04 塚越		承認 16.8.04 塚越	
		記号		部門コード		整理番号	
		R		26		0011	
						△08	