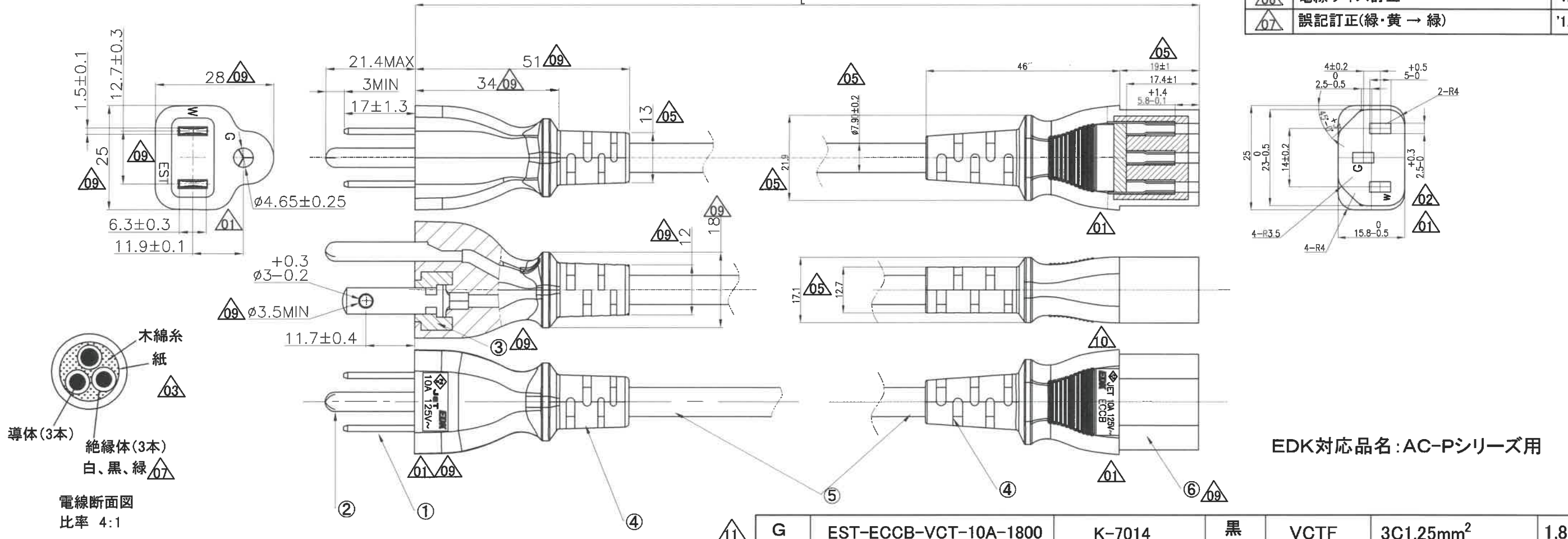


0014 11

記号	来歴	年月日	氏名	記号	来歴	年月日	氏名
△08	E作業追加	'14.08.08	渡辺	△01	刻印変更、追加、削除	'10.06.10	川口
△09	F作業追加、刻印位置変更、部番変更 EST耐トラッキングに変更(材質・形状変更) 断面図に変更、寸法変更、寸法追加	'15.07.30	塚越	△02	"W"位置変更	'10.06.10	川口
				△03	電線断面図詳細表記	'10.06.10	川口
△10	刻印位置変更	'16.08.04	塚越	△04	仕様書番号変更	'10.06.15	川口
△11	G作業追加	'17.08.30	塚越	△05	寸法、公差変更 12→13, 20→21.9, φ7.25±0.2→φ7.9±0.2, 19→19±1, 12→13.5, 17.8→19, 15.6→17.1, 11→12.7	'10.06.25	川口
				△06	電線サイズ訂正	'12.07.30	川口
				△07	誤記訂正(緑・黄 → 緑)	'12.09.14	川口



EDK対応品名: AC-Pシリーズ用

作業	製品名	仕様書No.	色	電線材質	電線サイズ	L寸法	
△11	G	EST-ECCB-VCT-10A-1800	K-7014	黒	VCTF	3C1.25mm ²	1,800mm±30
△09	F	EST-ECCB-VCT-10A-750	K-7014	黒	VCTF	3C1.25mm ²	750mm±30
△08	E	EST-ECCB-VCT-10A-1500	K-7014	黒	VCTF	3C1.25mm ²	1,500mm±30
	D	EST-ECCB-HVC-10A-2000	K-7043 △04	黒	HVCTF	3C1.25mm ² △06	2,000mm±30
	C	EST-ECCB-HVC-10A-1000	K-7043 △04	黒	HVCTF	3C1.25mm ² △06	1,000mm±30
	B	EST-ECCB-VCT-10A-2000	K-7014 △04	黒	VCTF	3C1.25mm ² △06	2,000mm±30
	A	EST-ECCB-VCT-10A-1000	K-7014 △04	黒	VCTF	3C1.25mm ² △06	1,000mm±30

△09	部番	部品名	材質
△09	6	ECCBプラグ	PA66
	5	コード	PVC
	4	ボディ	PVC
△09	3	ESTプラグ	熱硬化樹脂
	2	アース端子	黄銅(C2680R-1/2H)
	1	電源端子	黄銅(C2680R-1/2H)

第三角法 	尺度	一般許容差	名称 3極 円形電線 EST-ECCB-10A 外形図
	1/1	±0.5, ±1°	
設計 09.04.06 林依倮	製図 09.04.06 林依倮	検図 17.8.30 塚越	承認 17.8.30 塚越
	記号	部門コード	整理番号
	R 26		0014
			11