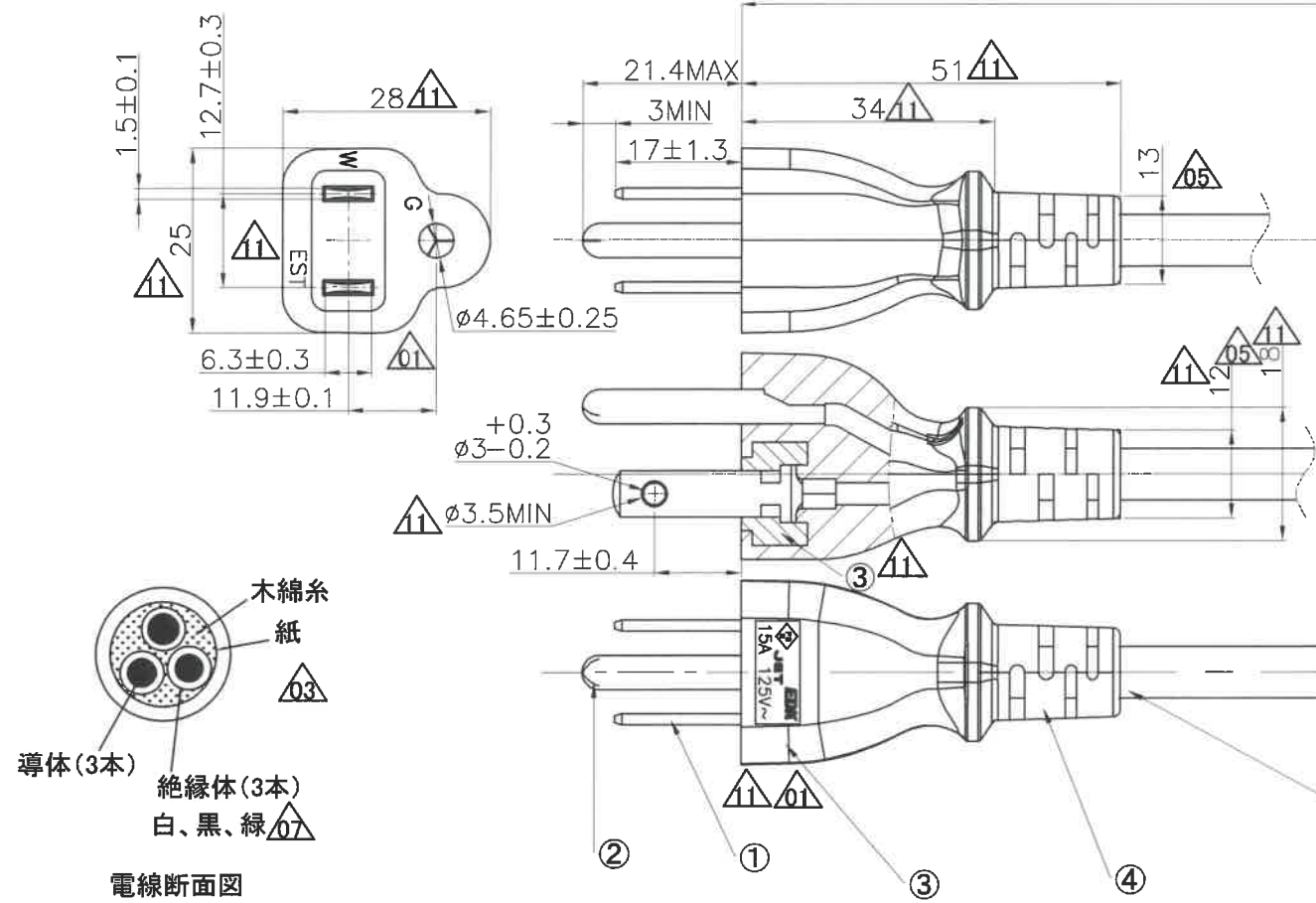
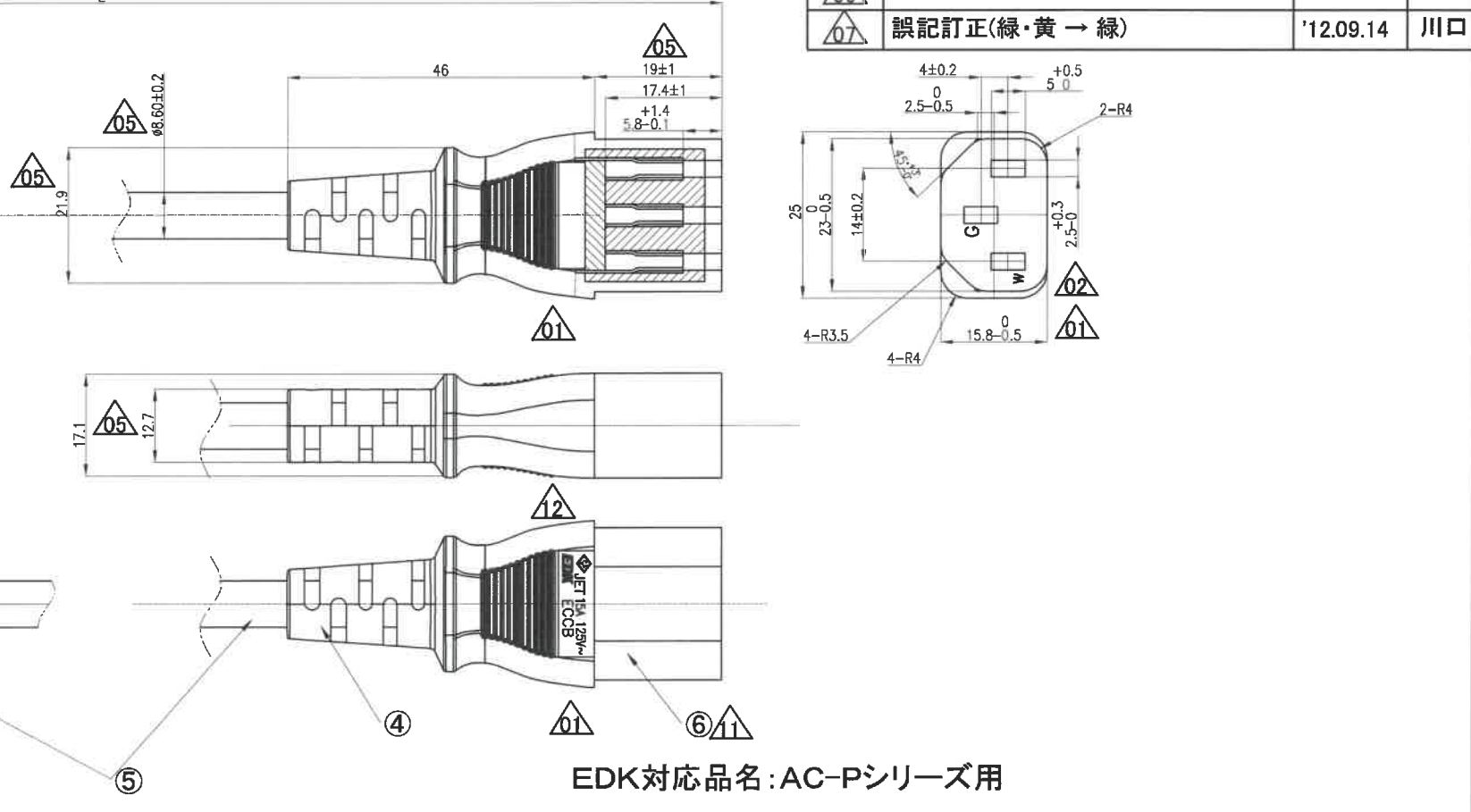


記号	来歴	年月日	氏名	記号	来歴	年月日	氏名
△08	E作業追加	'14.03.27	渡辺	△01	刻印変更、追加、削除	'10.06.10	川口
△09	F作業追加	'14.07.18	渡辺	△02	"W"位置変更	'10.06.10	川口
△10	G作業追加	'15.07.01	渡辺	△03	電線断面図詳細表記	'10.06.10	川口
△11	EST耐トラッキングに変更(材質・形状変更) 刻印位置変更、部番変更、断面図に変更 寸法変更、寸法追加	'15.08.05	塚越	△04	仕様書番号変更	'10.06.15	川口
△12	刻印位置変更	'16.08.04	塚越	△05	寸法、公差変更 12→13, 20→21.9, φ7.25±0.2→φ8.6±0.2, 19→19±1, 12→13.5, 17.8→19, 15.6→17.1, 11→12.7	'10.06.25	川口
				△06	電線サイズ訂正	'12.07.30	川口
				△07	誤記訂正(緑・黄→緑)	'12.09.14	川口



木綿糸
紙
△03
絶縁体(3本)
白、黒、緑 △07
電線断面図
比率 4:1



EDK対応品名: AC-Pシリーズ用

作業	製品名	仕様書No.	色	電線材質	電線サイズ	L寸法	
△10	G	EST-ECCB-VCT-15A-5000	K-7015	黒	VCTF	3C2.00mm ²	5,000mm±50
△09	F	EST-ECCB-VCT-15A-3000	K-7015	黒	VCTF	3C2.00mm ²	3,000mm±30
△08	E	EST-ECCB-HVC-15A-3000	K-7044	黒	HVCTF	3C2.00mm ² △06	3,000mm±30
	D	EST-ECCB-HVC-15A-2000	K-7044 △04	黒	HVCTF	3C2.00mm ² △06	2,000mm±30
	C	EST-ECCB-HVC-15A-1000	K-7044 △04	黒	HVCTF	3C2.00mm ² △06	1,000mm±30
	B	EST-ECCB-VCT-15A-2000	K-7015 △04	黒	VCTF	3C2.00mm ² △06	2,000mm±30
	A	EST-ECCB-VCT-15A-1000	K-7015 △04	黒	VCTF	3C2.00mm ² △06	1,000mm±30

部番	部品名	材質
△11 6	ECCBプラグ	PA66
△11 5	コード	PVC
△11 4	ボディ	PVC
△11 3	ESTプラグ	熱硬化樹脂
△11 2	アース端子	黄銅(C2680R-1/2H)
△11 1	電源端子	黄銅(C2680R-1/2H)

第三角法		尺度	一般許容差	名称	
		1/1	±0.5, ±1°	3極 円形電線 EST-ECCB-15A 外形図	
設計 09.04.06 林依侖	製図 09.04.06 林依侖	検図 16.8.04 塚越	承認 16.8.04 塚越	記号 R 26	部門コード 整理番号 0015