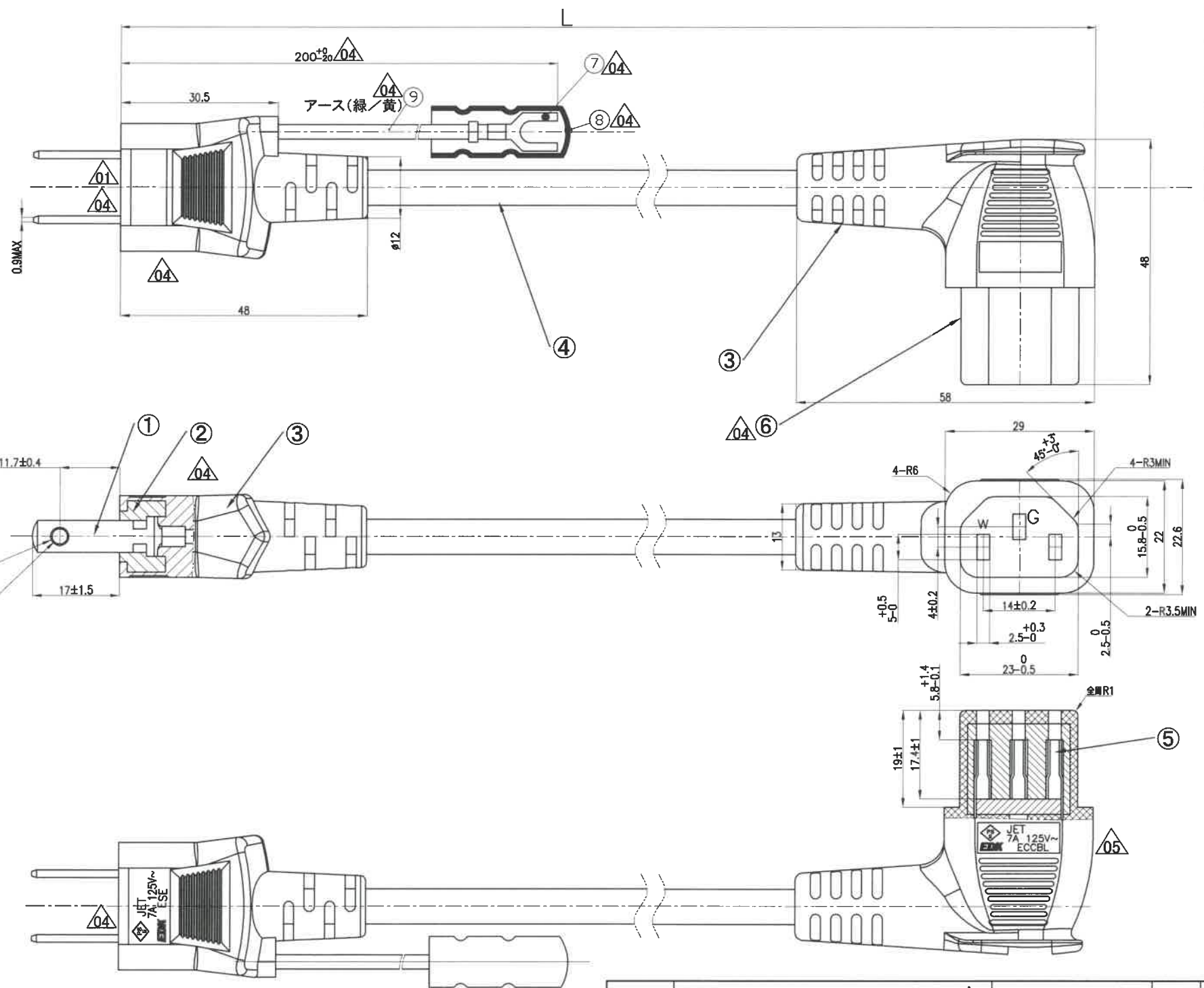
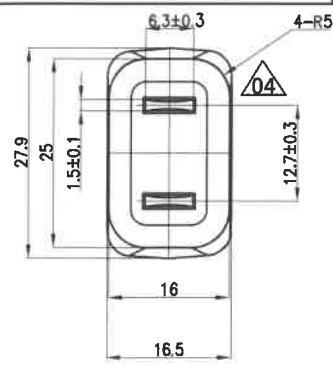
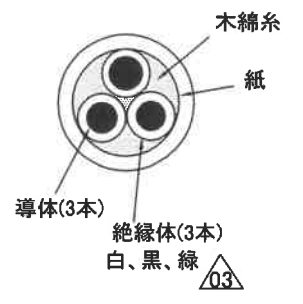


90 0025



記号	来歴	年月日	氏名
△01	製品名、刻印変更(ES→ESE)	'11.05.18	川口
△02	電線サイズ訂正	'12.07.30	川口
△03	誤記訂正(緑・黄→緑)	'12.09.14	川口
△04	ESE耐トラッキングに変更(材質変更) 刻印位置変更、断面図に変更 部番変更・追加、寸法削除、公差変更	'15.08.11	塚越
△05	刻印位置変更	'16.08.04	塚越



電線断面図
比率 4:1

△04	9	コード	PVC
△04	8	透明チューブ	PVC
△04	7	アース端子	黄銅(C2680R-1/2H)
△04	6	ECCBLプラグ	PA66
	5	受け側端子	C5191-H
	4	コード	PVC
	3	ボディ	PVC
△04	2	ESEプラグ	熱硬化樹脂
	1	電源端子	黄銅(C2680R-1/2H)
	部番	部品名	材質

D	ESE-ECCBL-HVC-7A-2000	△01	K-7053	黒	HVCTF	3C0.75mm ²	△02	2,000mm±30
C	ESE-ECCBL-HVC-7A-1000	△01	K-7053	黒	HVCTF	3C0.75mm ²	△02	1,000mm±30
B	ESE-ECCBL-VCT-7A-2000	△01	K-7025	黒	VCTF	3C0.75mm ²	△02	2,000mm±30
A	ESE-ECCBL-VCT-7A-1000	△01	K-7025	黒	VCTF	3C0.75mm ²	△02	1,000mm±30
作業	製品名	仕様書No.	色	電線材質	電線サイズ	L寸法		

第三角法		尺度		一般許容差		名称	
		1/1		±0.5, ±1°		3極電源コード ESE-ECCBL-7A 外形図	
設計	製図	検図	承認	記号	部門コード	整理番号	
2010.06.22	2010.06.22			R	26	0025	△05
林依倂	林依倂						