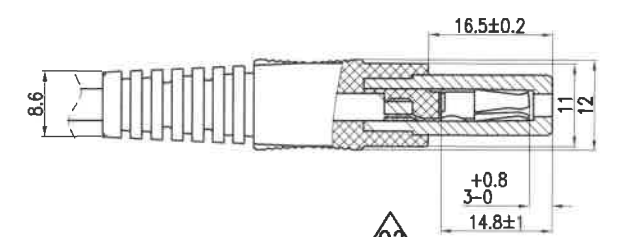
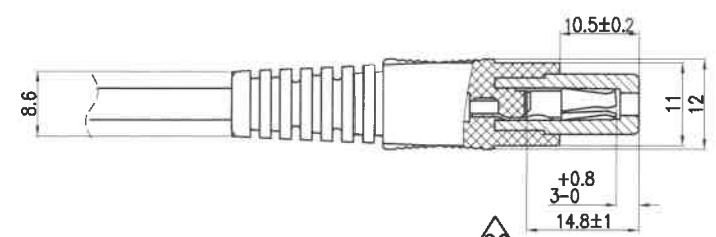
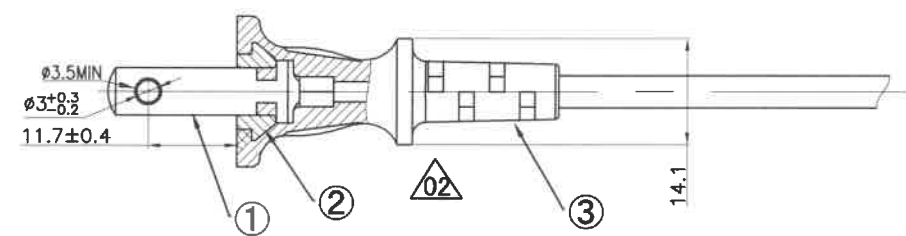
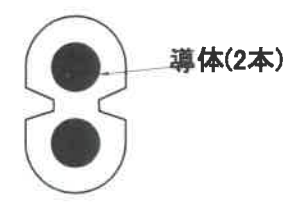
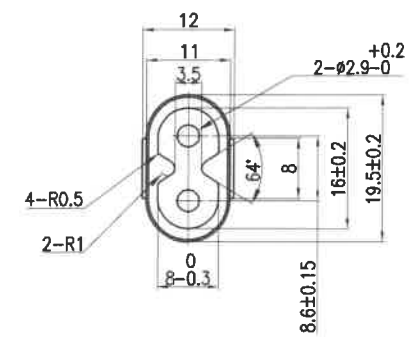
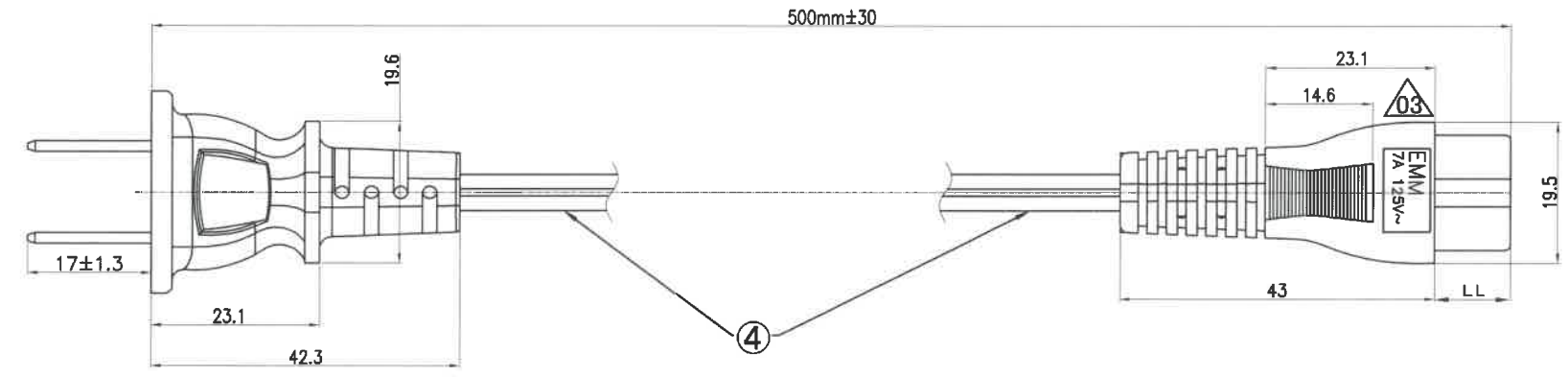
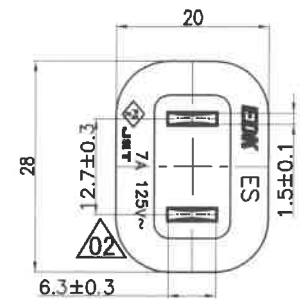


6E00

記号	来歴	年月日	氏名
△01	電線サイズ訂正	'12.07.31	川口
△02	ES耐トラックングに変更(材質変更) 刻印位置変更、断面図に変更、部番変更	'15.08.11	塚越
△03	刻印位置変更	'16.08.04	塚越



電線断面図
比率 3:1

※EDK対応品名: AC-M01, M03, M04, M07, M08, M11, M12, M13, M22, M26, M32, M34, M42

B	ES-EMM-VFF-7A-500B	K-7001	黒	VFF	2C0.75mm ² △01	16.5±0.2
A	ES-EMM-VFF-7A-500A	K-7001	黒	VFF	2C0.75mm ² △01	10.5±0.2
作業	製品名	仕様書No.	色	電線材質	電線サイズ	LL寸法
第三角法 		尺度 1/1		一般許容差 ±0.5, ±1°		名称 無極 平行型電線 ES-EMM-VFF-7A-500 外形図
△02	5	EMMプラグ	PA66	設計	09.04.06	整理番号 0039
	4	コード	PVC	製図	09.04.06	
	3	ボディ	PVC	検図	16.8.04	
	2	ESプラグ	熱硬化樹脂	承認	16.8.04	
	1	電源端子	黄銅(C2680R-1/2H)	記号	R 26	
部番	部品名	材質	林依倂	林依倂	部門コード	26
						03