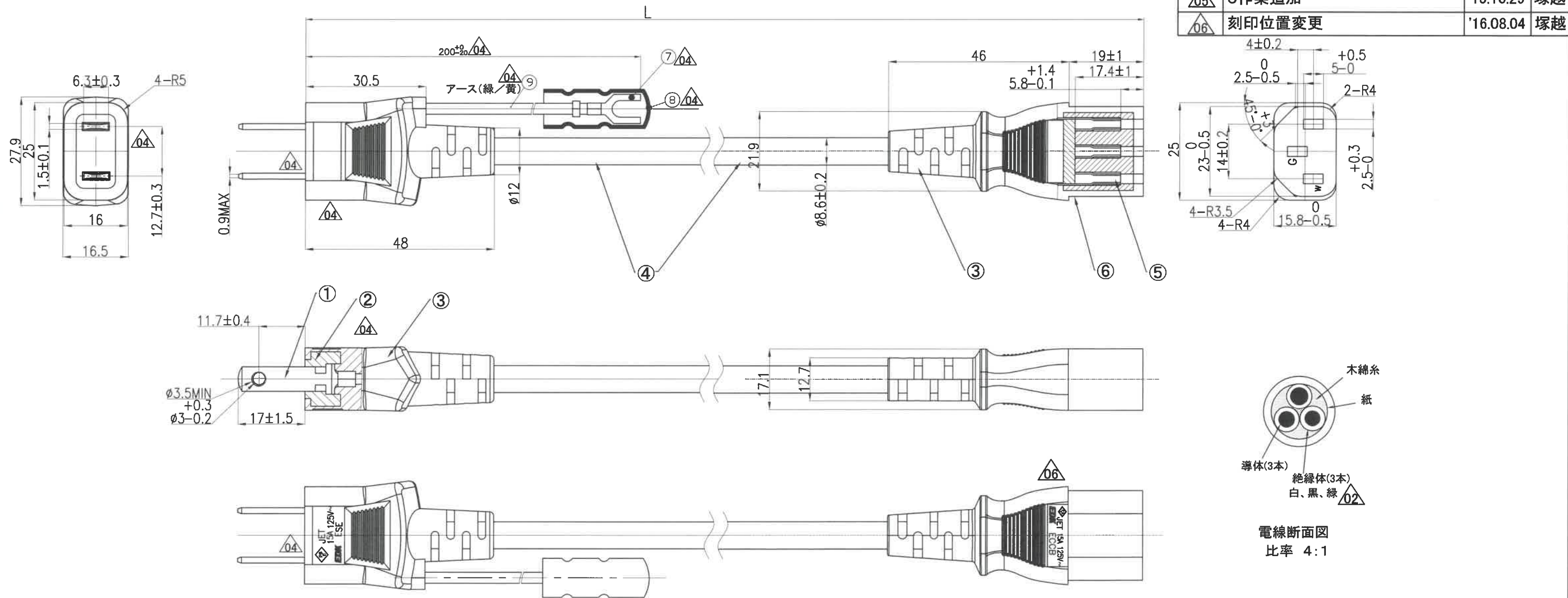


90 0044

記号	来歴	年月日	氏名
△01	電線サイズ訂正	'12.07.31	川口
△02	誤記訂正(緑・黄→緑)	'12.09.18	川口
△03	B作業追加	'13.05.01	塚越
△04	ESE耐トラックに変更(材質変更) 刻印位置変更、部番追加、寸法削除 断面図に変更、公差変更、誤記訂正	'15.09.07	塚越
△05	C作業追加	'15.10.29	塚越
△06	刻印位置変更	'16.08.04	塚越



作業	製品名	仕様書No.	色	電線材質	電線サイズ	L寸法
△05	C ESE-ECCB-VCT-15A-1000	K-7065	黒	VCTF	3C2.00mm ²	1,000mm±30
	B ESE-ECCB-HVC-15A-2000	K-7096	黒	HVCTF	3C2.00mm ²	2,000mm±30
	A ESE-ECCB-VCT-15A-2000	K-7065	黒	VCTF	3C2.00mm ² △01	2,000mm±30

部番	部品名	材質
△04	9 コード	PVC
△04	8 透明チューブ	PVC
△04	7 アース端子	黄銅(C2680R-1/2H)
△04	6 ECCBプラグ	PA66
	5 受け側端子	C5191-H
	4 コード	PVC
	3 ボディ	PVC
△04	2 ESEプラグ	熱硬化樹脂
	1 電源端子	黄銅(C2680R-1/2H)

第三角法		尺度	一般許容差	名称
		1/1	±0.5, ±1°	3極電源コード ESE-ECCB-15A 外形図
設計	製図	検図	承認	記号 部門コード
2011.05.27	2011.05.27	16.8.04	16.8.04	R 26
武川	武川	塚越	塚越	整理番号
				0044 △06