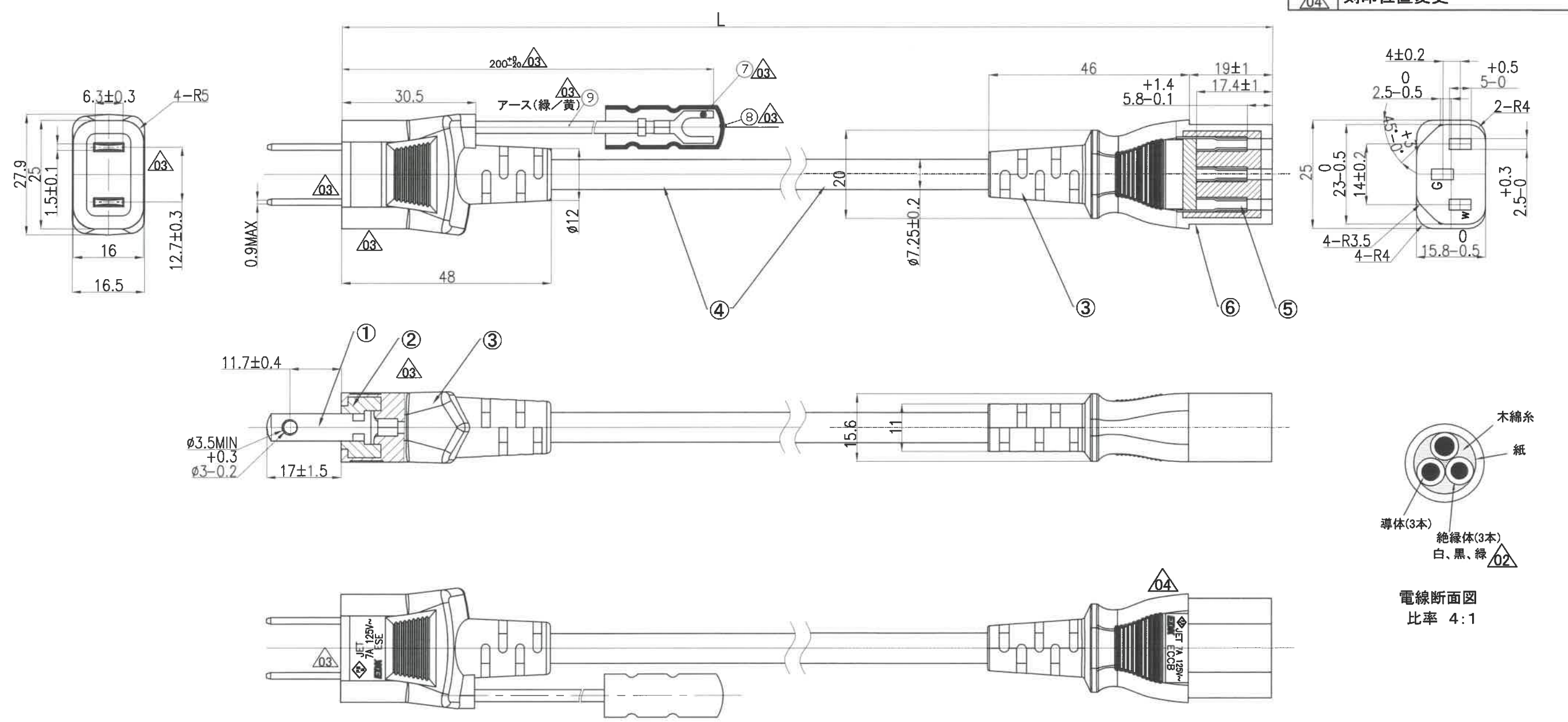


04 0045

記号	来歴	年月日	氏名
△01	電線サイズ訂正	'12.07.31	川口
△02	誤記訂正(緑・黄→緑)	'12.09.18	川口
△03	ESE耐トラッキングに変更(材質変更) 刻印位置変更、部番追加、寸法削除 断面図に変更、公差変更、誤記訂正	'15.09.07	塚越
△04	刻印位置変更	'16.08.04	塚越



△03	9	コード	PVC
△03	8	透明チューブ	PVC
△03	7	アース端子	黄銅(C2680R-1/2H)
△03	6	ECCBプラグ	PA66
	5	受け側端子	C5191-H
	4	コード	PVC
	3	ボディ	PVC
△03	2	ESEプラグ	熱硬化樹脂
	1	電源端子	黄銅(C2680R-1/2H)
	部番	部品名	材質

A	ESE-ECCB-VCT-7A-500	K-7063	黒	VCTF	3C0.75mm <sup>2</sup> △01	500mm±30
作業	製品名	仕様書No.	色	電線材質	電線サイズ	L寸法
第三角法		尺度	一般許容差		名称	
⊕		1/1	±0.5, ±1°		3極電源コード ESE-ECCB-7A-500 外形図	
設計	製図	検図	承認	記号	部門コード	整理番号
2011.06.15	2011.06.15	16.8.04 塚越	16.8.04 塚越	R	26	0045 △04
武川	武川					