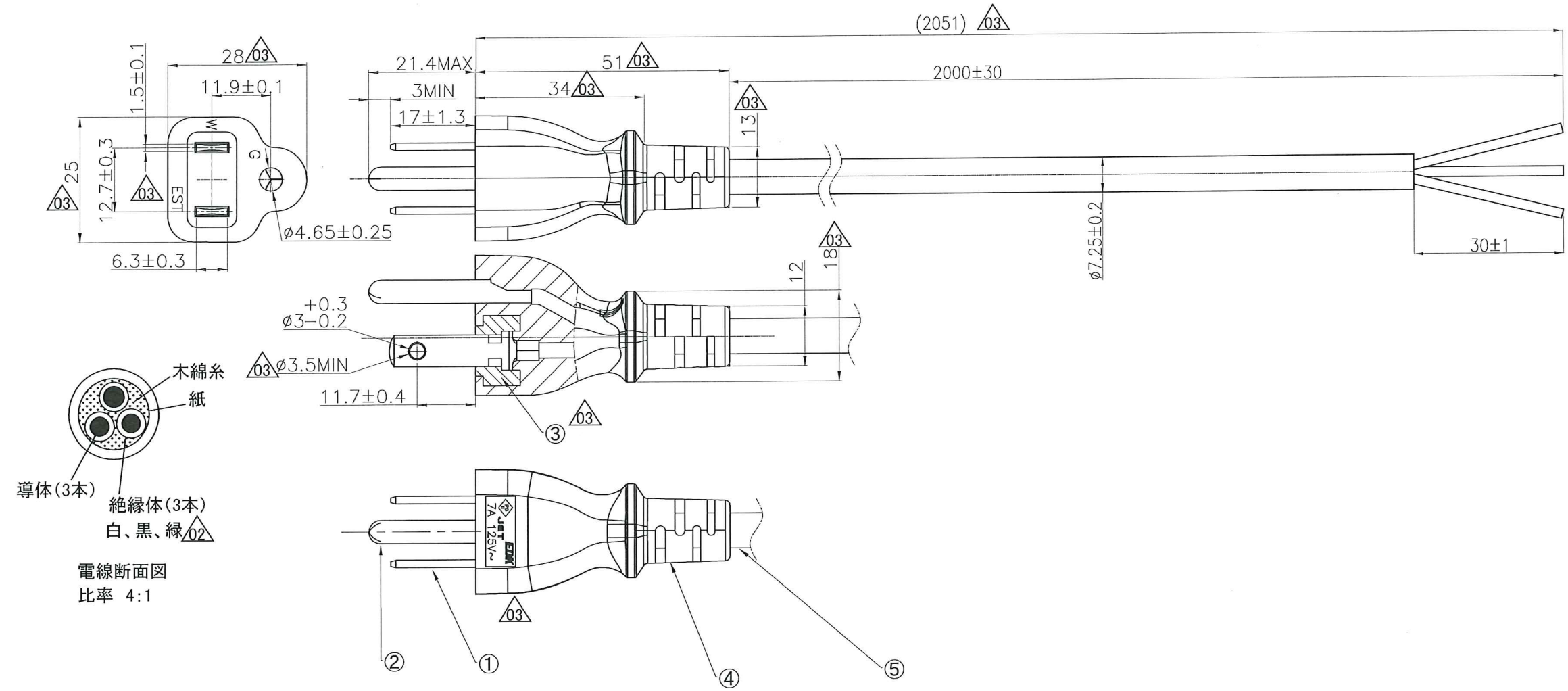


0047 03

記号	来歴	年月日	氏名
△01	電線サイズ訂正	'12.07.31	川口
△02	誤記訂正(緑・黄→緑)	'12.09.18	川口
△03	EST 耐トラッキングに変更(材質・形状変更) 刻印位置変更、断面図に変更 寸法変更、寸法追加	'15.08.20	塚越



木綿糸  
紙  
导体(3本)  
絶縁体(3本)  
白、黒、緑  
電線断面図  
比率 4:1

A	EST-HVC-7A-2000	K-7067	黒	HVCTF	3C0.75mm <sup>2</sup> △01
作業	製品名	仕様書No.	色	電線材質	電線サイズ
第三角法 		尺度	一般許容差		名称 3極 円形電線
		1/1	±0.5, ±1°		EST-HVC-7A-2000
				外形図	
5	コード	PVC	設計	製図	検図
4	ボディ	PVC	'11.06.20	'11.06.20	承認
3	プラグ	熱硬化樹脂	武川	武川	記号
2	アース端子	黄銅(C2680R-1/2H)			部門コード
1	電源端子	黄銅(C2680R-1/2H)			整理番号
部番	部品名	材質			