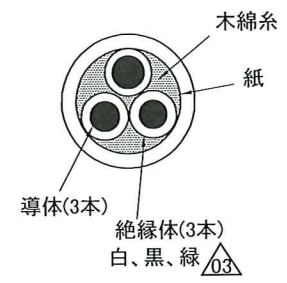
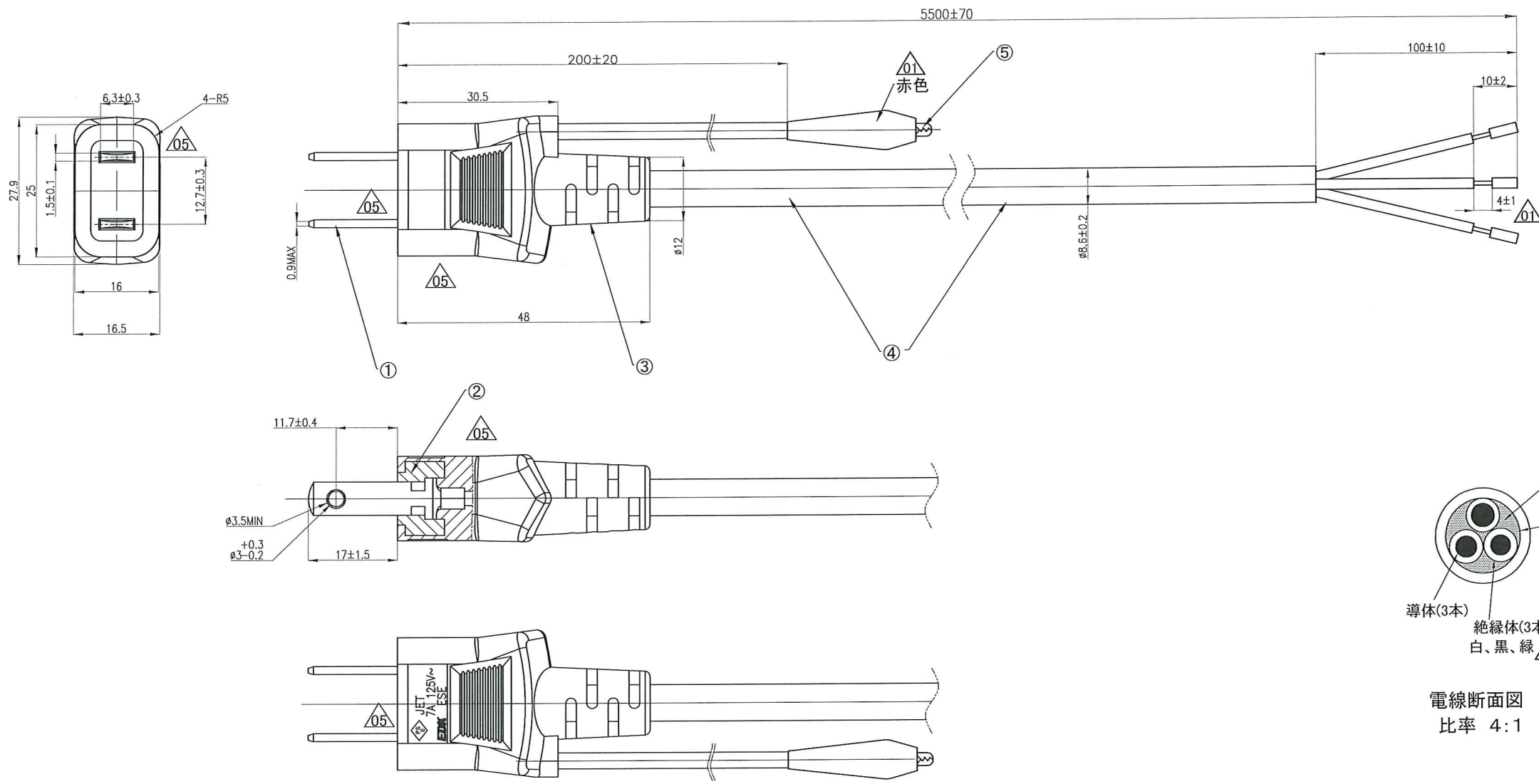


0048 05

記号	来歴	年月日	氏名
△01	線材端末処理変更、ワニ口クリップカバー色指定	'11.11.28	川口
△02	ワニ口クリップ型番指定	'11.12.02	川口
△03	誤記訂正(緑・黄→緑)	'12.09.18	川口
△04	製品名に色表示(G)追記	'13.05.21	渡辺
△05	ESE耐トラッキングに変更(材質変更) 刻印位置変更、断面図に変更、寸法削除	'15.08.20	塚越



電線断面図  
比率 4:1

A	ESE-VCT-15A-5.5M(G) △04	K-7068	灰	VCTF	3C 2.00mm <sup>2</sup>
作業	製品名	仕様書No.	色	電線材質	電線サイズ
第三角法 		尺度	一般許容差		名称 3極 円形電線
		1/1	±0.5, ±1°		ESE-VCT-15A-5.5M
				記号 部門コード	整理番号
				R 26	0048 △05
設計	製図	検図	承認		
'11.08.23	'11.08.23				
川口	川口				
部番	部品名	材質			
△02	5 ワニ口クリップ(JL-0228)	PVC			
	4 コード	PVC			
	3 ボディ	PVC			
△05	2 プラグ	熱硬化樹脂			
	1 電源端子	黄銅(C2680R-1/2H)			