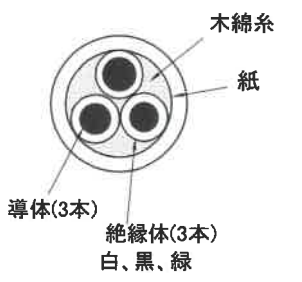
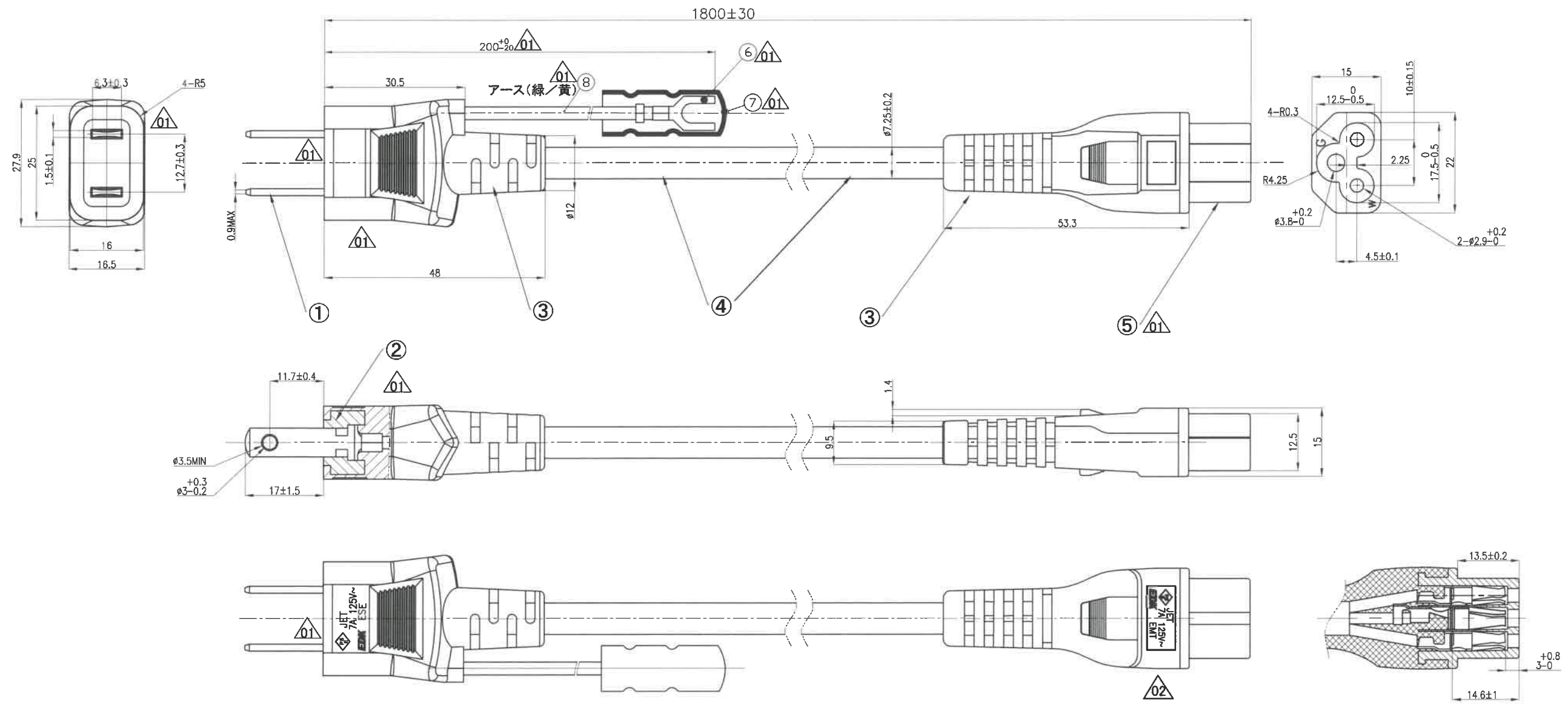


02 0064

記号	来歴	年月日	氏名
△01	ESE 耐トッキングに変更(材質変更) 刻印位置変更、断面図に変更、名称表記変更 部番変更・追加、寸法削除、公差変更	'15.08.20	塚越
△02	刻印位置変更	'16.08.04	塚越



電線断面図  
比率 4:1

A	ESE-EMT-VCT-7A-1800	K-7084	黒	VCTF	3C0.75mm <sup>2</sup>	
作業	製品名	仕様書No.	色	電線材質	電線サイズ	備考
△01	8	コード	PVC	第三角法 ⊕ ⊔	尺度 1/1	一般許容差 ±0.5, ±1°
△01	7	透明チューブ	PVC			
△01	6	アース端子	黄銅(C2680R-1/2H)	設計 2012.9.12 川口	製図 2012.09.12 武川	検図 16.8.04 塚越
△01	5	EMTプラグ	PA66			
△01	4	コード	PVC	承認 16.8.04 塚越	記号 R	部門コード 26
△01	3	ボディ	PVC			
△01	2	ESEプラグ	熱硬化樹脂	記号 R	部門コード 26	整理番号 0064
△01	1	電源端子	黄銅(C2680R-1/2H)			
	部番	部品名	材質			