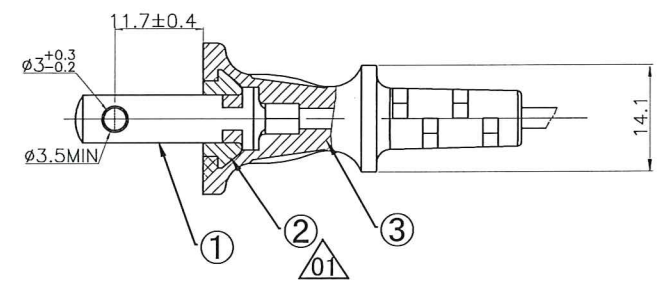
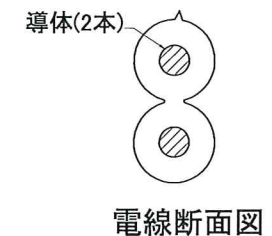
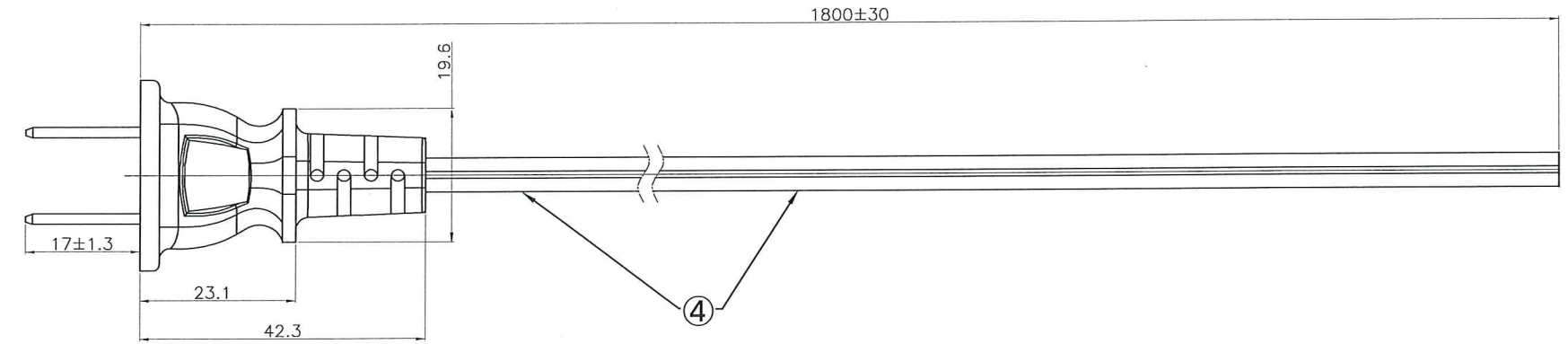
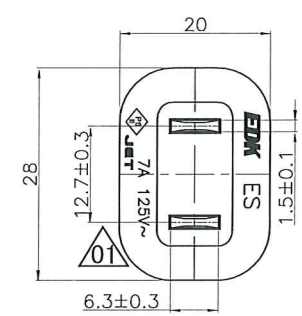


10 9900

記号	来歴	年月日	氏名
△01	ES 耐トラックングに変更(材質変更) 刻印位置変更	'15.08.20	塚越



A	ES-VFF-7A-1800	K-7085	黒	VFF	2C 0.75mm ²	
作業	製品名	仕様書No.	色	電線材質	電線サイズ	備考
第三角法		尺度	一般許容差		名称 無極 平行型電線	
		1/1	±0.5, ±1°		ES-VFF-7A-1800 外形図	
4	コード	PVC	設計	製図	検図	承認
3	ボディ	PVC	'12.11.08	'12.11.08		
2	プラグ	熱硬化樹脂	川口	武川		
1	電源端子	黄銅(C2680R-1/2H)				
部番	部品名	材質			記号 部門コード	整理番号
					R 26	0065 △01