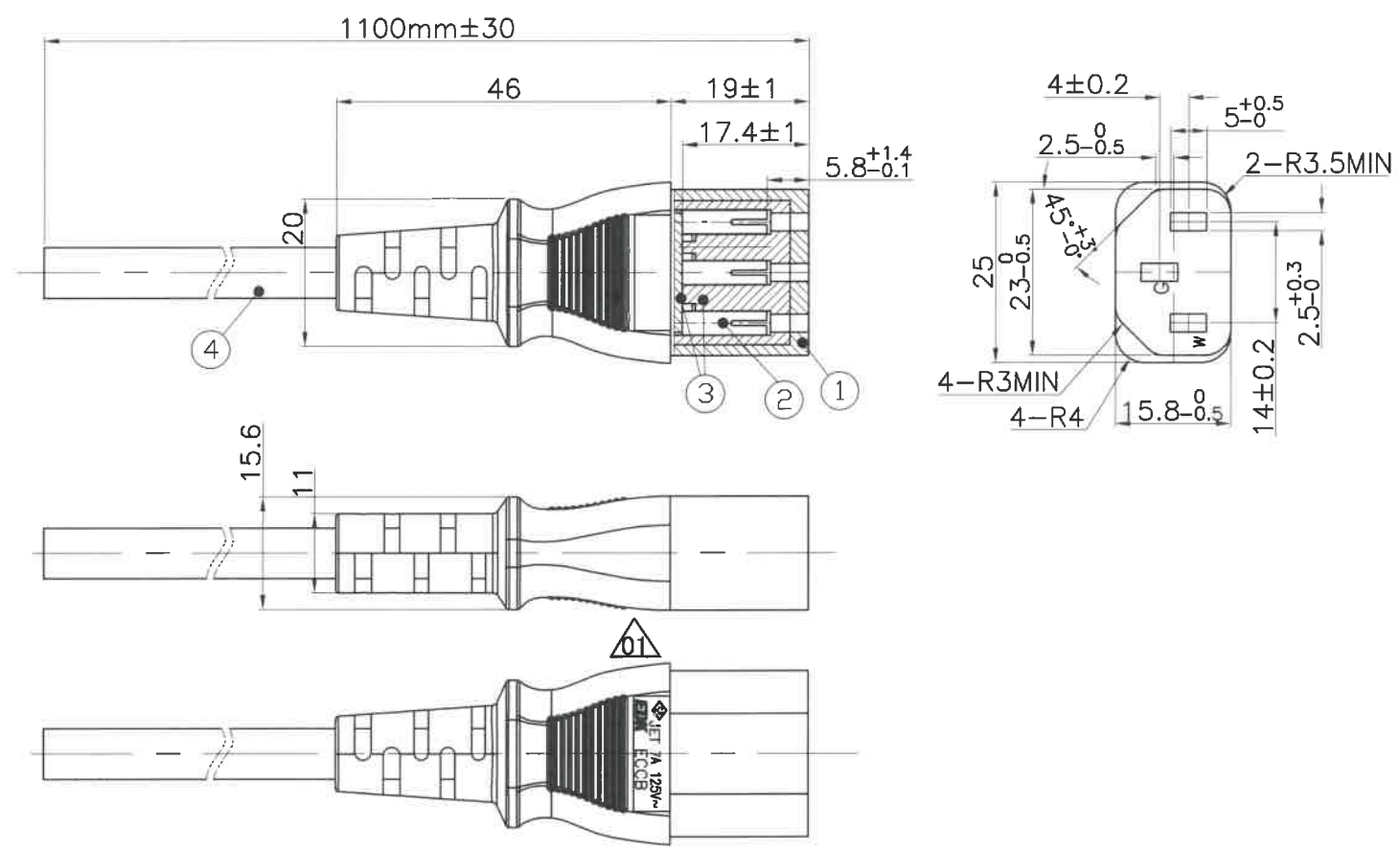


10 L900

記号	来歴	年月日	氏名
△01	刻印位置変更	'16.08.04	塚越



EDK対応品名: AC-Pシリーズ用

A	ECCB-VCT-7A-1100	K-7086	黒	VCTF	3C0.75mm <sup>2</sup>	備考
作業	製品名	仕様書No.	色	電線材質	電線サイズ	備考
第三角法 		尺度	一般許容差		名称 3極円形電線 ECCB-VCT-7A 外形図	整理番号 0067
		1/1	±0.5, ±1°			
4	コード	PVC	設計	製図	検図	承認
3	プラグ	PA66	2012.04.23	2012.04.23		
2	端子	リン青銅(C5191R)	林依倮	林依倮	記号	部門コード
1	ボディ	PVC			R	26
部番	部品名	材質				

エコ電子株式会社