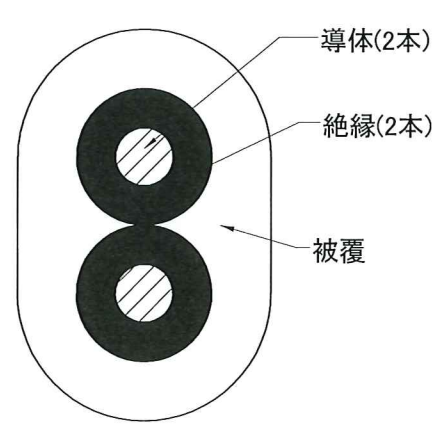
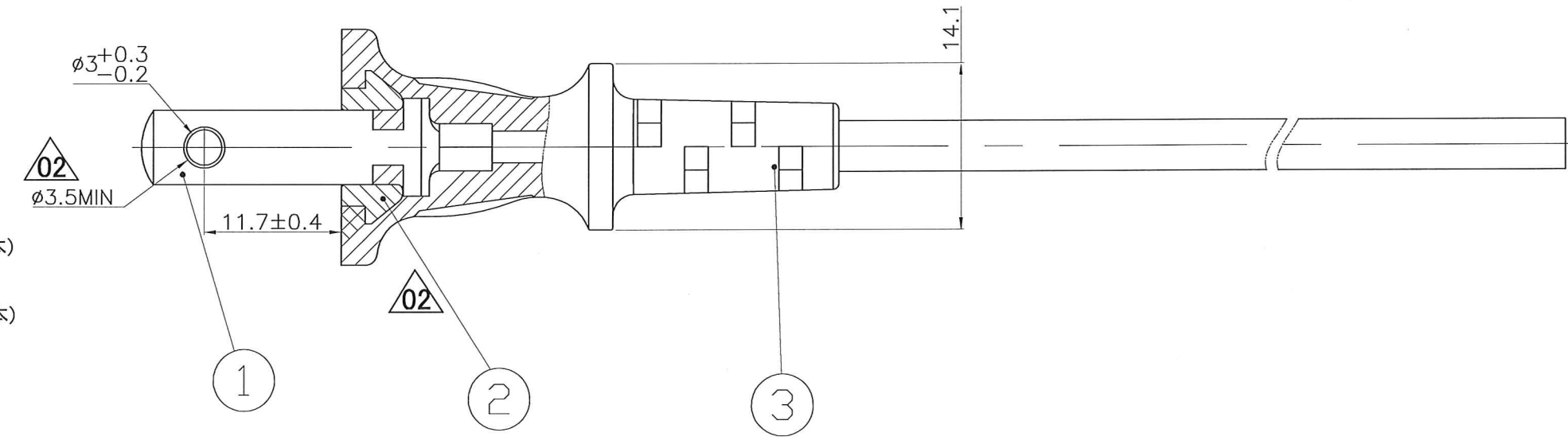
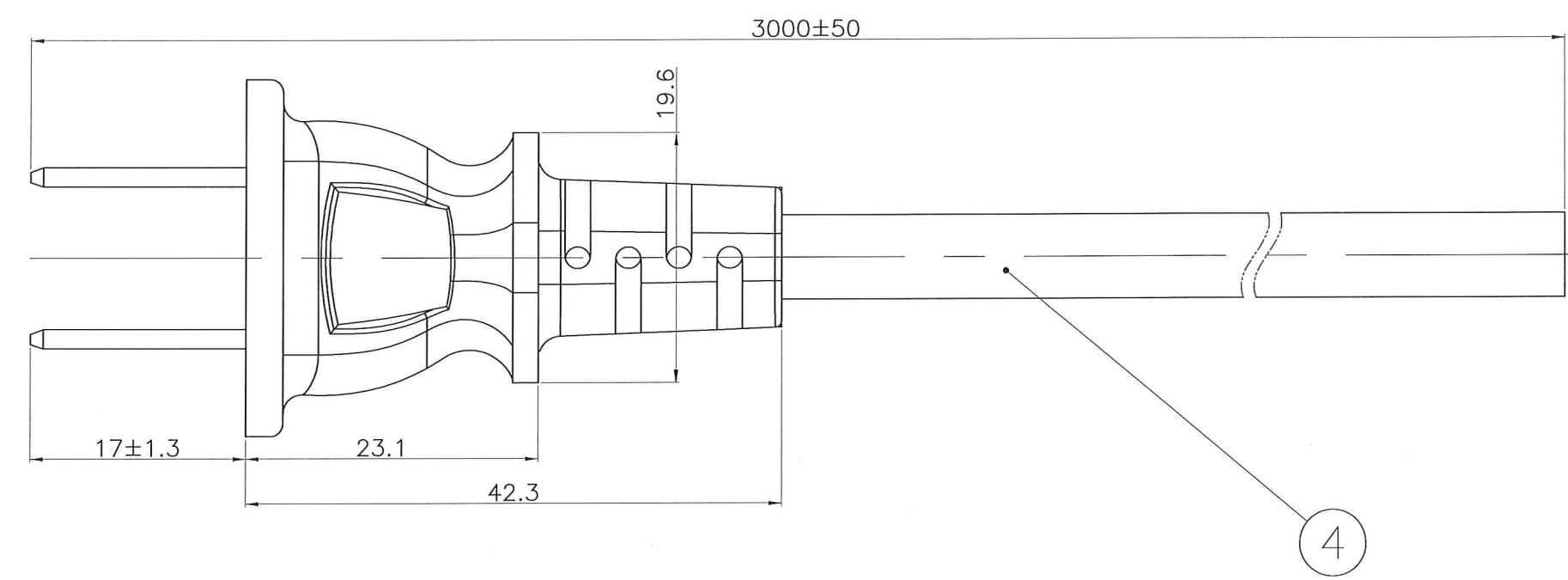
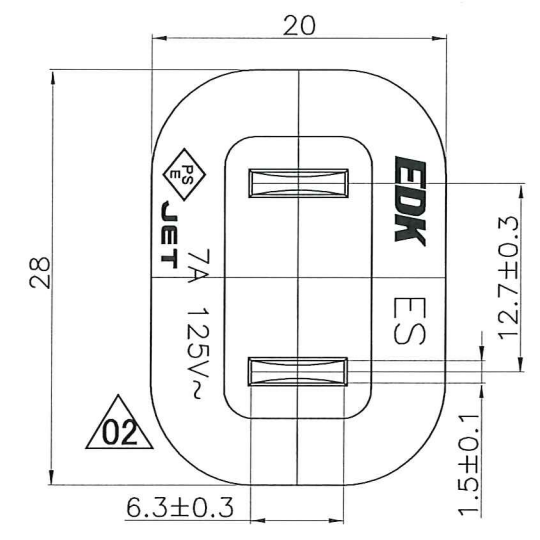


70 6900

記号	来歴	年月日	氏名
△01	製品名訂正	'13.09.17	渡辺
△02	ES 耐トラッキングに変更(材質変更) 刻印位置変更、寸法追加	'15.09.11	塚越



電線断面図

A	ES-VCK-7A-3000	△01	K-7087	黒	VCTFK	2C 0.75mm <sup>2</sup>	
作業	製品名	仕様書No.	色	電線材質	電線サイズ	備考	
第三角法			尺度	一般許容差		名称	
			2/1	±0.5, ±1°		無極 楕円形電線 ES-VCK-7A 外形図	
△02	4	コード	PVC	設計	製図	検図	承認
	3	ボディ	PVC	2012.06.11	2012.06.11	15.9.11	15.9.11
	2	プラグ	熱硬化樹脂	林依倂	林依倂	佐藤	塚越
	1	電源端子	黄銅(C2680R)				
	部番	部品名	材質			記号	部門コード
						R	26
						整理番号	0069