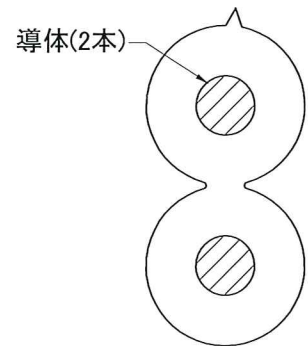
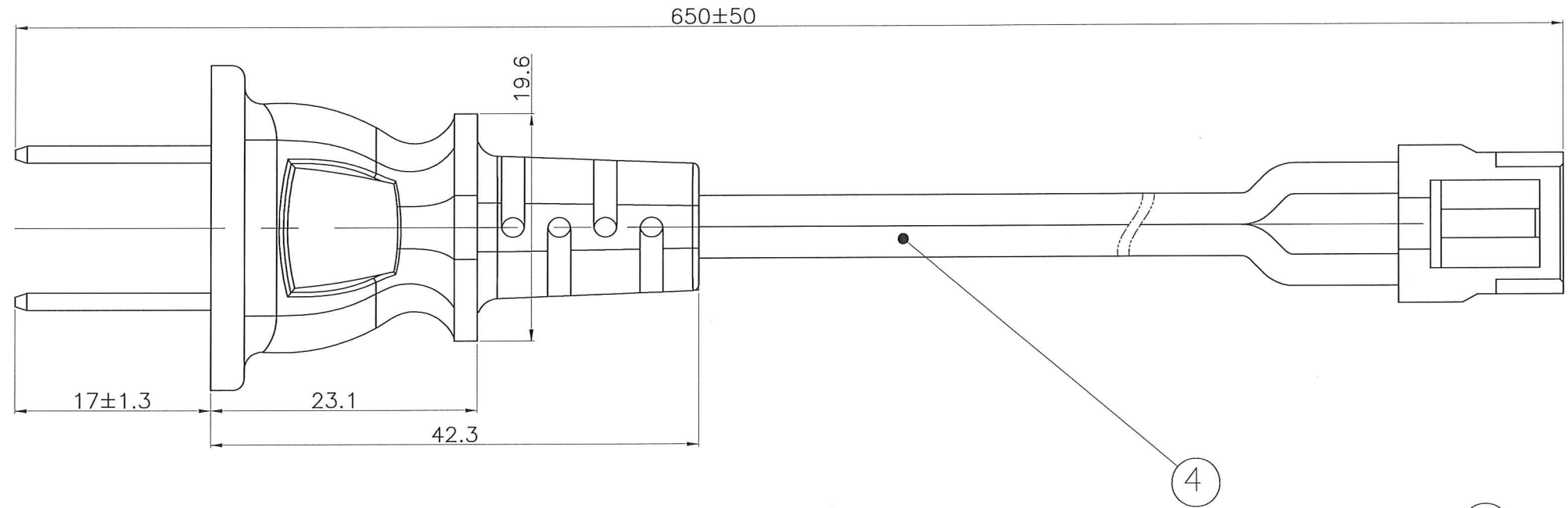
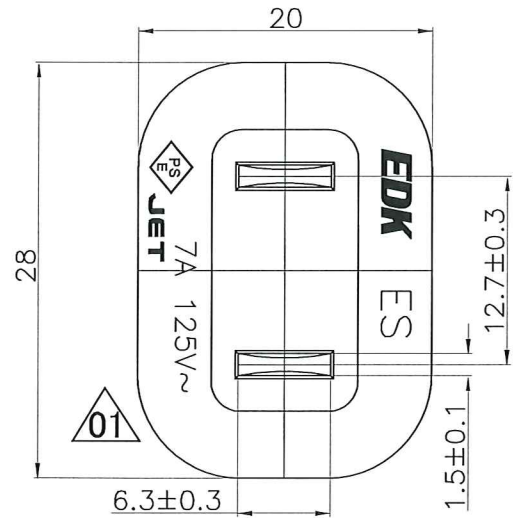
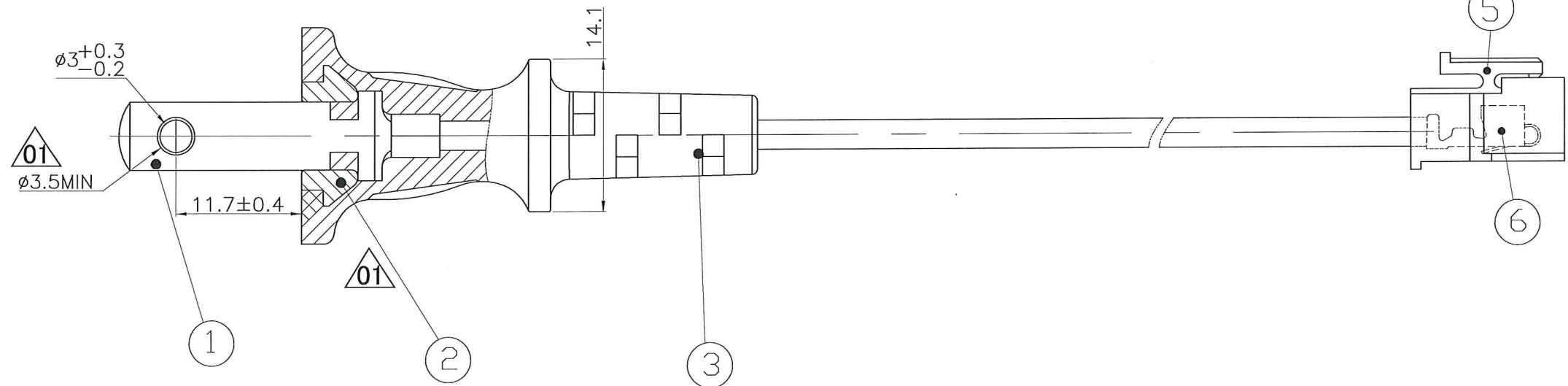


10 0070

記号	来歴	年月日	氏名
△01	ES 耐トラックグに変更(材質変更) 刻印位置変更、寸法追加	'15.09.11	塚越



電線断面図



6	端子	SVA-41T-P1.1(JST)
5	ハウジング	VAR-2(JST)
4	コード	PVC
3	ボディ	PVC
2	プラグ	熱硬化樹脂
1	電源端子	黄銅(C2680R)
部番	部品名	材質/型号

A	ES-HVF-7A-650	K-7088	黒	HVFF	2C 0.75mm ²	
作業	製品名	仕様書No.	色	電線材質	電線サイズ	備考
第三角法		尺度	一般許容差		名称	
		2/1	±0.5, ±1°		無極 平行形電線 ES-HVF-7A-650 外形図	
設計	製図	検図	承認	記号	部門コード	整理番号
2012.06.11	2012.06.11			R	26	0070
林依倂	林依倂					△01