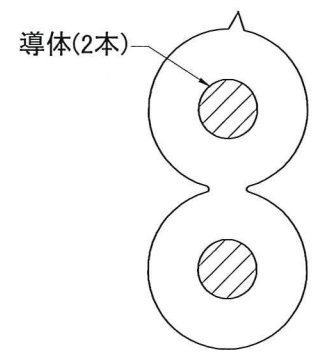
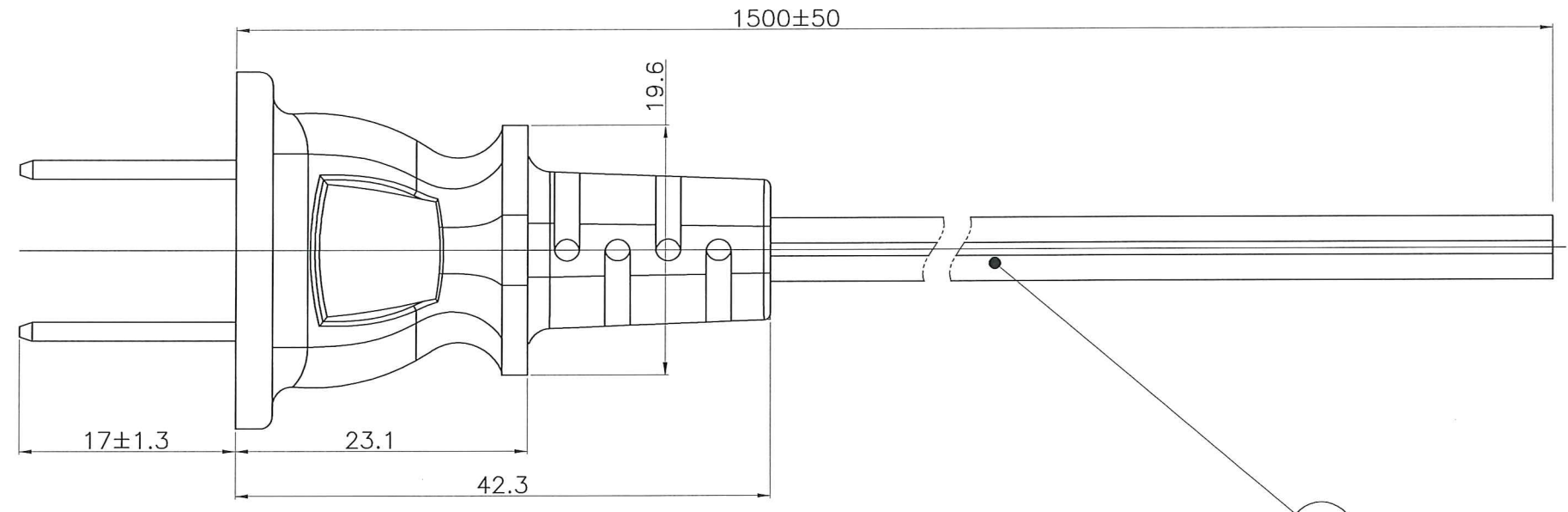
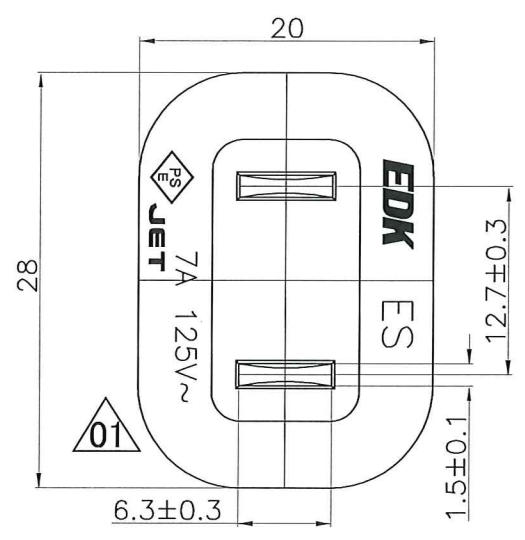
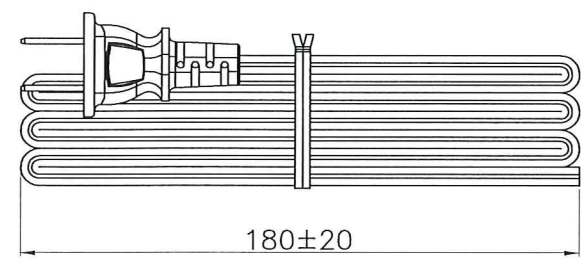
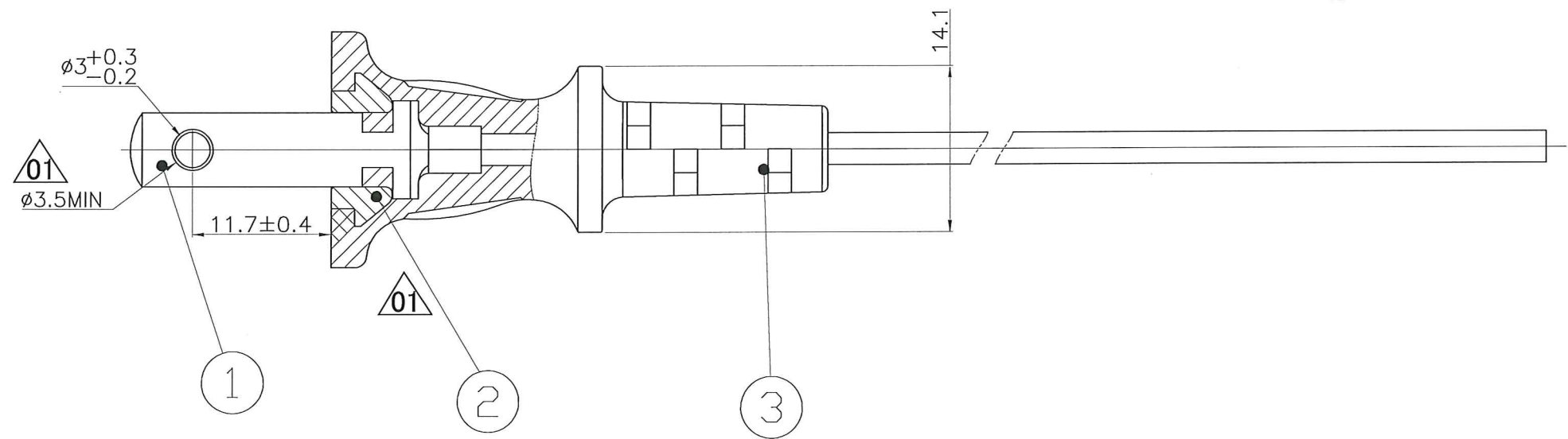


0074 01

記号	来歴	年月日	氏名
△01	ES 耐トラックングに変更(材質変更) 刻印位置変更、寸法追加	'15.09.11	塚越



電線断面図



梱包表示図

△01	4	コード	PVC
	3	ボディ	PVC
	2	プラグ	熱硬化樹脂
	1	電源端子	黄銅(C2680R)
	部番	部品名	材質

A	ES-VFF-7A-1500	K-7092	黒	VFF	2C 0.75mm ²	
作業	製品名	仕様書No.	色	電線材質	電線サイズ	備考
第三角法		尺度	一般許容差		名称 無極 平行形電線 ES-VFF-7A	外形図
		2/1	±0.5, ±1°			
設計	製図	検図	承認	記号	部門コード	整理番号
2012.08.28	2012.08.28			R	26	0074
林依倂	林依倂					△01