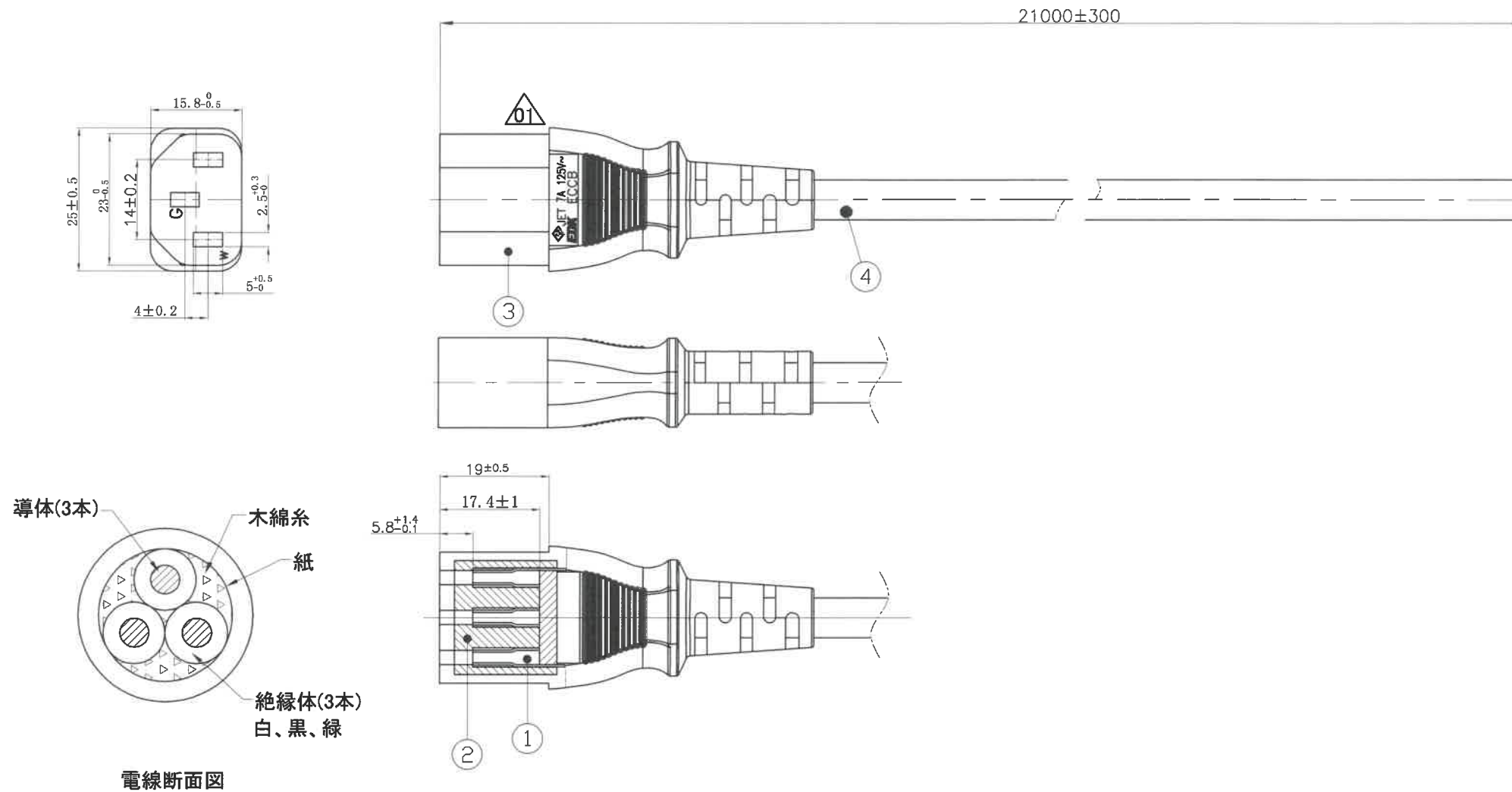


10 6700

記号	来歴	年月日	氏名
△01	刻印位置変更	'16.08.04	塚越



電線断面図

4	コード	PVC(黒)	VCTF 3C 0.75mm <sup>2</sup>
3	ボディ	PVC(黒)	UL94V-0
2	プラグ	PA66	UL94V-0
1	受け側端子	リチウム銅(C5191-H)	
部番	部品名	材質	規格/処理

A	ECCB-VCT-7A-21M	K-7100	黒	VCTF	3C0.75mm <sup>2</sup>	
作業	製品名	仕様書No.	色	電線材質	電線サイズ	備考
第三角法		尺度	一般許容差		名称	
		1/1	±0.5, ±1°		ECCB-VCT-7A-21M 外形図	
設計	製図	検図	承認	記号	部門コード	整理番号
2016.01.26	2016.01.26			R	26	0079
林依倮	呂翠雯					△01