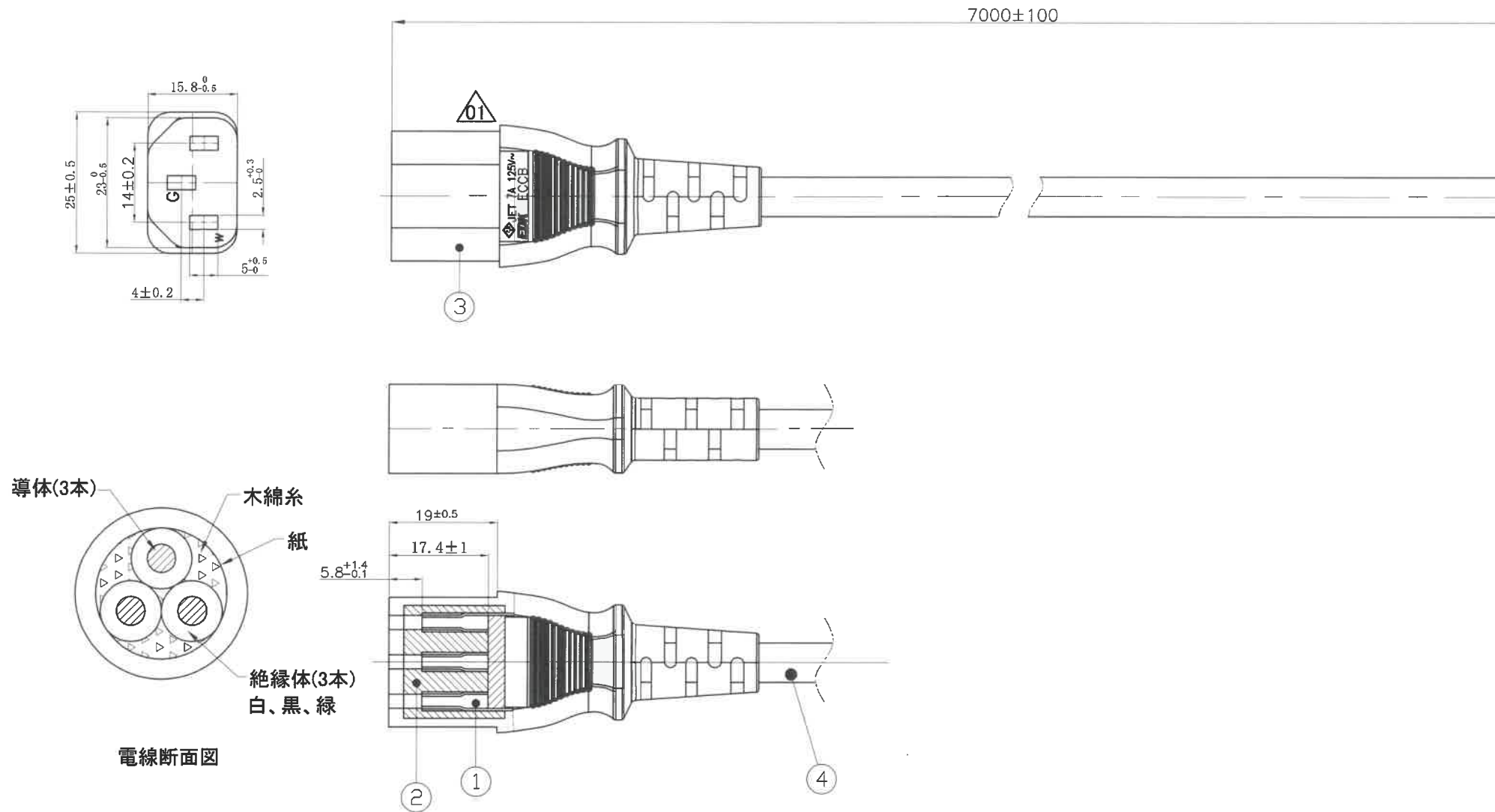


10 0800

記号	来歴	年月日	氏名
△01	刻印位置変更	'16.08.04	塚越



4	コード	PVC(黒)	VCTF 3C 0.75mm ²
3	ボディ	PVC(黒)	UL94V-0
2	プラグ	PA66	UL94V-0
1	受け側端子	引青銅(C5191-H)	
部番	部品名	材質	規格/処理

A	ECCB-VCT-7A-7M	K-7101	黒	VCTF	3C0.75mm ²	
作業	製品名	仕様書No.	色	電線材質	電線サイズ	備考
第三角法		尺度	一般許容差		名称	
		1/1	±0.5, ±1°		ECCB-VCT-7A-7M 外形図	
設計	製図	検図	承認	記号	部門コード	整理番号
2016.01.26	2016.01.26			R	26	0080
林依倂	呂翠雯					△01

エコー電子株式会社