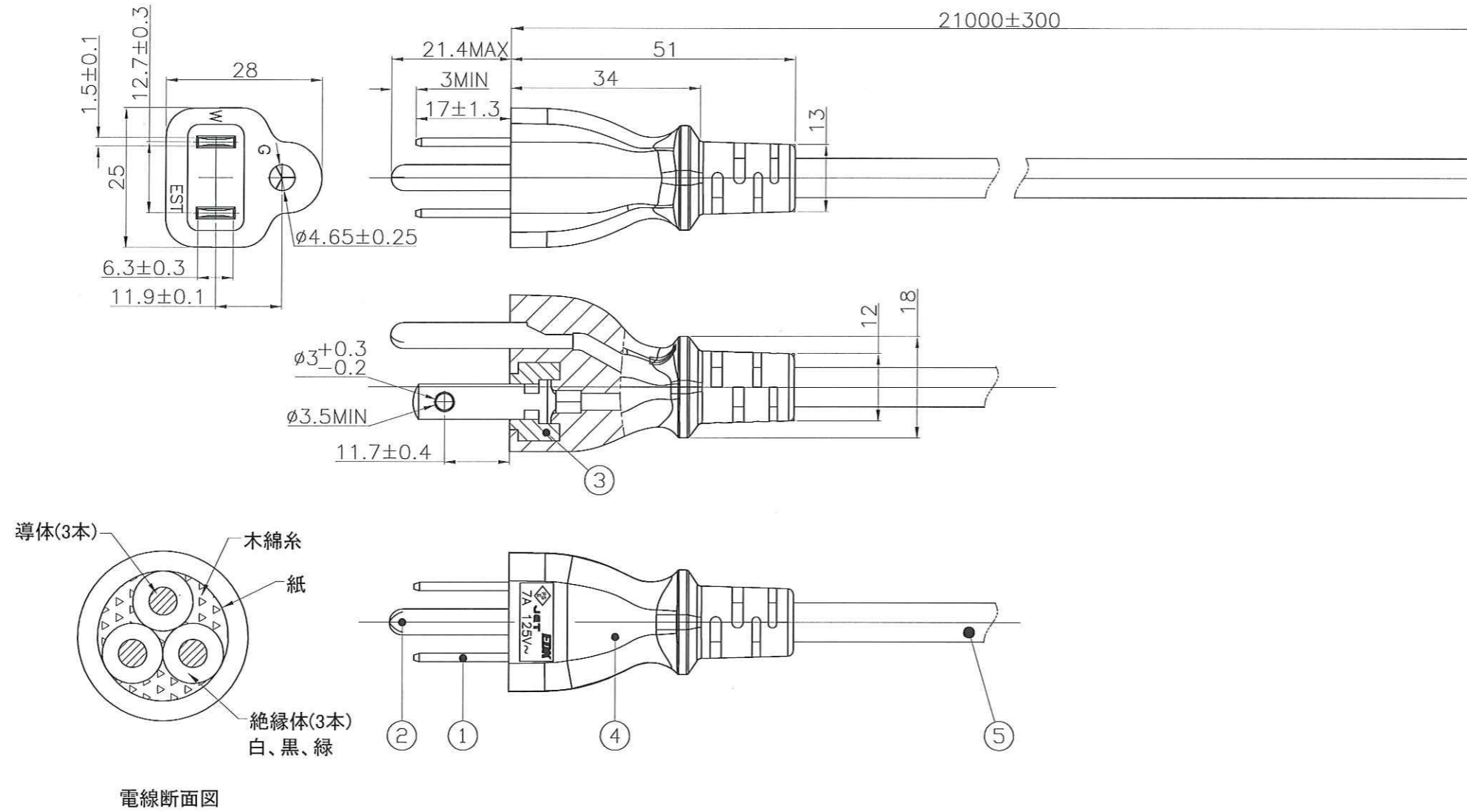


00 2800

記号	来歴	年月日	氏名



5	コード	PVC(黒)	VCTF 3C 0.75mm ²
4	ボディ	PVC(黒)	UL94V-0
3	端子固定件	熱硬化樹脂	UL94V-0
2	アース端子	黄銅(C2680R)	ニッケルメッキ
1	電源端子	黄銅(C2680R)	ニッケルメッキ
部番	部品名	材質	規格/処理

A	EST-VCT-7A-21M	K-7103	黒	VCTF	3C0.75mm ²	備考
作業	製品名	仕様書No.	色	電線材質	電線サイズ	備考
第三角法		尺度	一般許容差		名称	
		1/1	±0.5, ±1°		EST-VCT-7A-21M 外形図	
設計	製図	検図	承認	記号	部門コード	整理番号
2016.01.26	2016.01.26			R	26	0082
林依倮		吕翠雯				