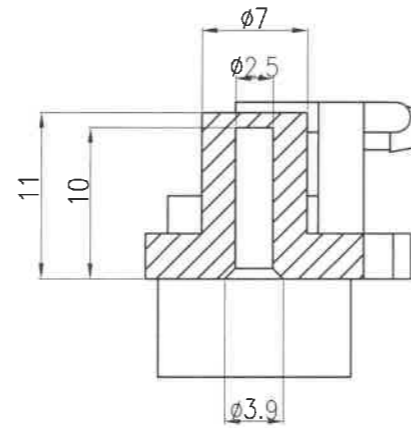
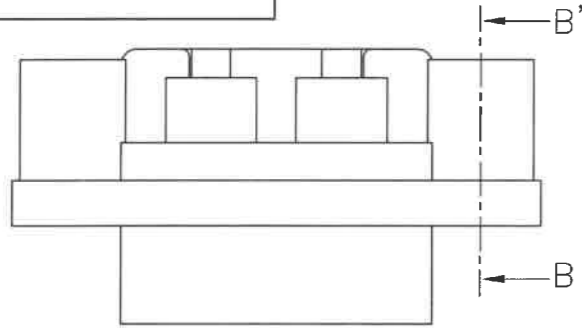
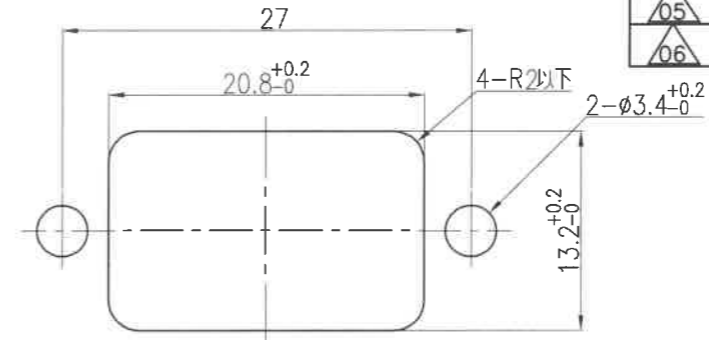


90 0751

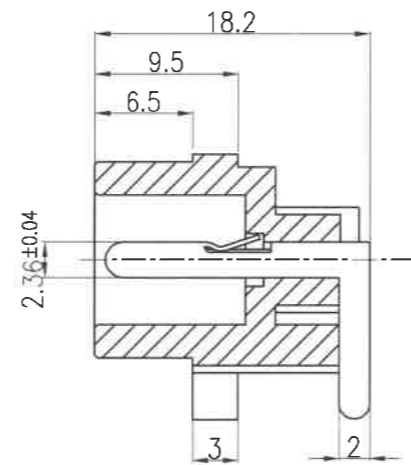
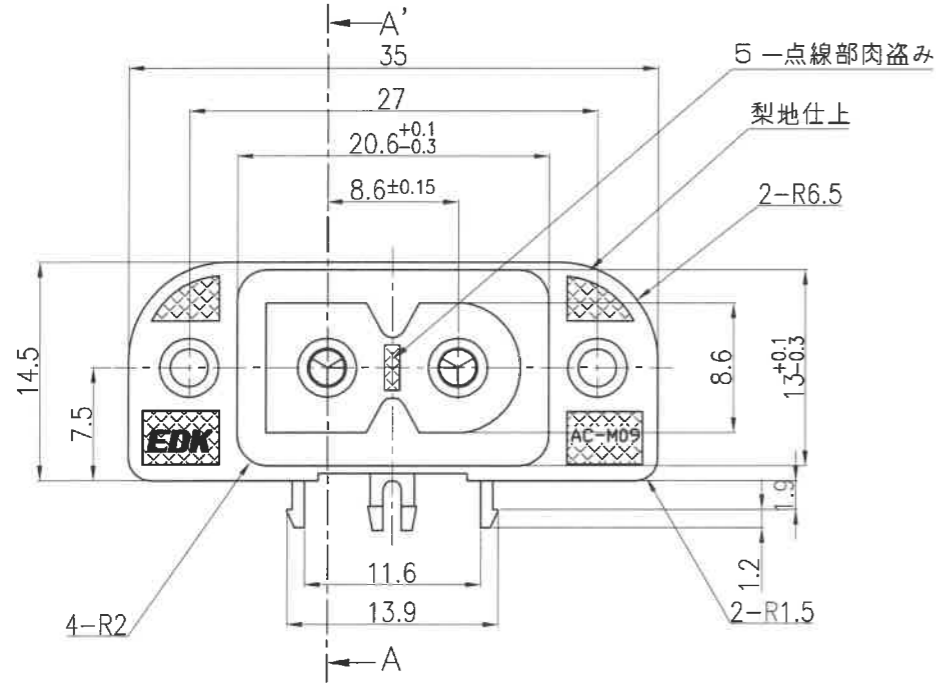
記号	来歴	年月日	氏名
△01	N. W 刻印追記	1995.09.08	福田
△02	ULロゴニシヨンマーク変更	2008.03.20	望月
△03	B作業削除	2009.11.05	望月
△04	旧図 書き換え	2016.05.02	武川
△05	CSA削除	2018.06.01	塚越
△06	UL削除	2021.05.13	塚越



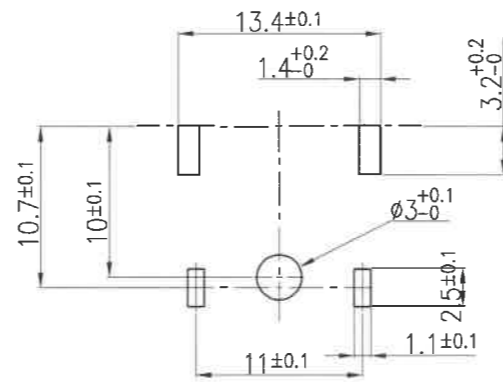
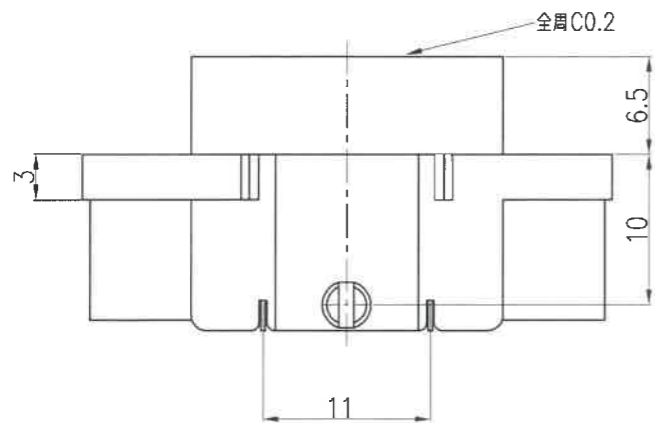
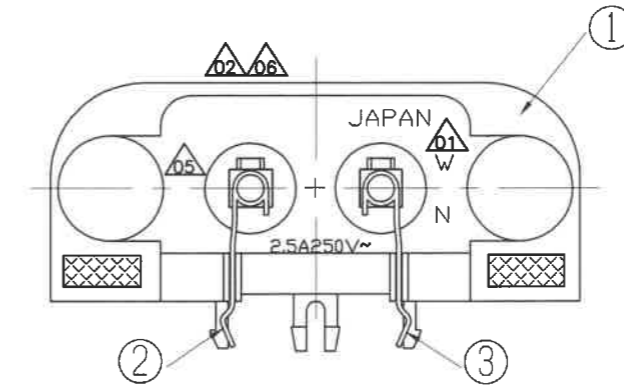
B-B' 断面



パネル取付穴参考図



A-A' 断面



基盤取付穴参考図 T=1.6

△3	B	AC-M09PG43	A23-0286B	K-3030	灰	
	A	AC-M09PB42	A23-0286A	K-3030	黒	
作業	製品名	組立図番	仕様書No.	色	備考	
第三角法	尺度	一般許容差		名称		
	2/1	±0.3		AC-M09 インレット 有極 ボス付きタイプ 外形図		
設計 '95.02.24 松原	製図 '16.05.02 武川	検図 エコ電子 21.5.13 塚越	承認 エコ電子 21.5.13 塚越	記号 R 23	部門コード 23	整理番号 0751