

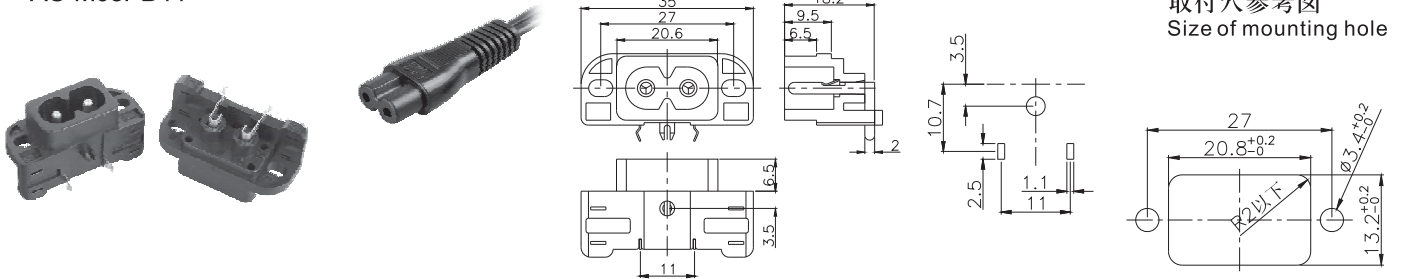
インレット(AC INLET)

定格: 2.5A 250V
 絶縁抵抗: DC500V に於いて 100M Ω 以上のこと
 耐電圧: AC2000V に於いて1分間異常がないこと

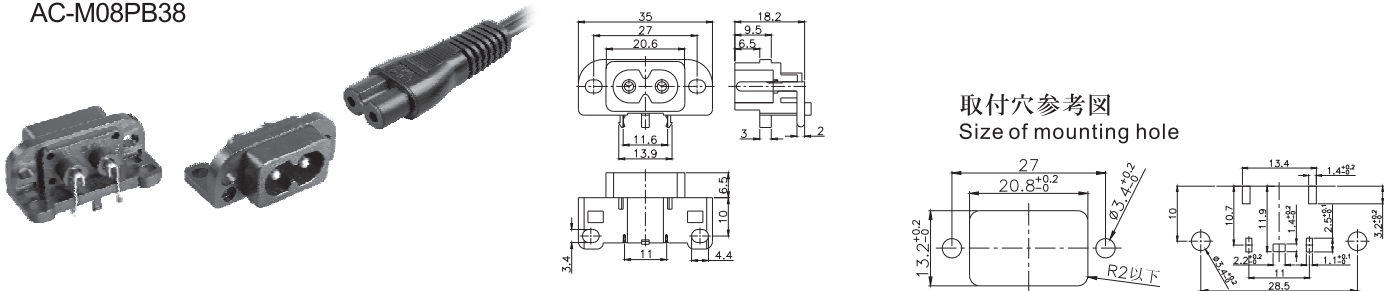
Rating: 2.5A 250V
 Insulation Resistance: Over 100M Ω at 500V DC
 Dielectric withstanding voltage: 1minute at 2000V AC

M-Series

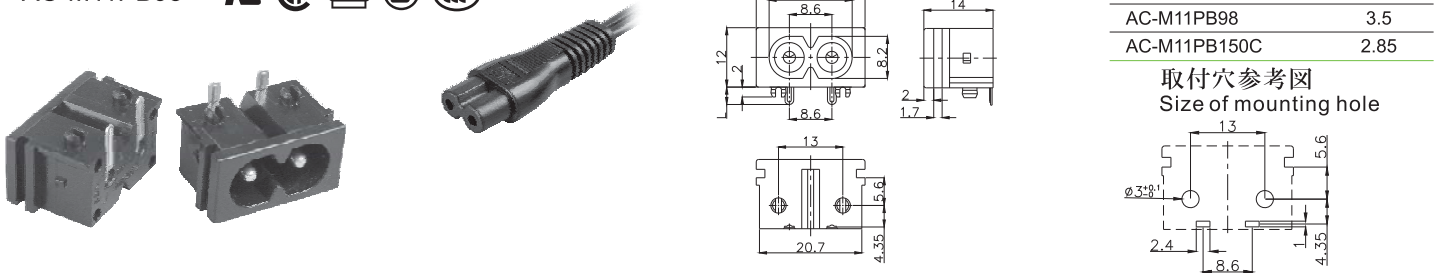
AC-M08PB44



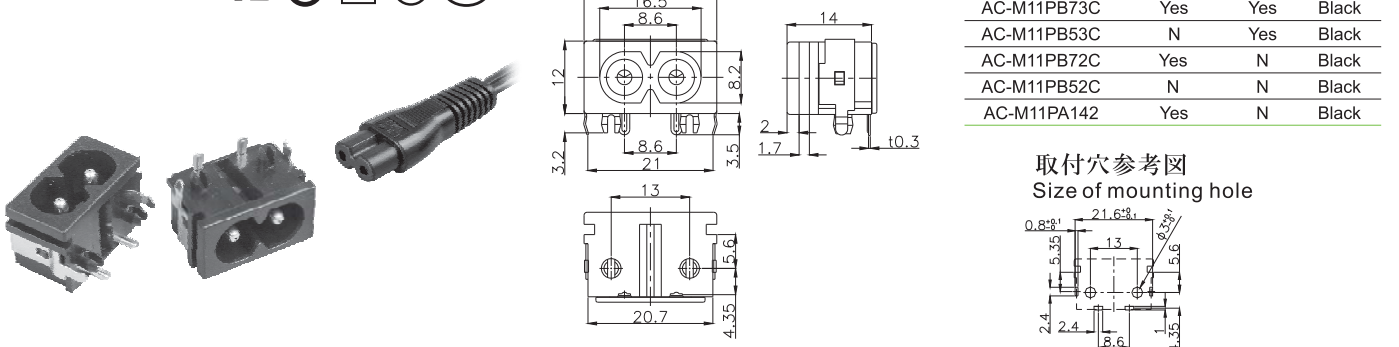
AC-M08PB38



AC-M11PB98



AC-M11PB73C



※プレス、成型は金型から全て社内での一貫生産方式です

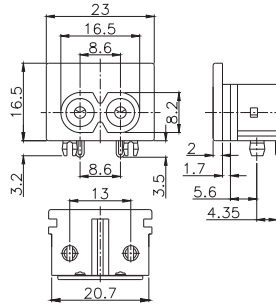
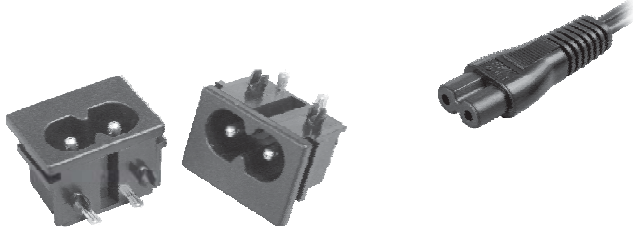
インレット(AC INLET)

定格:2.5A 250V
 AC-M15 (CSA,CUS 2.5A 250V/7A 125V)
 絶縁抵抗: DC500V に於いて 100MΩ 以上のこと
 耐電圧: AC2000V に於いて1分間異常がないこと

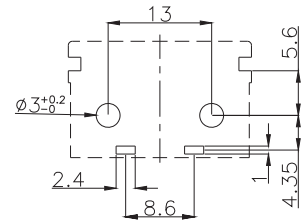
Rating: 2.5A 250V
 AC-M15 (CSA,CUS 2.5A 250V/7A 125V)
 Insulation Resistance: Over 100MΩ at 500V DC
 Dielectric withstanding voltage: 1minute at 2000V AC

M-Series

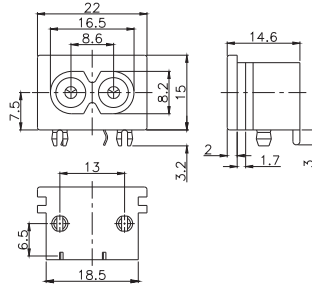
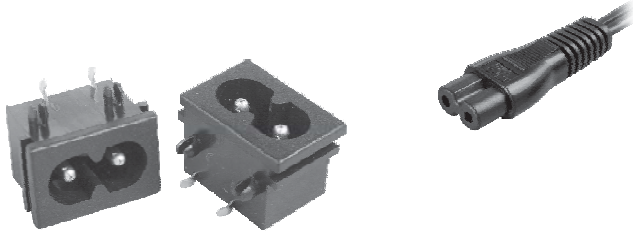
AC-M12PB90



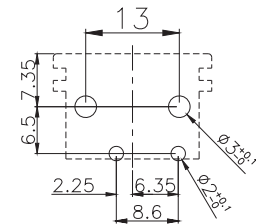
取付穴参考図
Size of mounting hole



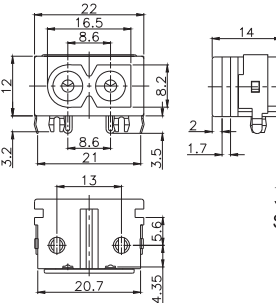
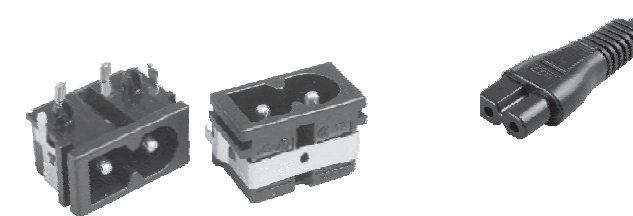
AC-M13PB56



取付穴参考図
Size of mounting hole

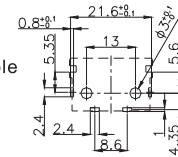


AC-M15PB79

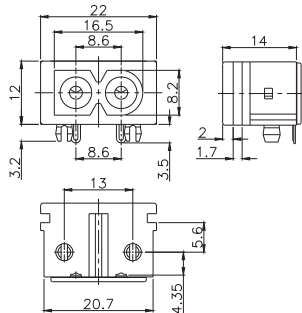
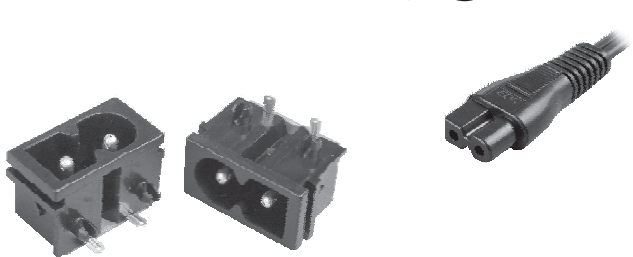


Part No.	Insulating Board	Metal Shell
AC-M15PB79	Yes	Yes
AC-M15PB59C	N	Yes
AC-M15PB78C	Yes	N
AC-M15PB58C	N	N

取付穴参考図
Size of mounting hole

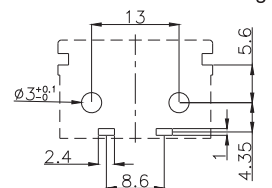


AC-M15PB101R



Part No.	Insulating Board	Metal Shell
AC-M15PB101R	Yes	N
AC-M15PB97R	N	N
AC-M15PB100R	N	Yes

取付穴参考図
Size of mounting hole



※プレス、成型は金型から全て社内での一貫生産方式です

インレット(AC INLET)

定格: 2.5A 250V

AC-M19,M22(CSA,CUS 2.5A 250V/7A 125V)

AC-M25(2.5A 250V/7A 125V)

絶縁抵抗: DC500Vに於いて100MΩ以上のこと

耐電圧: AC2000Vに於いて1分間異常がないこと

Rating: 2.5A 250V

AC-M19,M22(CSA,CUS 2.5A 250V/7A 125V)

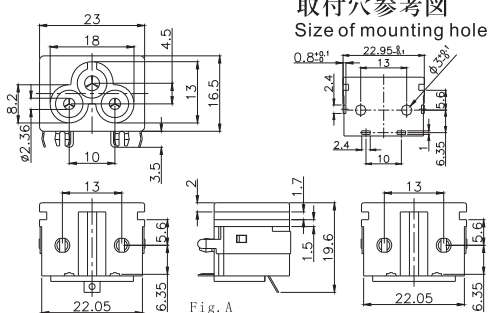
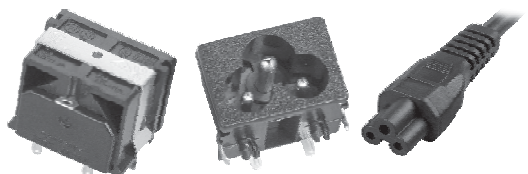
AC-M25(2.5A 250V/7A 125V)

Insulation Resistance: Over 100MΩ at 500V DC

Dielectric withstanding voltage: 1minute at 2000V AC

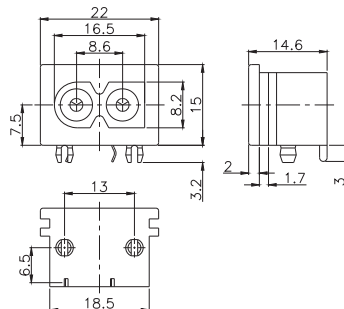
M-Series

AC-M16PB94

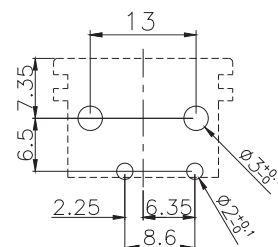


Part No.	Terminal	Metal Shell
AC-M16PB94	Fig.A	Yes
AC-M16PB91	Fig.A	N
AC-M16PB95	Fig.B	Yes
AC-M16PB92	Fig.B	N

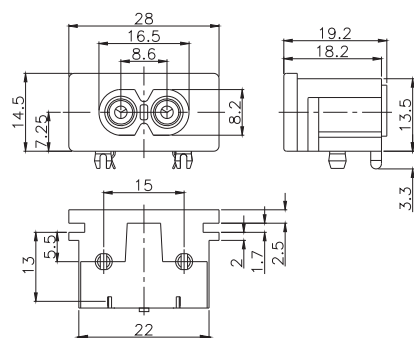
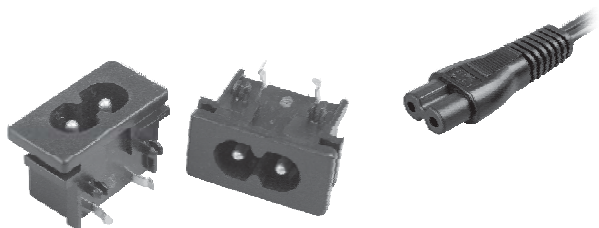
AC-M19PB66



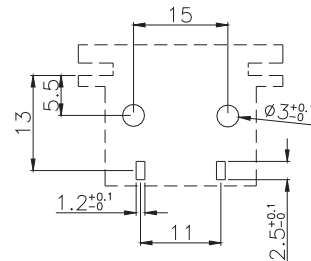
取付穴参考図
Size of mounting hole



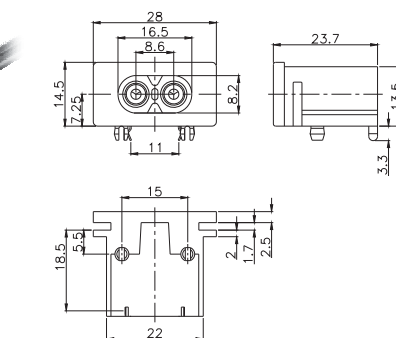
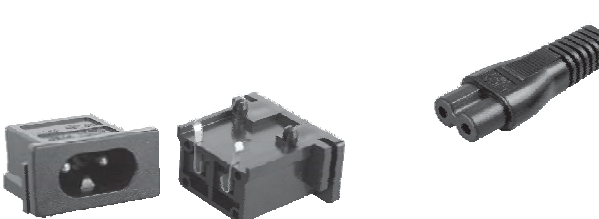
AC-M22PB83



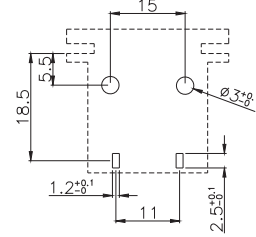
取付穴参考図
Size of mounting hole



AC-M25PB104



取付穴参考図
Size of mounting hole



※プレス、成型は金型から全て社内での一貫生産方式です

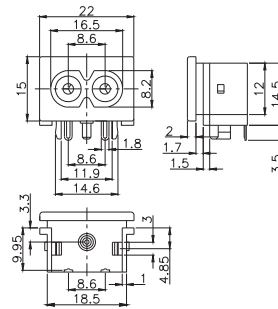
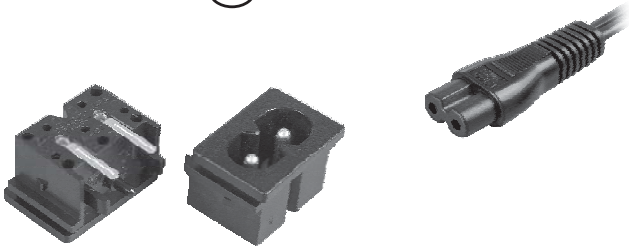
インレット(AC INLET)

定格:2.5A 250V
 絶縁抵抗: DC500Vに於いて100MΩ以上のこと
 耐電圧: AC2000Vに於いて1分間異常がないこと

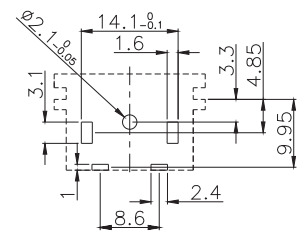
Rating: 2.5A 250V
 Insulation Resistance: Over 100MΩ at 500V DC
 Dielectric withstanding voltage: 1minute at 2000V AC

M-Series

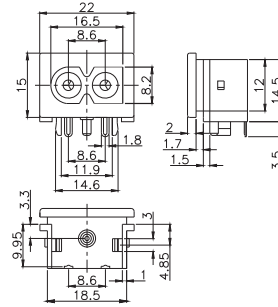
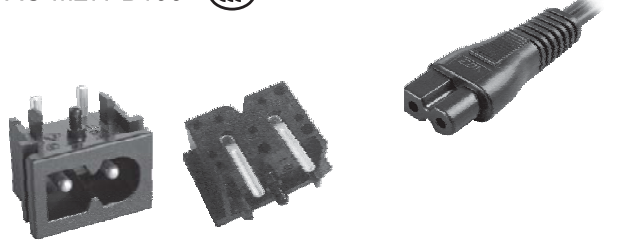
AC-M26PB105 



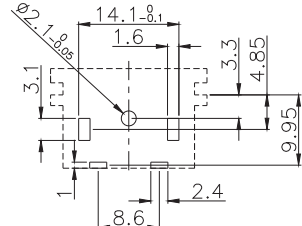
取付穴参考図
 Size of mounting hole



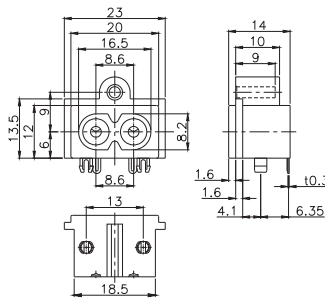
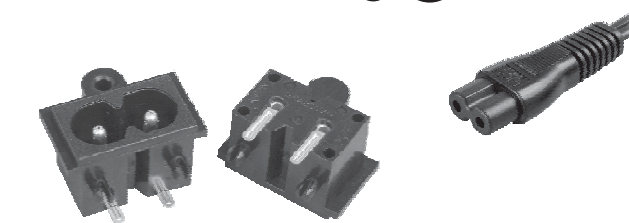
AC-M27PB106 



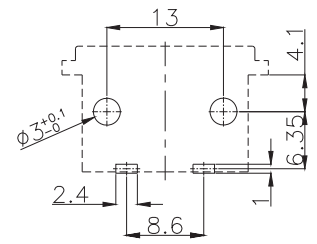
取付穴参考図
 Size of mounting hole




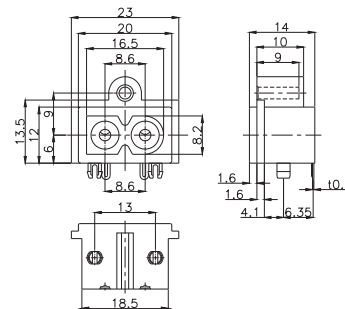
AC-M34PB132C     



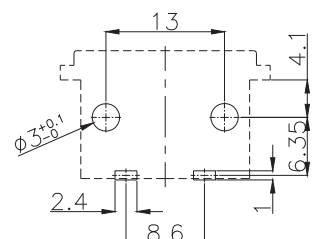
取付穴参考図
 Size of mounting hole



AC-M34UPB159C   



取付穴参考図
 Size of mounting hole



※プレス、成型は金型から全て社内での一貫生産方式です

インレット(AC INLET)

定格: 2.5A 250V

AC-M43(2.5A 250V/7A 125V FOR CSA,CUS)

絶縁抵抗: (AC-M34F, M42) DC500Vに於いて100MΩ以上のこと

(AC-M43) DC500Vに於いて1000MΩ以上のこと

耐電圧: AC2000Vに於いて1分間異常がないこと

Rating: 2.5A 250V

AC-M43(2.5A 250V/7A 125V FOR CSA,CUS)

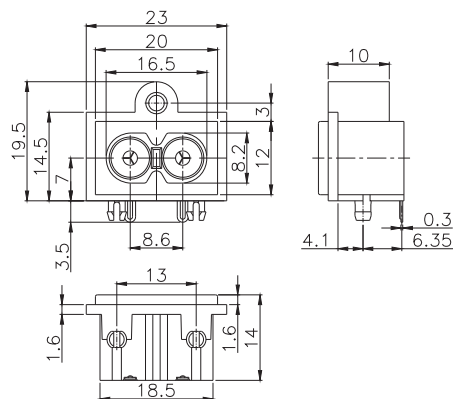
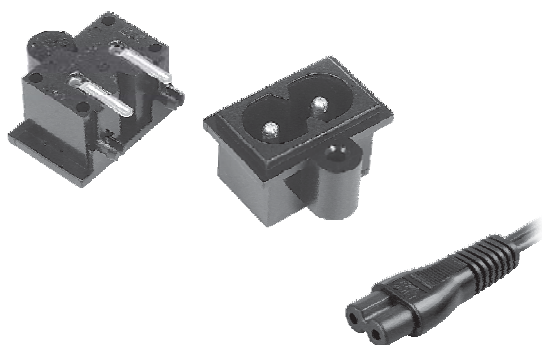
Insulation resistance: (AC-M34F, M42) Over 100MΩ at 500V DC

(AC-M43) Over 1000MΩ at 500V DC

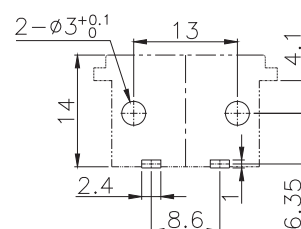
Dielectric withstanding voltage: 1minute at 2000V AC

M-Series

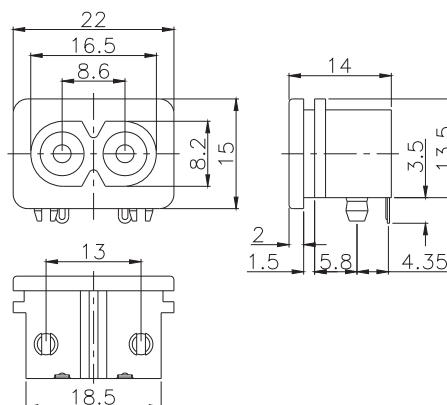
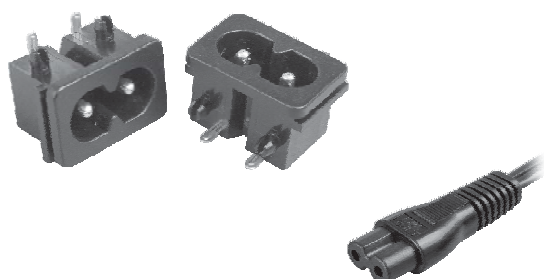
AC-M34FPB169 



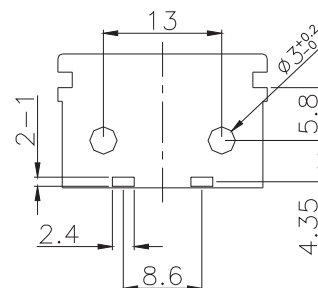
取付穴参考図
Size of mounting hole



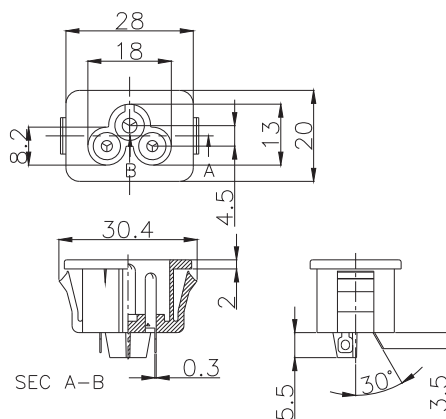
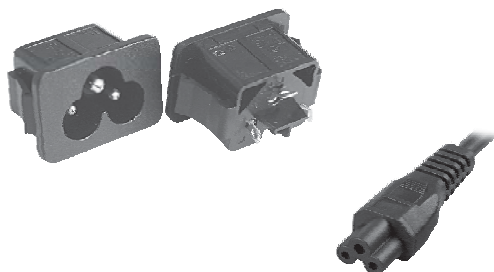
AC-M42PB149C 



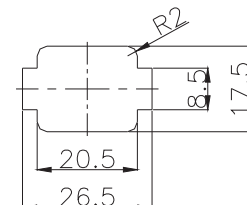
取付穴参考図
Size of mounting hole



AC-M43HB156C 



取付穴参考図
Size of mounting hole



※プレス、成型は金型から全て社内での一貫生産方式です

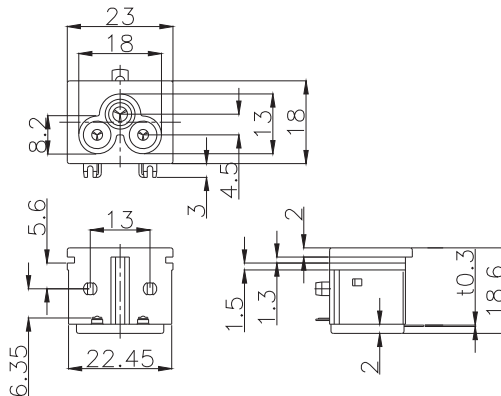
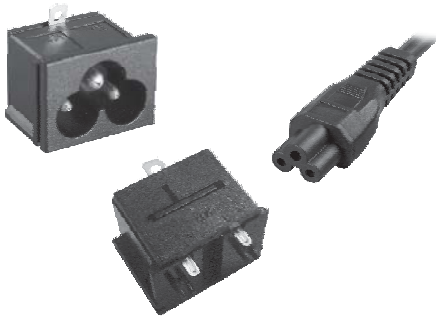
インレット(AC INLET)

定格: 2.5A 250V
 AC-M45 (2.5A 250V/7A 125V FOR CSA, CUS)
 絶縁抵抗: (AC-M45) DC500Vに於いて1000M Ω 以上のこと
 (AC-M49) DC500Vに於いて100M Ω 以上のこと
 (AC-M50) DC500Vに於いて500M Ω 以上のこと
 耐電圧: AC2000Vに於いて1分間異常がないこと

Rating: 2.5A 250V
 AC-M45 (2.5A 250V/7A 125V FOR CSA, CUS)
 Insulation resistance: (AC-M45) Over 1000M Ω at 500V DC
 (AC-M49) Over 100M Ω at 500V DC
 (AC-M50) Over 500M Ω at 500V DC
 Dielectric withstanding voltage: 1minute at 2000V AC

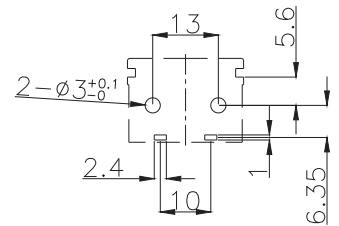
M-Series

AC-M45PB158



取付穴参考図

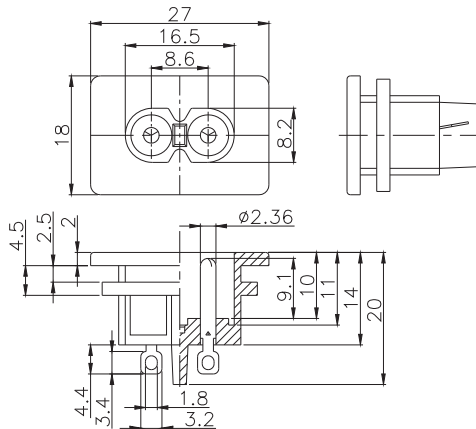
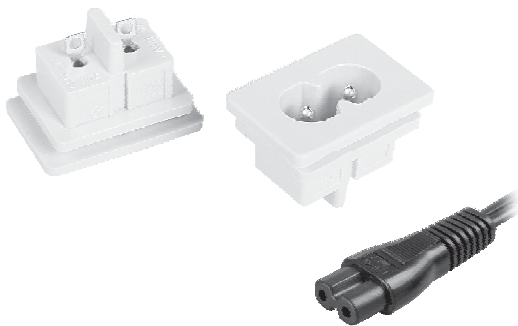
Size of mounting hole



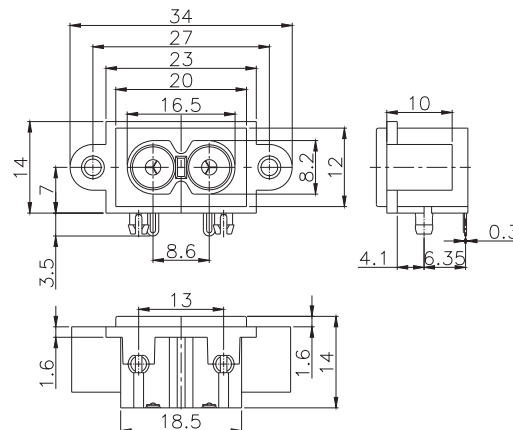
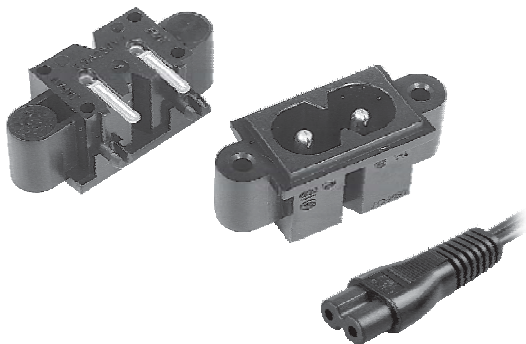
AC-M49PW161



OEM

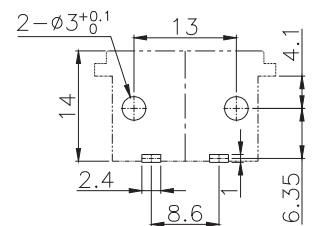


AC-M50PB168



取付穴参考図

Size of mounting hole



※プレス、成型は金型から全て社内での一貫生産方式です

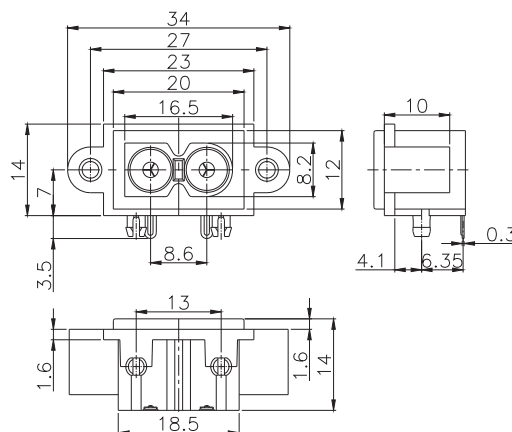
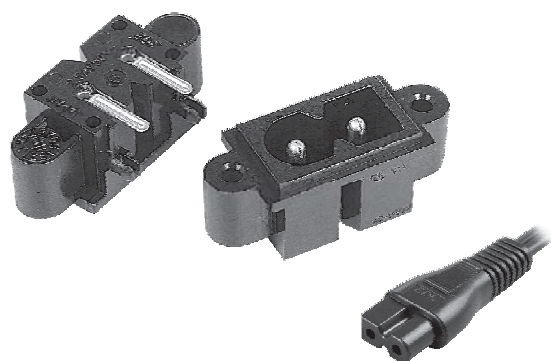
インレット(AC INLET)

定格: 2.5A 250V
 絶縁抵抗: (AC-M50U) DC500V に於いて 500MΩ 以上のこと
 (AC-M51) DC500V に於いて 1000MΩ 以上のこと
 耐電圧: AC2000V に於いて 1分間異常がないこと

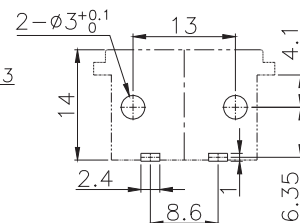
Rating: 2.5A 250V
 Insulation Resistance: (AC-M50U) Over 500MΩ at 500V DC
 (AC-M51) Over 1000MΩ at 500V DC
 Dielectric withstanding voltage: 1minute at 2000V AC

M-Series

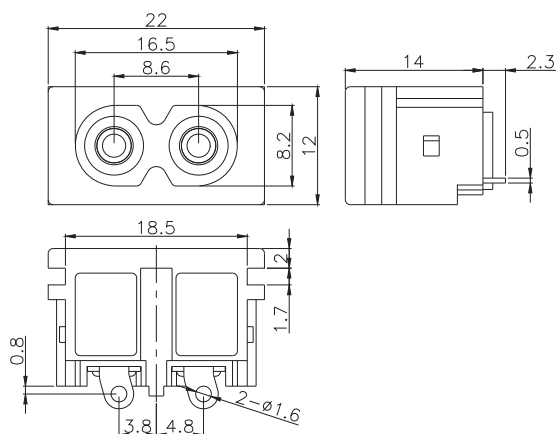
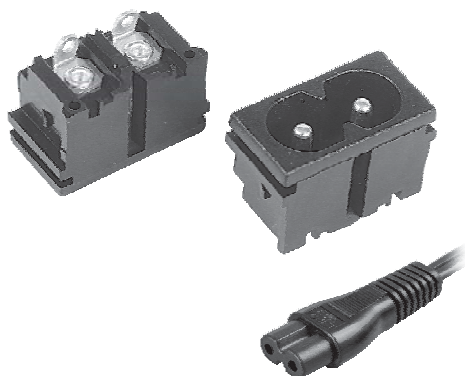
AC-M50UPB167



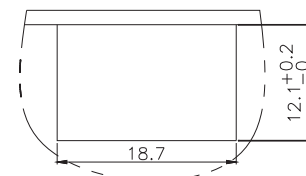
取付穴参考図
Size of mounting hole



AC-M51SB171



取付穴参考図
Size of mounting hole



※プレス、成型は金型から全て社内での一貫生産方式です

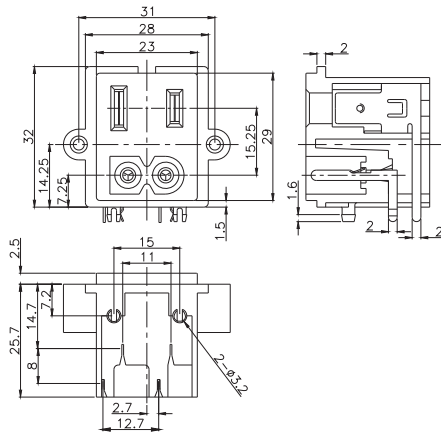
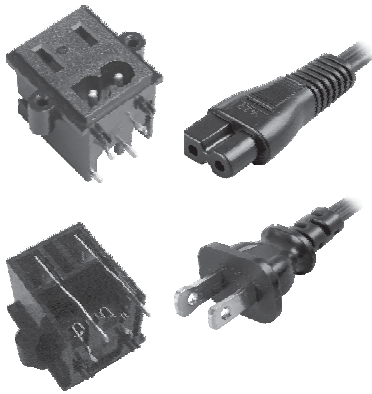
インレット(AC INLET)

定格: 7A 125V
 絶縁抵抗: DC500Vに於いて100MΩ以上のこと
 耐電圧: AC2000Vに於いて1分間異常がないこと

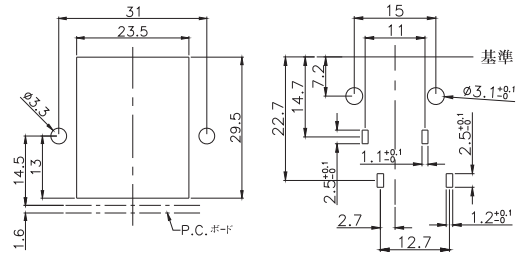
Rating: 7A 125V
 Insulation Resistance: Over 100MΩ at 500V DC
 Dielectric withstanding voltage: 1minute at 2000V AC

M-Series

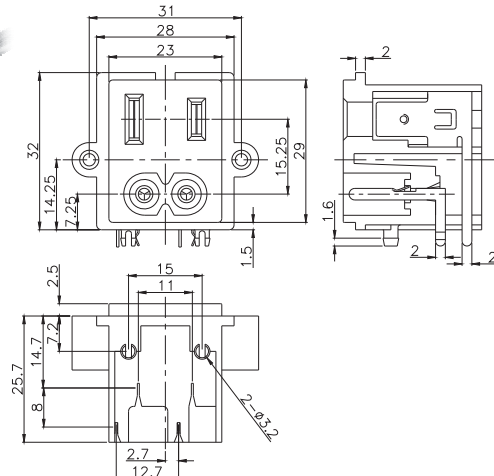
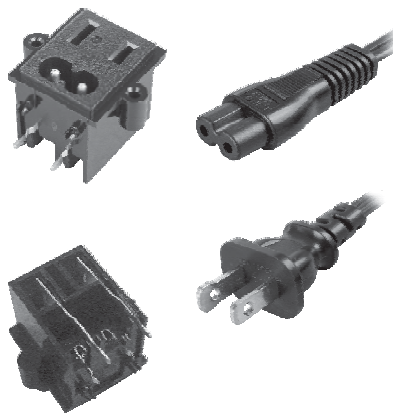
AC-M06PB32



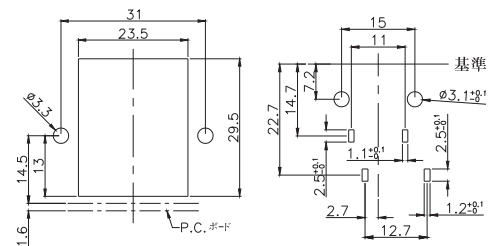
取付穴参考図
Size of mounting hole



AC-M07PB33



取付穴参考図
Size of mounting hole



※プレス、成型は金型から全て社内での一貫生産方式です

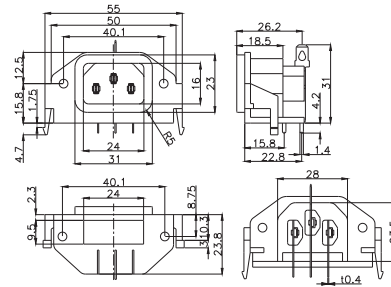
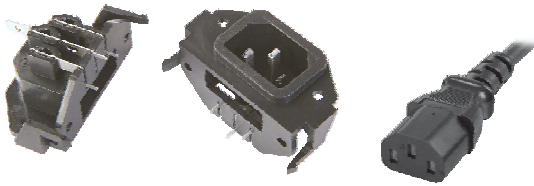
インレット(AC INLET)

定格: 15A 250V FOR CSA, CUS
 10A 250V FOR SEMKO, CCC, VDE
 絶縁抵抗: DC500V に於いて 100MΩ 以上のこと
 耐電圧: AC2000V に於いて1分間異常がないこと

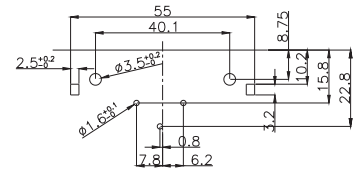
Rating: 15A 250V FOR CSA, CUS
 10A 250V FOR SEMKO, CCC, VDE
 Insulation resistance: Over 100MΩ at 500V DC
 Dielectric withstanding voltage: 1minute at 2000V AC

P-Series

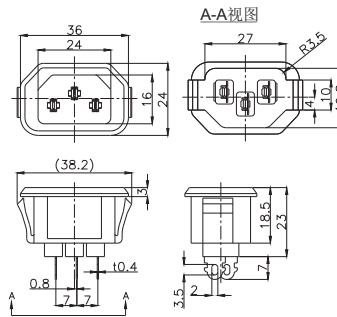
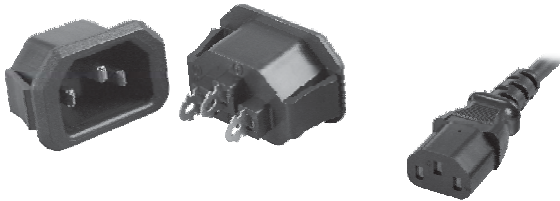
AC-P05CP26



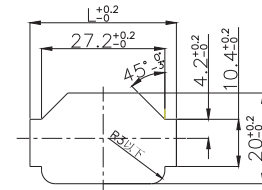
取付穴参考図
 Size of mounting hole



AC-P06CS11

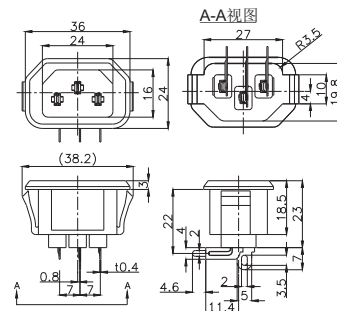


取付穴参考図
 Size of mounting hole

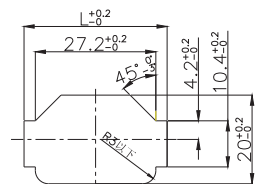


基板厚	L寸法
0.8	32.3
1.0	32.8
1.2	33.4
1.6	34.4

AC-P06CN17

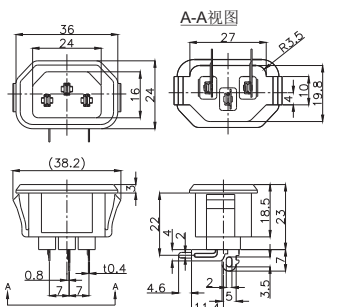


取付穴参考図
 Size of mounting hole

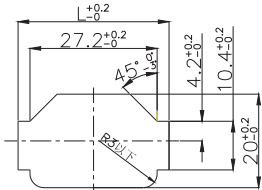


基板厚	L寸法
0.8	32.3
1.0	32.8
1.2	33.4
1.6	34.4

AC-P06CN18



取付穴参考図
 Size of mounting hole



基板厚	L寸法
0.8	32.3
1.0	32.8
1.2	33.4
1.6	34.4

※プレス、成型は金型から全て社内での一貫生産方式です

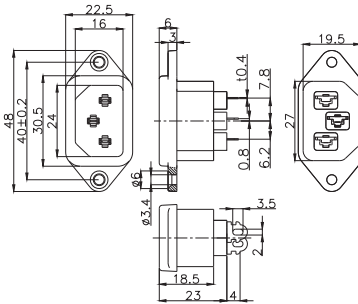
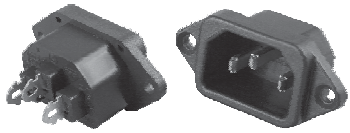
インレット(AC INLET)

定格: 15A 250V FOR CSA. CUS
 10A 250V FOR SEMKO. CCC. VDE
 絶縁抵抗: DC500V に於いて 100MΩ 以上のこと
 耐電圧: AC2000V に於いて 1分間異常がないこと

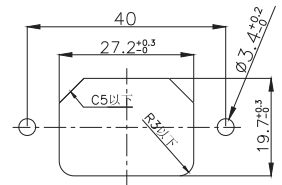
Rating: 15A 250V FOR CSA. CUS
 10A 250V FOR SEMKO. CCC. VDE
 Insulation resistance: Over 100MΩ at 500V DC
 Dielectric withstanding voltage: 1minute at 2000V AC

P-Series

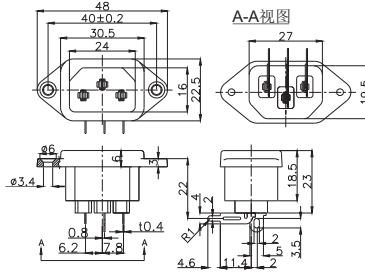
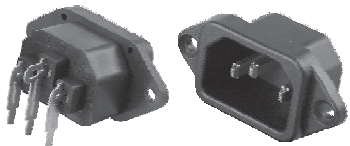
AC-P07CF14



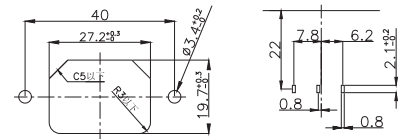
取付穴参考図
Size of mounting hole



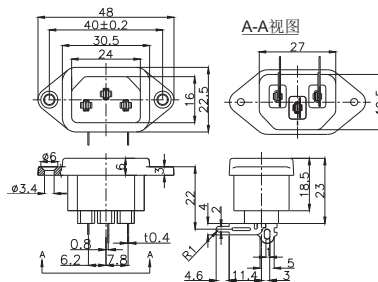
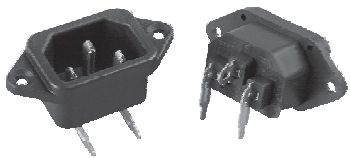
AC-P07CN15



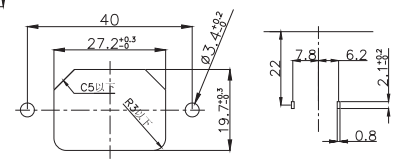
取付穴参考図
Size of mounting hole



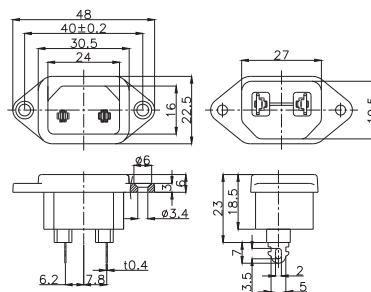
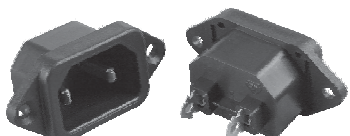
AC-P07CN16



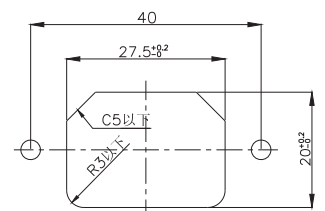
取付穴参考図
Size of mounting hole



AC-P08CN27



取付穴参考図
Size of mounting hole



※プレス、成型は金型から全て社内での一貫生産方式です

インレット(AC INLET)

定格: 15A 250V FOR UL.CSA. CUS
 10A 250V FOR SEMKO.CCC.VDE
 10A 250V/15A 125V FOR BSMI

接触抵抗: 30mΩ以下のこと

絶縁抵抗: (AC-P08)DC500V に於いて100MΩ以上のこと
 (AC-P09)DC500V に於いて500MΩ以上のこと

耐電圧: AC2000V に於いて1分間異常がないこと

Rating: 15A 250V FOR UL.CSA. CUS
 10A 250V FOR SEMKO.CCC.VDE
 10A 250V/15A 125V FOR BSMI

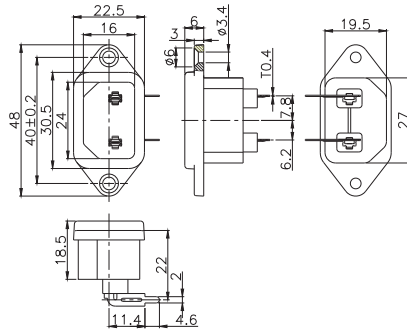
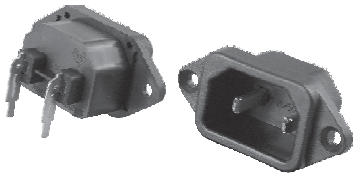
Contact resistance: Under 30mΩ

Insulation resistance: (AC-P08) Over 100MΩ at 500V DC
 (AC-P09) Over 500MΩ at 500V DC
 (AC-P10,P11) Over 1000MΩ at 500V DC

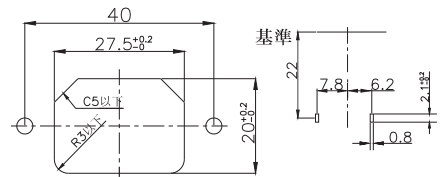
Dielectric withstanding voltage: 1minute at 2000V AC

P-Series

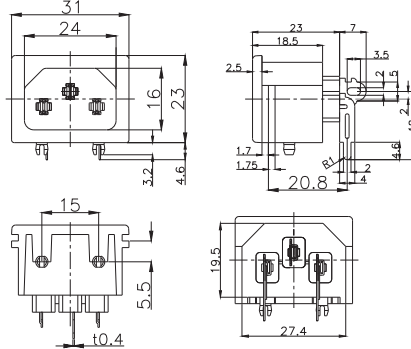
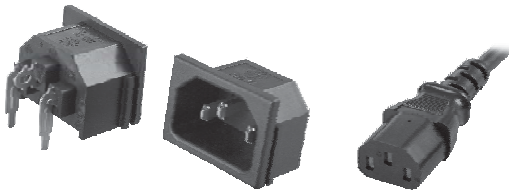
AC-P08CN28 



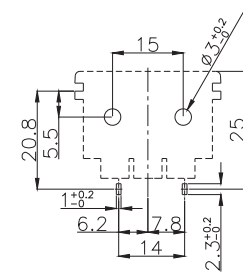
取付穴参考図
Size of mounting hole



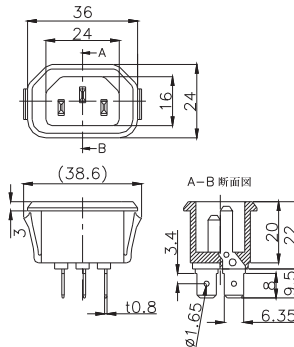
AC-P09CY30 



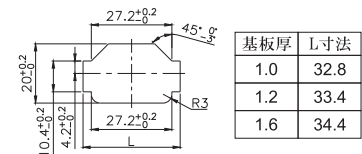
取付穴参考図
Size of mounting hole



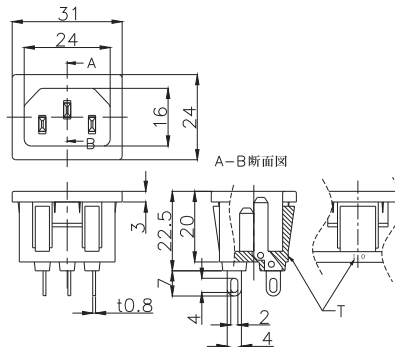
AC-P10CF34 
 (インサート成形 Insert Molding)



取付穴参考図
Size of mounting hole

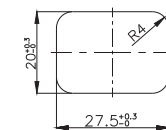


AC-P11CS35 
 (インサート成形 Insert Molding)



Part No.	Mounting Plate
AC-P11CS35	T=1.0/1.2/1.5/1.65/2.0/3.0

取付穴参考図
Size of mounting hole



※プレス、成型は金型から全て社内での一貫生産方式です

インレット(AC INLET)

定格: 15A 250V FOR UL.CSA. CUS

10A 250V FOR SEMKO.CCC

10A 250V/15A 125V FOR BSMI

接触抵抗: 30mΩ以下のこと

絶縁抵抗: DC500Vに於いて1000MΩ以上のこと

耐電圧: AC2000Vに於いて1分間異常がないこと

Rating: 15A 250V FOR UL.CSA. CUS

10A 250V FOR SEMKO.CCC

10A 250V/15A 125V FOR BSMI

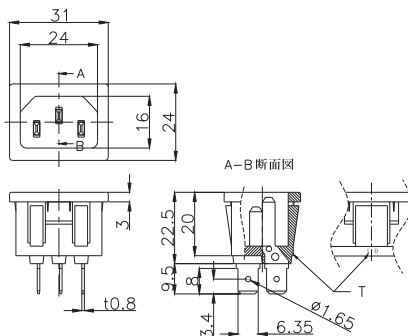
Contact resistance: Under 30mΩ

Insulation Resistance: Over 1000MΩ at 500V DC

Dielectric withstanding voltage: 1minute at 2000V AC

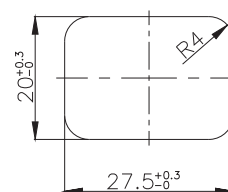
P-Series

AC-P12CF36 (インサート成形 Insert Molding)

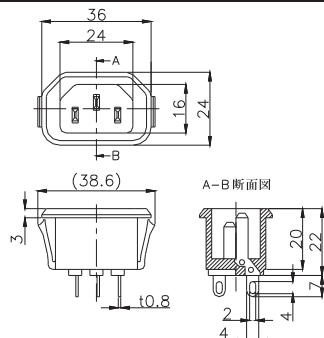


Part No.	Mounting Plate
AC-P12CF36	T=1.0/1.2/1.5/1.65/2.0/3.0

取付穴参考図
Size of mounting hole

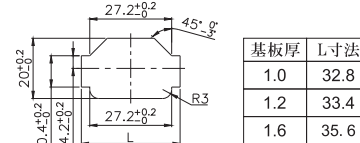


AC-P13CS37 (インサート成形 Insert Molding)

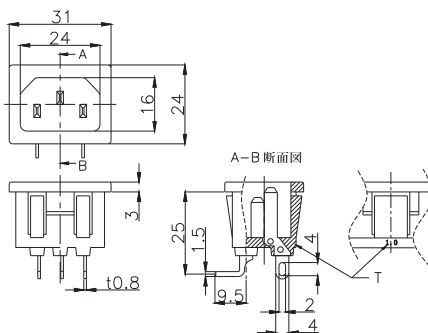


Part No.	Body Color
AC-P13CS37	Black
AC-P13CS45(CDG)	Gray

取付穴参考図
Size of mounting hole

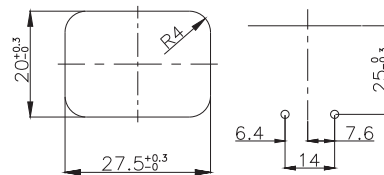


AC-P14CL38 (インサート成形 Insert Molding)

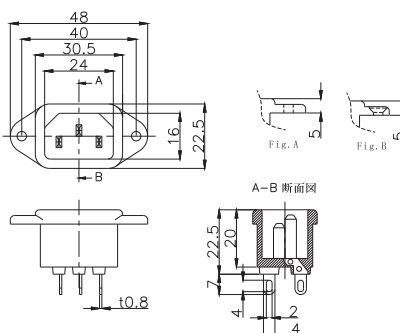


Part No.	Mounting Plate
AC-P14CL38	T=1.0/1.2/1.5/1.65/2.0/3.0

取付穴参考図
Size of mounting hole

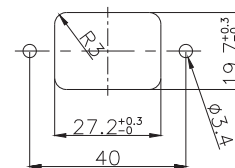


AC-P16CS40 (インサート成形 Insert Molding)



Part No.	Screw Hole Type
AC-P16CS40	Fig.A
AC-P16CS41	Fig.B

取付穴参考図
Size of mounting hole



※プレス、成型は金型から全て社内での一貫生産方式です

インレット(AC INLET)

定格：15A 250V FOR UL.CSA. CUS
10A 250V FOR SEMKO.CCC

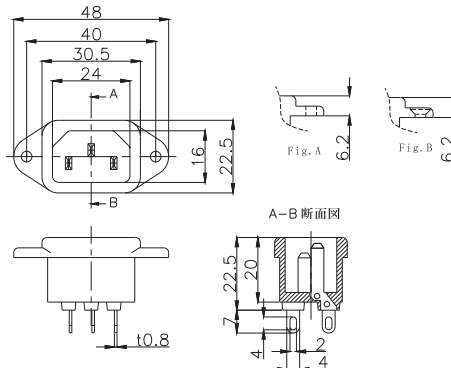
接触抵抗：30mΩ以下のこと
絶縁抵抗：DC500V に於いて1000MΩ以上のこと
耐電圧：AC2000V に於いて1分間異常がないこと

Rating: 15A 250V FOR UL.CSA. CUS
10A 250V FOR SEMKO.CCC

Contact resistance: Under 30mΩ
Insulation Resistance: Over 1000MΩ at 500V DC
Dielectric withstanding voltage: 1minute at 2000V AC

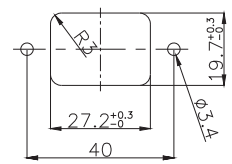
P-Series

AC-P17CS42 
(インサート成形 Insert Molding)

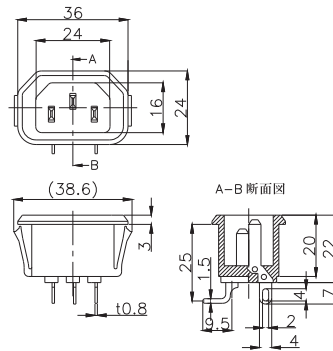
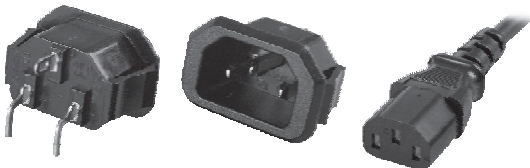


Part No.	Screw Hole Type
AC-P17CS42	Fig.A
AC-P17CS43	Fig.B

取付穴参考図
Size of mounting hole

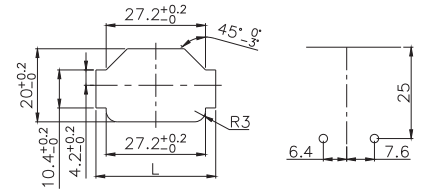


AC-P19CL46 
(インサート成形 Insert Molding)

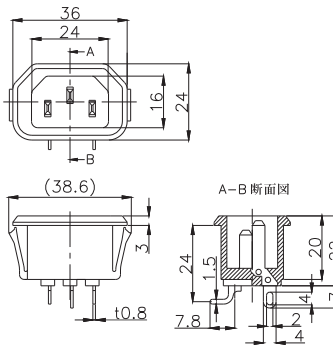
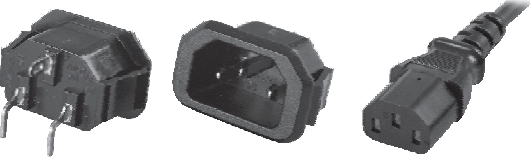


取付穴参考図
Size of mounting hole

基板厚	L寸法
1.0	32.8
1.2	33.4
1.6	34.4

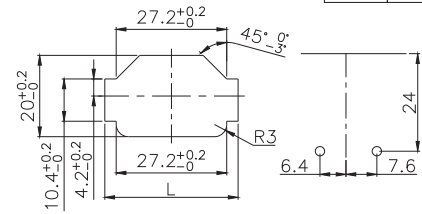


AC-P19CL47 
(インサート成形 Insert Molding)

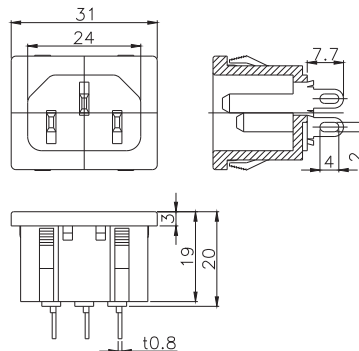
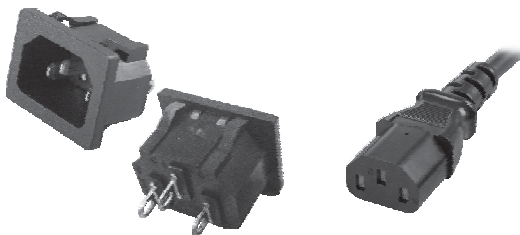


取付穴参考図
Size of mounting hole

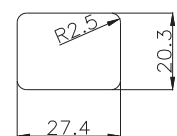
基板厚	L寸法
1.0	32.8
1.2	33.4
1.6	34.4



AC-P20CS48 



取付穴参考図
Size of mounting hole



※プレス、成型は金型から全て社内での一貫生産方式です

インレット(AC INLET)

定格: 15A 250V FOR UL.CSA. CUS
10A 250V FOR SEMKO.CCC

Rating: 15A 250V FOR UL.CSA. CUS
10A 250V FOR SEMKO.CCC

接触抵抗: 30mΩ以下のこと

Contact resistance: Under 30mΩ

絶縁抵抗: DC500V に於いて 1000MΩ 以上のこと

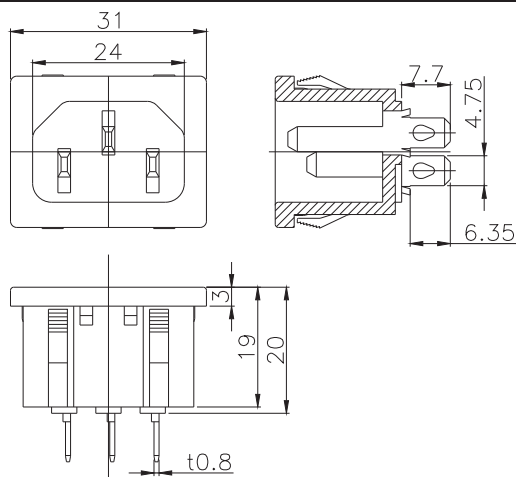
Insulation Resistance: Over 1000MΩ at 500V DC

耐電圧: AC2000V に於いて 1分間異常がないこと

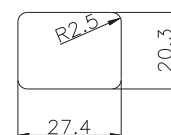
Dielectric withstanding voltage: 1minute at 2000V AC

P-Series

AC-P20CF85



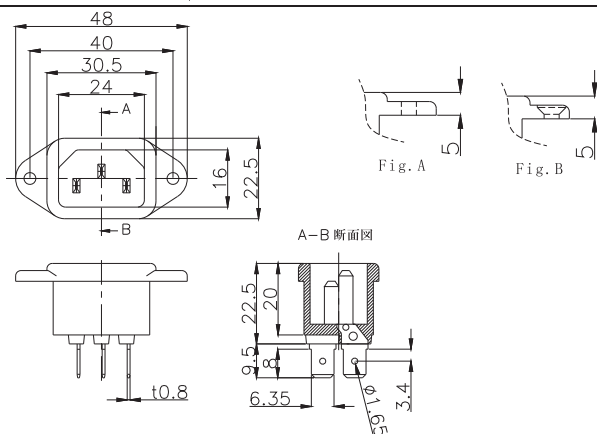
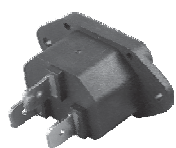
取付穴参考図
Size of mounting hole



AC-P21CF49

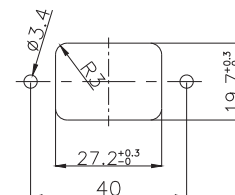


(インサート成形 Insert Molding)



Part No.	Screw Hole Type
AC-P21CF49	Fig.A
AC-P21CF50	Fig.B

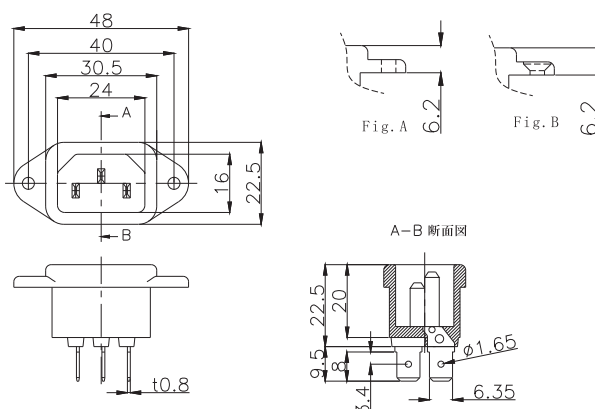
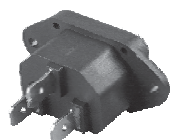
取付穴参考図
Size of mounting hole



AC-P22CF51

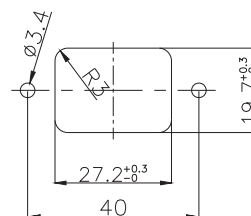


(インサート成形 Insert Molding)



Part No.	Screw Hole Type
AC-P22CF51	Fig.A
AC-P22CF52	Fig.B

取付穴参考図
Size of mounting hole



※プレス、成型は金型から全て社内での一貫生産方式です

インレット(AC INLET)

定格: 15A 250V FOR CSA, CUS
10A 250V FOR SEMKO, CCC

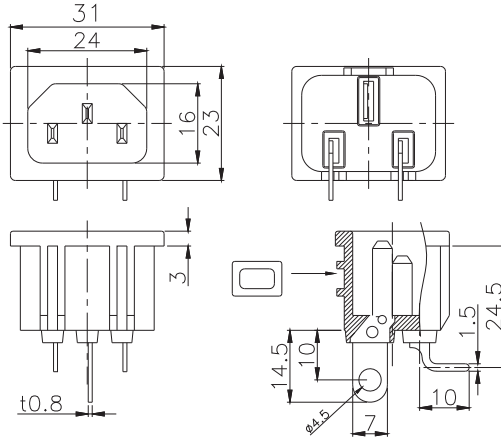
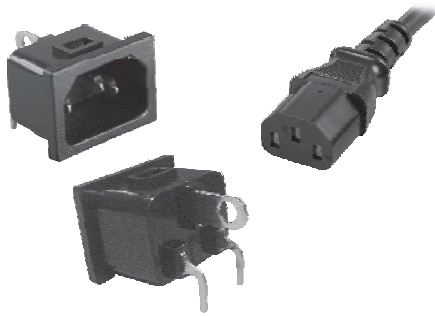
Rating: 15A 250V FOR CSA, CUS
10A 250V FOR SEMKO, CCC

接触抵抗: 30mΩ以下のこと
絶縁抵抗: DC500V に於いて 1000MΩ以上のこと
耐電圧: AC2000V に於いて1分間異常がないこと

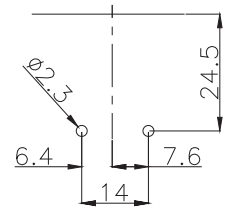
Contact resistance: Under 30mΩ
Insulation Resistance: Over 1000MΩ at 500V DC
Dielectric withstanding voltage: 1minute at 2000V AC

P-Series

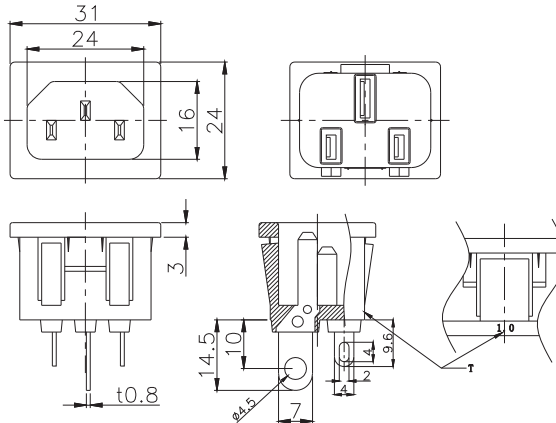
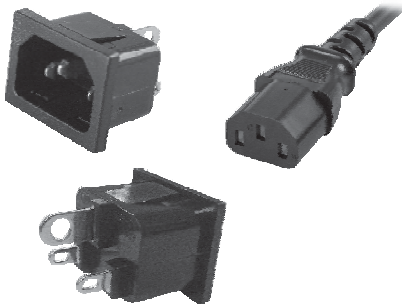
AC-P23CL53 
(インサート成形 Insert Molding)



取付穴参考図
Size of mounting hole

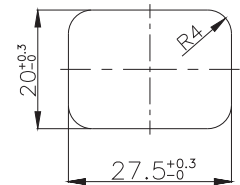


AC-P24CS54 
(インサート成形 Insert Molding)

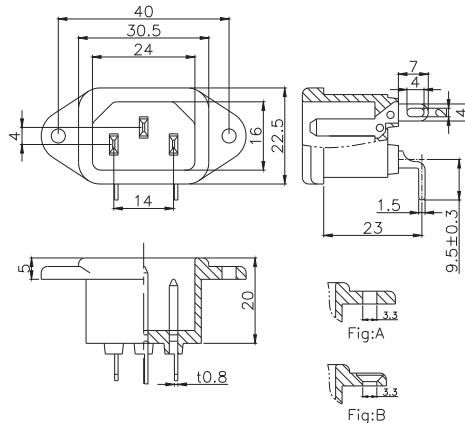


Part No.	Mounting Plate
AC-P24CS54	T=1.0/1.2/1.5/1.65/2.0/3.0

取付穴参考図
Size of mounting hole

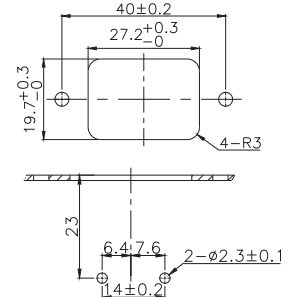


AC-P25CL56 
(インサート成形 Insert Molding)



Part No.	Screw Hole Type
AC-P25CL56	Fig.A
AC-P25CL57	Fig.B

取付穴参考図
Size of mounting hole



※プレス、成型は金型から全て社内での一貫生産方式です

インレット(AC INLET)

定格: 15A 250V FOR CSA. CUS
10A 250V FOR SEMKO.CCC

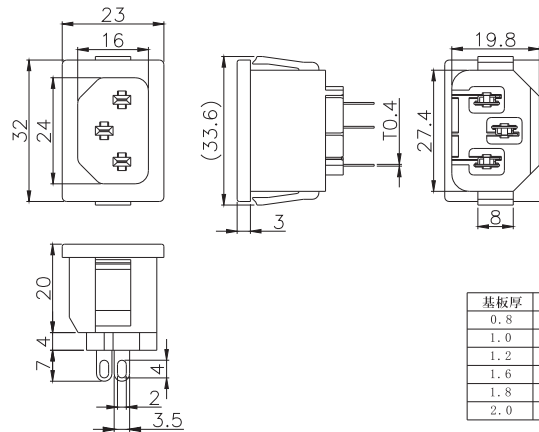
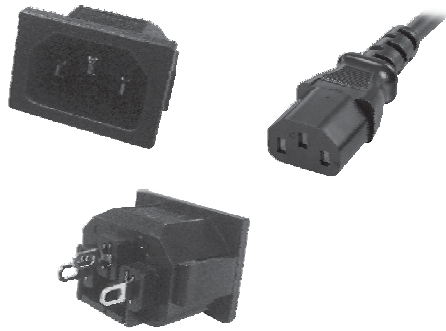
接触抵抗: 30mΩ以下のこと
絶縁抵抗: DC500V に於いて 1000M Ω 以上のこと
耐電圧: AC2000V に於いて1分間異常がないこと

Rating: 15A 250V FOR CSA. CUS
10A 250V FOR SEMKO.CCC

Contact resistance: Under 30m Ω
Insulation Resistance: Over 1000M Ω at 500V DC
Dielectric withstanding voltage: 1minute at 2000V AC

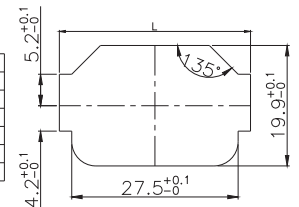
P-Series

AC-P26CS58

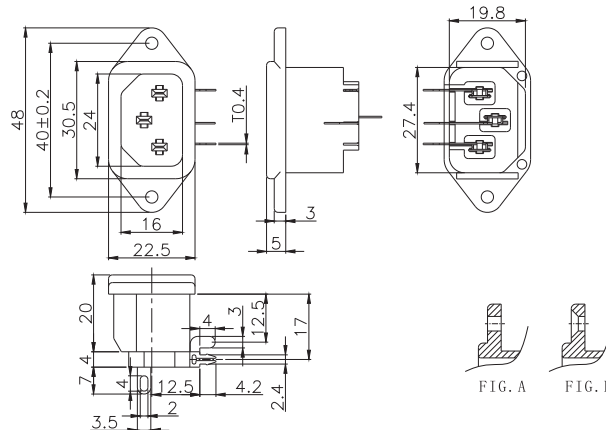
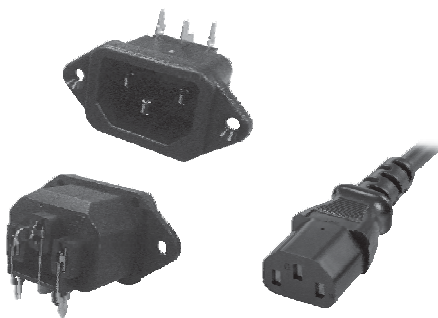


Part No.	Mounting Plate
AC-P26CS58	0.8/1.0/1.2
AC-P26CS59	1.6/1.8/2.0

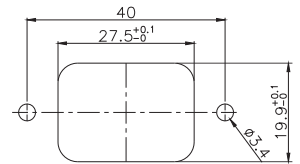
取付穴参考図
Size of mounting hole



AC-P27CL60

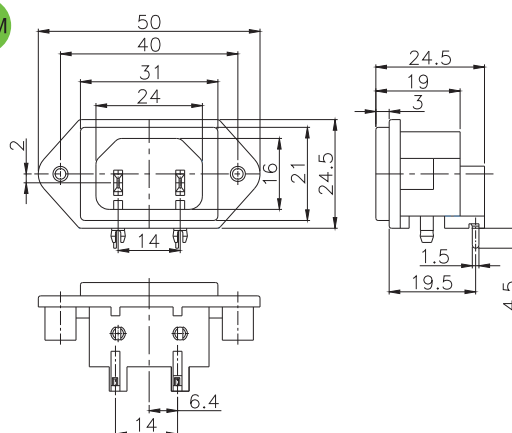
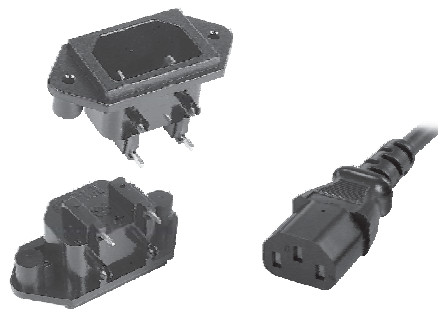


取付穴参考図
Size of mounting hole

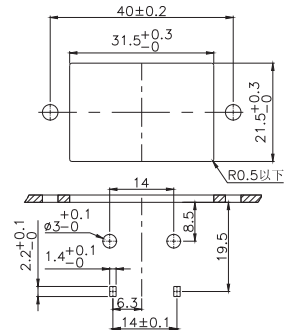


AC-P29CL65
(インサート成形 Insert Molding)

OEM



取付穴参考図
Size of mounting hole



※プレス、成型は金型から全て社内での一貫生産方式です

インレット(AC INLET)

定格: AC-P30,P32 15A 250V
AC-P31 6A 250V

接触抵抗: 30mΩ以下のこと

絶縁抵抗: DC500V に於いて 1000MΩ以上のこと

耐電圧: AC2000V に於いて1分間異常がないこと

Rating: AC-P30,P32 15A 250V
AC-P31 6A 250V

Contact resistance: Under 30mΩ

Insulation resistance: Over 1000MΩ at 500V DC

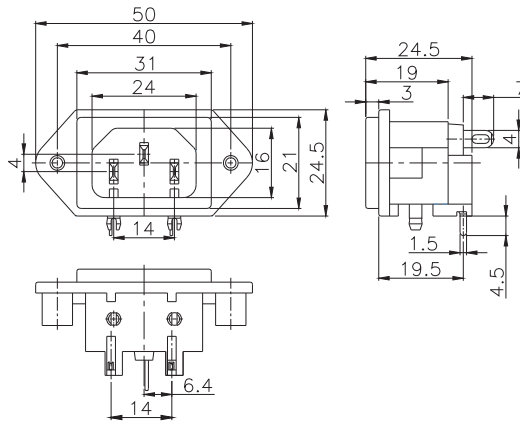
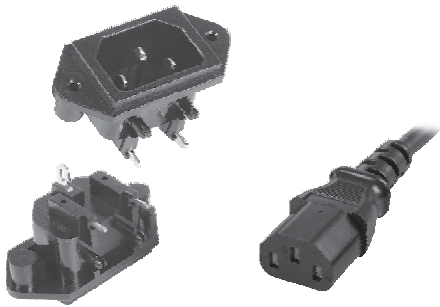
Dielectric withstanding voltage: 1 minute at 2000V AC

P-Series

AC-P30CL83

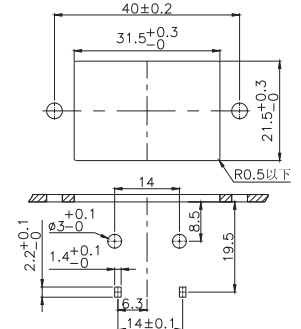
(インサート成形 Insert Molding)

OEM



取付穴参考図

Size of mounting hole



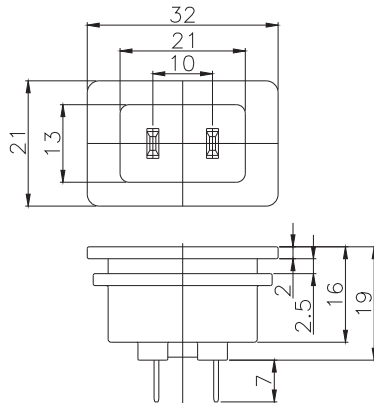
AC-P31SW89

(インサート成形 Insert Molding)



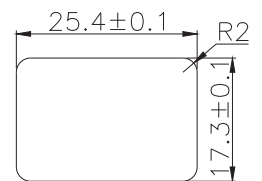
OEM

NEW



取付穴参考図

Size of mounting hole

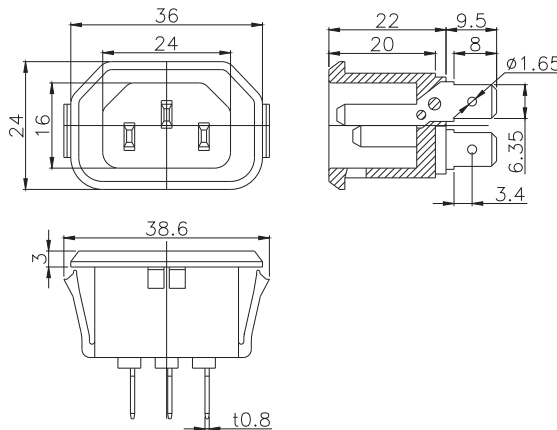


AC-P32CF90

(インサート成形 Insert Molding)

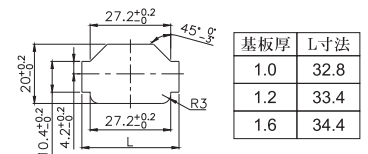
(ロック式 Lock Type)

NEW



取付穴参考図

Size of mounting hole



※プレス、成型は金型から全て社内での一貫生産方式です

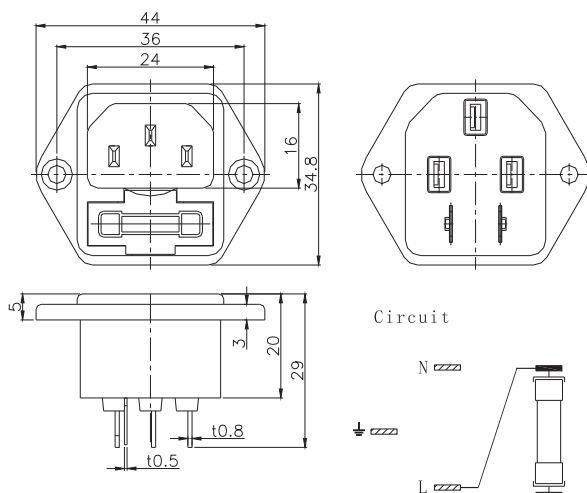
インレット(AC INLET)

接触抵抗: 30mΩ以下のこと
 絶縁抵抗: DC500V に於いて 1000MΩ 以上のこと
 耐電圧: AC2000V に於いて1分間異常がないこと

Contact resistance: Under 30mΩ
 Insulation Resistance: Over 1000MΩ at 500V DC
 Dielectric withstanding voltage: 1minute at 2000V AC

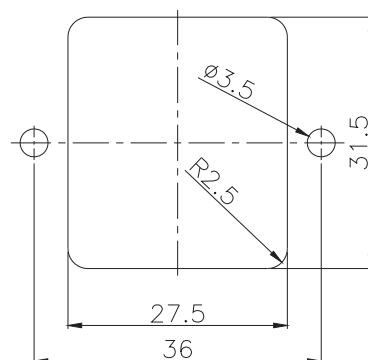
P-Series

AC-PF01-HF



Rating
 定格: 10A 250V
 Matching Fuse
 適合ヒューズ: ϕ 5.2*20

取付穴参考図
 Size of mounting hole

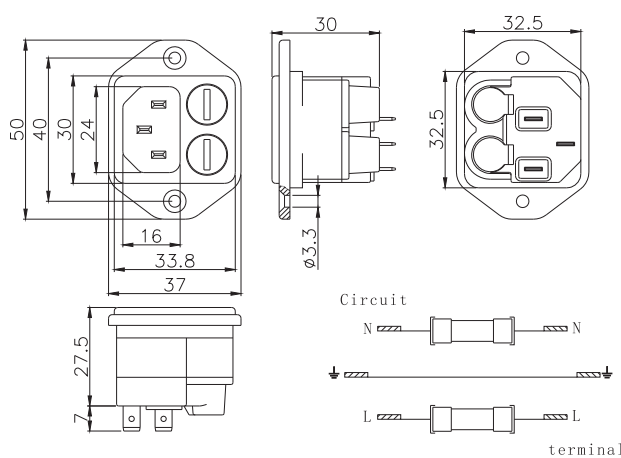
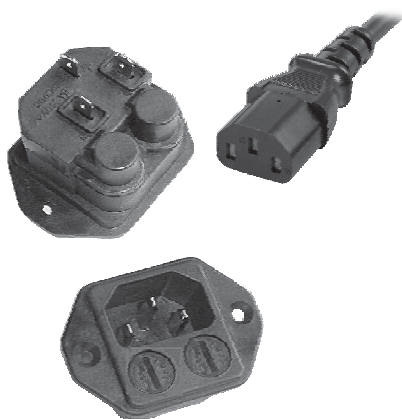


定格: 6.3A 250V
 接触抵抗: 30mΩ以下のこと
 絶縁抵抗: DC500V に於いて 1000MΩ 以上のこと
 耐電圧: AC2000V に於いて1分間異常がないこと

Rating: 6.3A 250V
 Contact resistance: Under 30mΩ
 Insulation Resistance: Over 1000MΩ at 500V DC
 Dielectric withstanding voltage: 1minute at 2000V AC

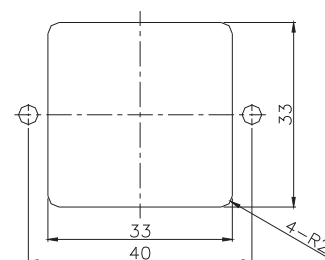
P-Series

AC-PF02-F



Rating
 定格: 6.3A 250V
 Matching Fuse
 適合ヒューズ: ϕ 5.2*20

取付穴参考図
 Size of mounting hole



※プレス、成型は金型から全て社内での一貫生産方式です

インレット(AC INLET)

定格: 20A 250V FOR UL.CSA. CUS
16A 250V FOR SEMKO.CCC

接触抵抗: 30mΩ以下のこと
絶縁抵抗: DC500V に於いて 1000MΩ以上のこと
耐電圧: AC2000V に於いて1分間異常がないこと

Rating: 20A 250V FOR UL.CSA. CUS

16A 250V FOR SEMKO.CCC

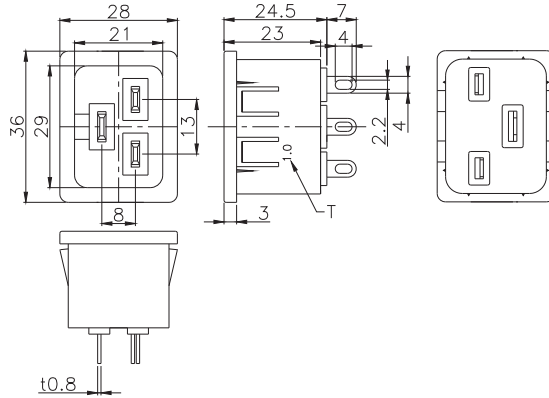
Contact resistance: Under 30mΩ
Insulation Resistance: Over 1000MΩ at 500V DC
Dielectric withstanding voltage: 1minute at 2000V AC

P-Series

AC-P15CS39

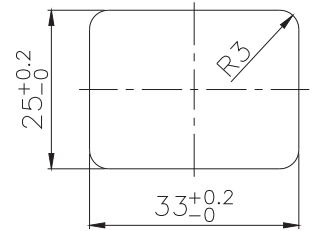


(インサート成形 Insert Molding)



Part No.	Mounting Plate
AC-P15CS39	T=1.0/1.5/2.0/3.0

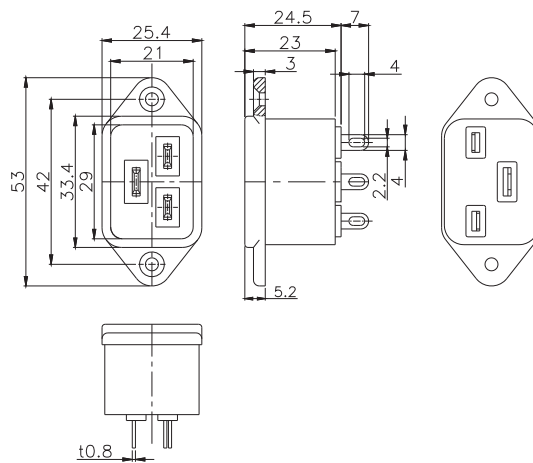
取付穴参考図
Size of mounting hole



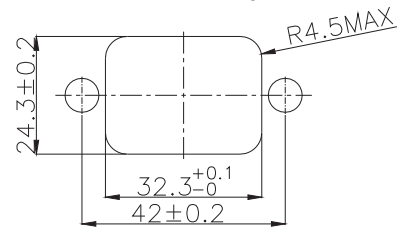
AC-P28CS62



(インサート成形 Insert Molding)



取付穴参考図
Size of mounting hole



※プレス、成型は金型から全て社内での一貫生産方式です