

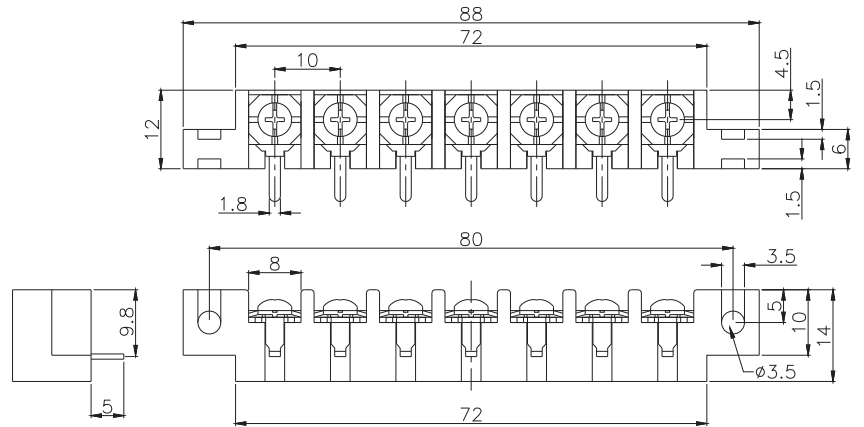
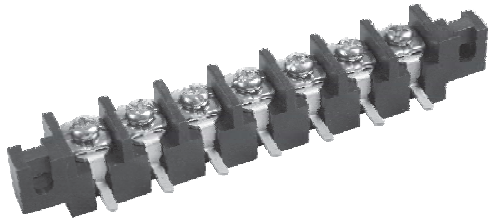
ターミナルブロック(Terminal Block)

定格: 15A 250V
 絶縁抵抗: DC500V に於いて 500MΩ 以上のこと
 耐電圧: AC2000V に於いて1分間異常がないこと

Rating: 15A 250V
 Insulation resistance: Over 500MΩ at 500V DC
 Dielectric withstanding voltage: 1 minute at 2000V AC

TB-N07PB02

OEM

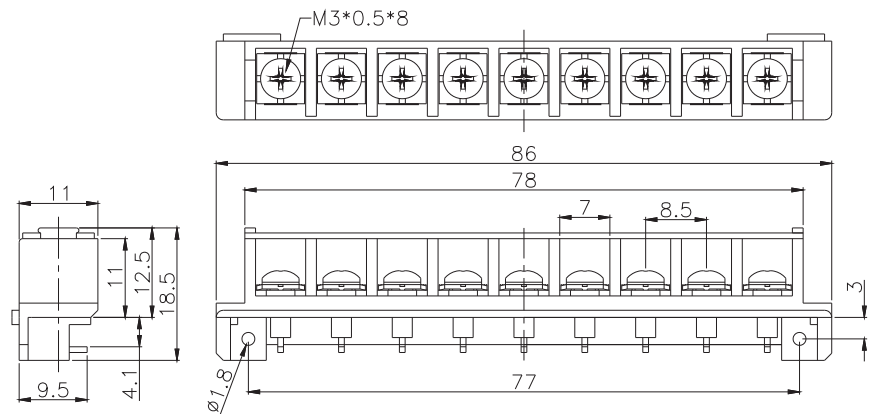
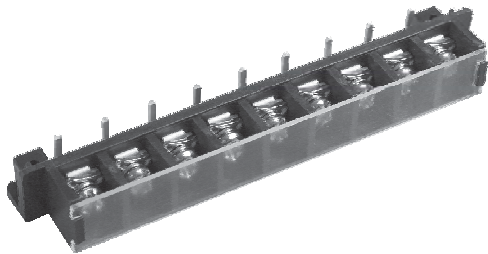


定格: 5A 250V
 絶縁抵抗: DC500V に於いて 2000MΩ 以上のこと
 耐電圧: AC2000V に於いて1分間異常がないこと

Rating: 5A 250V
 Insulation resistance: Over 2000MΩ at 500V DC
 Dielectric withstanding voltage: 1 minute at 2000V AC

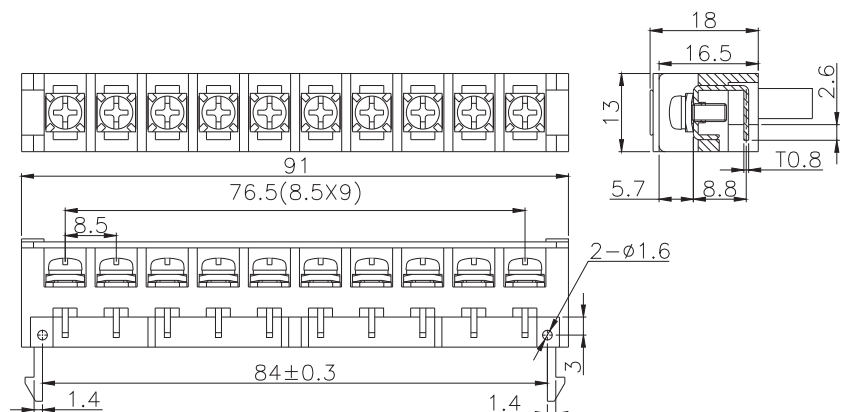
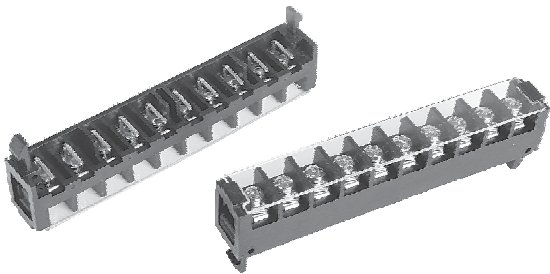
TB-N09PB01

OEM



TB-N10PB03

OEM



※プレス、成型は金型から全て社内での一貫生産方式です

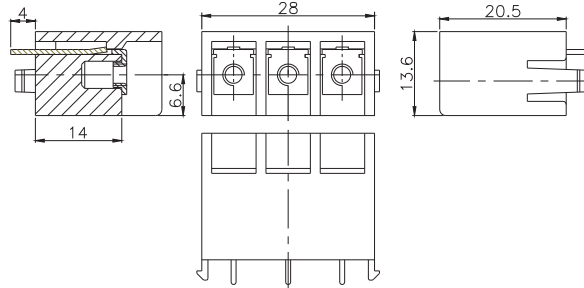
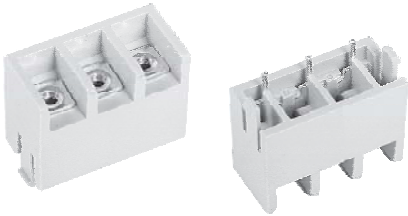
ターミナルブロック (Terminal Block)

定格: TB-3P:AC300V 10A
 TB-6P,8P:AC300V 100mA
 絶縁抵抗: DC500V に於いて 1000MΩ 以上のこと
 耐電圧: AC2000V に於いて1分間異常がないこと

Rating: TB-3P:AC300V 10A
 TB-6P,8P:AC300V 100mA
 Insulation resistance: Over 1000MΩ at 500V DC
 Dielectric withstanding voltage: 1minute at 2000V AC

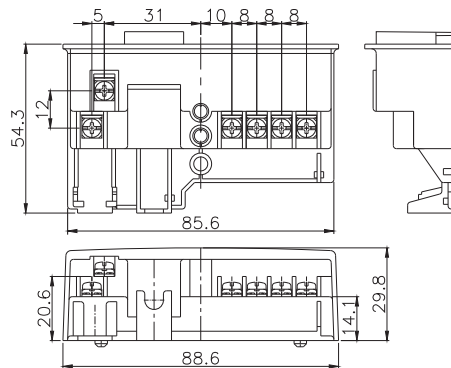
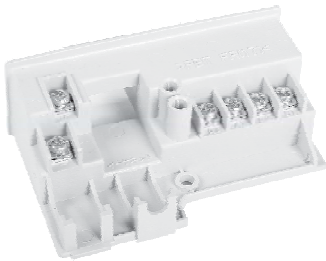
TB-3P-012

OEM



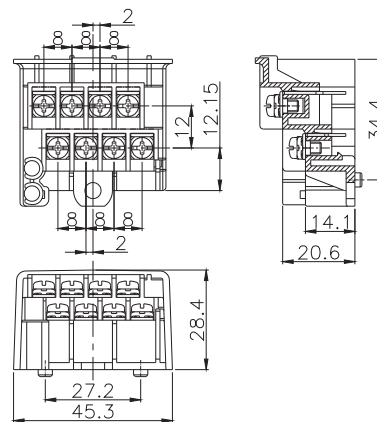
TB-6P-JU29

OEM



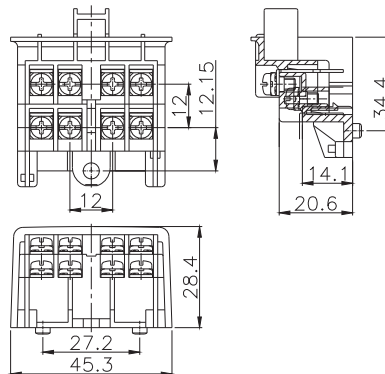
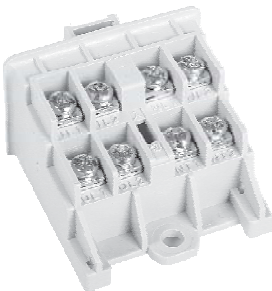
TB-8P-DSL2

OEM



TB-8P-DSL2T

OEM



※プレス、成型は金型から全て社内での一貫生産方式です

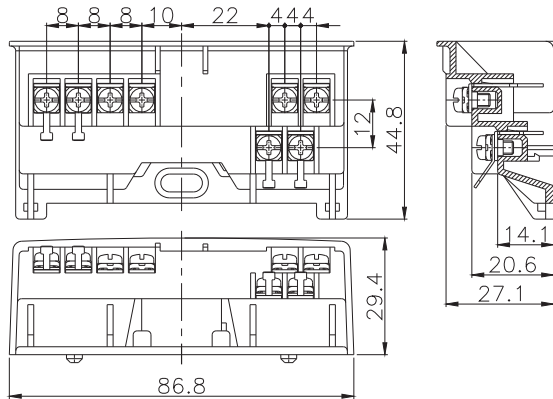
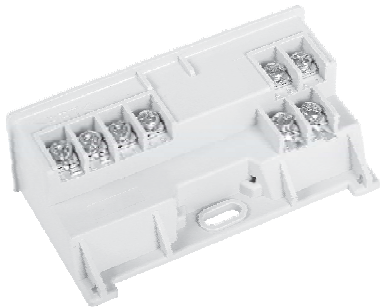
ターミナルブロック (Terminal Block)

定格: AC300V 100mA
 絶縁抵抗: DC500V に於いて1000MΩ 以上のこと
 耐電圧: AC2000V に於いて1分間異常がないこと

Rating: AC300V 100mA
 Insulation resistance: Over 1000MΩ at 500V DC
 Dielectric withstanding voltage: 1minute at 2000V AC

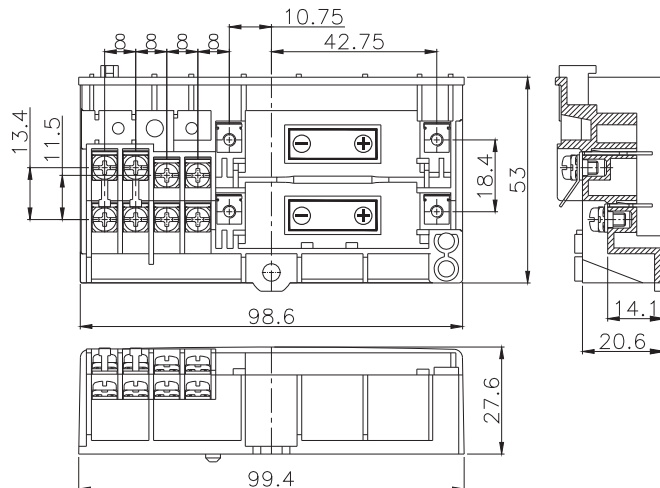
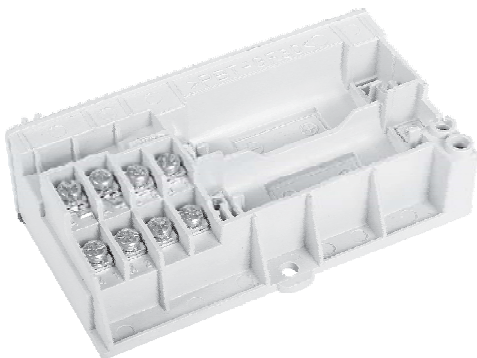
TB-8P-108K

OEM



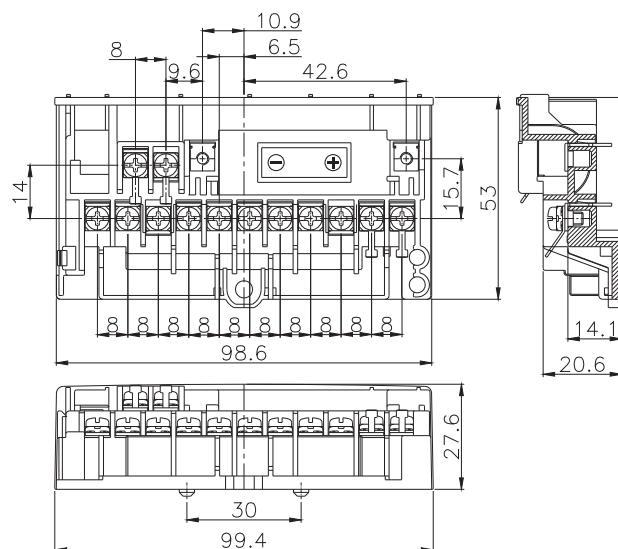
TB-12P-201C

OEM



TB-15P-108S

OEM



※プレス、成型は金型から全て社内での一貫生産方式です

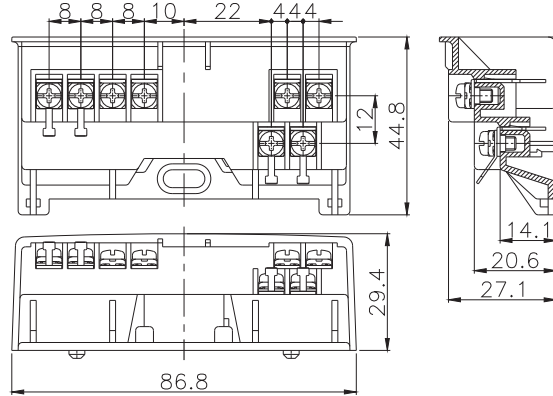
ターミナルブロック (Terminal Block)

定格: AC300V 100mA
 絶縁抵抗: DC500V に於いて1000MΩ以上のこと
 耐電圧: AC2000V に於いて1分間異常がないこと

Rating: AC300V 100mA
 Insulation resistance: Over 1000MΩ at 500V DC
 Dielectric withstanding voltage: 1minute at 2000V AC

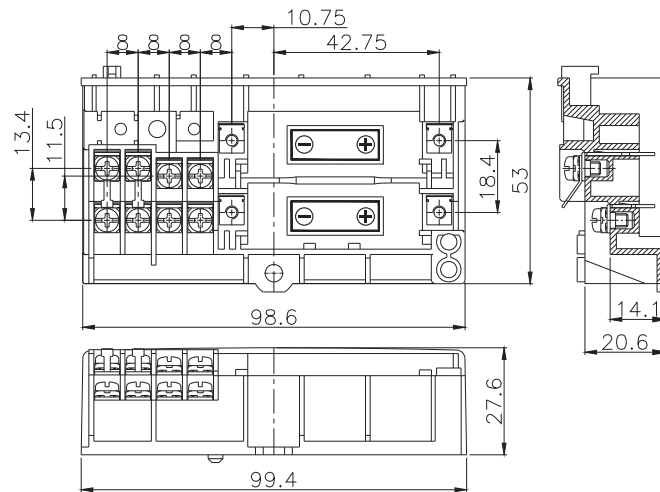
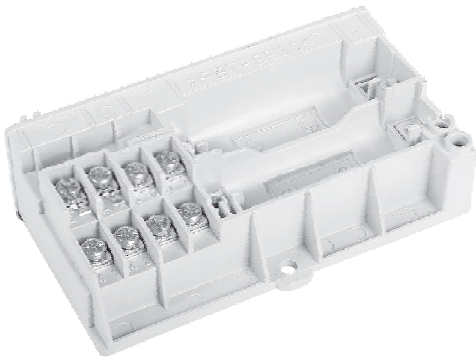
TB-8P-108K

OEM



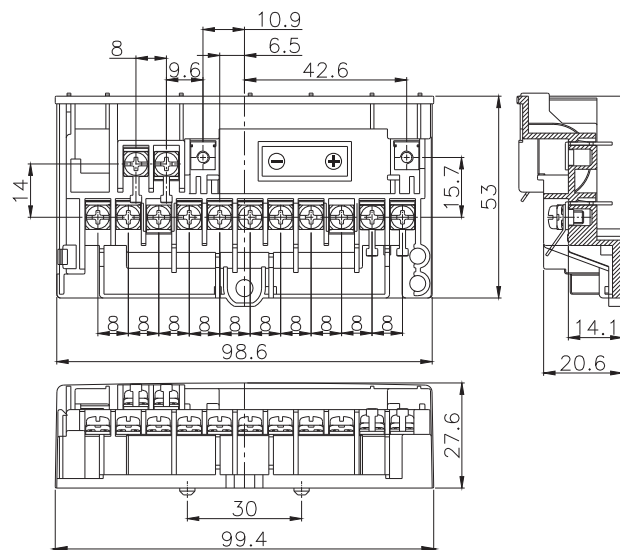
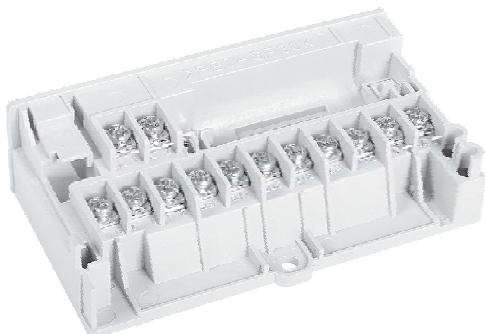
TB-12P-201C

OEM



TB-15P-108S

OEM



※プレス、成型は金型から全て社内での一貫生産方式です

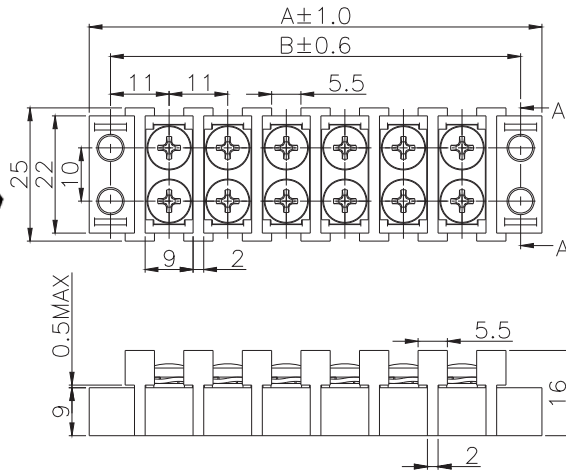
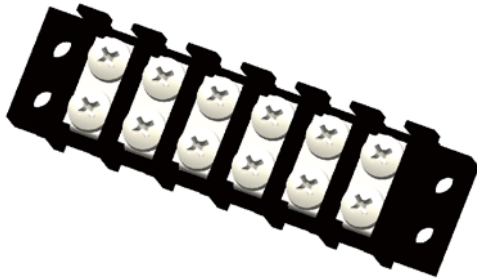
ターミナルブロック(Terminal Block)

絶縁抵抗: DC500V に於いて 1000M Ω 以上のこと
耐電圧: AC2000V に於いて1分間異常がないこと

Insulation resistance: Over 1000M Ω at 500V DC
Dielectric withstanding voltage: 1minute at 2000V AC

TB-ND04-□ □ P

NEW

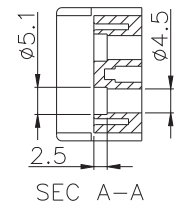


ピッチ/Pitch: 11mm

定格 : AC250V 30A
Rating

適合電線 : 3.5mm²
Compatible Wire

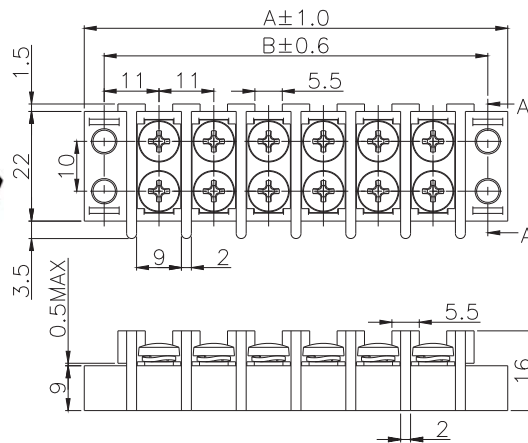
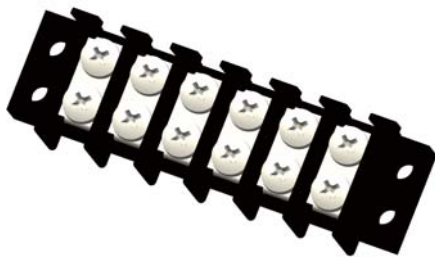
TB-ND04-□ □ P
極数表示



極数/Poles	1P	2	3	4	5	6	7	8	9	10	11	12	13	14	15	16	17	18	19	20	21	22
尺寸A	30	41	52	63	74	85	96	107	118	129	140	151	162	173	184	195	206	217	228	239	250	261
尺寸B	22	33	44	55	66	77	88	99	110	121	132	143	154	165	176	187	198	209	220	231	242	253

TB-ND05-□ □ P

NEW

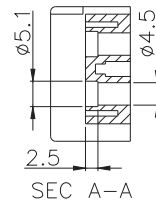


ピッチ/Pitch: 11mm

定格 : AC250V 30A
Rating

適合電線 : 3.5mm²
Compatible Wire

TB-ND05-□ □ P
極数表示



極数/Poles	1P	2	3	4	5	6	7	8	9	10	11	12	13	14	15	16	17	18	19	20	21	22
尺寸A	30	41	52	63	74	85	96	107	118	129	140	151	162	173	184	195	206	217	228	239	250	261
尺寸B	22	33	44	55	66	77	88	99	110	121	132	143	154	165	176	187	198	209	220	231	242	253

※プレス、成型は金型から全て社内での一貫生産方式です

ターミナルブロック (Terminal Block)

絶縁抵抗: DC500V に於いて 1000M Ω 以上のこと
耐電圧: AC2000V に於いて1分間異常がないこと

Insulation resistance: Over 1000M Ω at 500V DC
Dielectric withstanding voltage: 1minute at 2000V AC

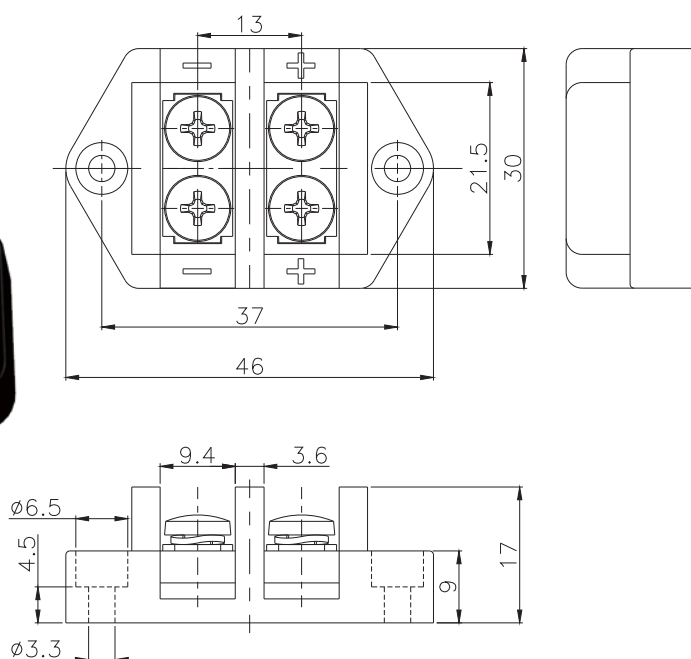
TB-ND06-2P

ピッチ/Pitch: 13mm

定格 : AC250V 15A
Rating

適合電線 : 1.25mm²
Compatible Wire

NEW



※プレス、成型は金型から全て社内での一貫生産方式です

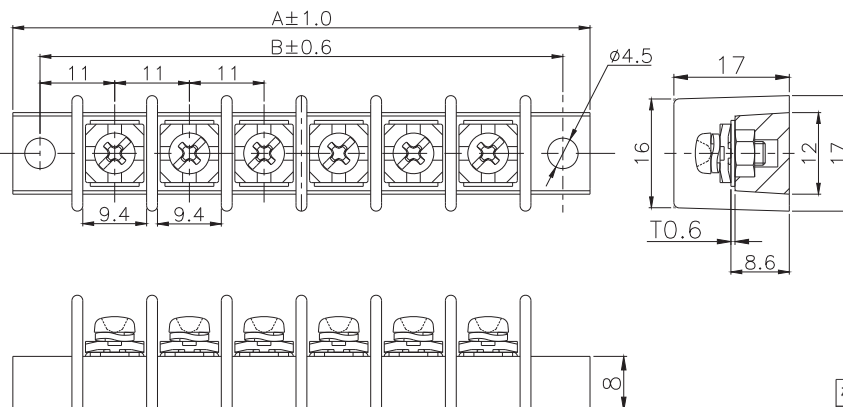
ターミナルブロック (Terminal Block)

絶縁抵抗: DC500V に於いて 1000M Ω 以上のこと
耐電圧: AC2000V に於いて1分間異常がないこと

Insulation resistance: Over 1000M Ω at 500V DC
Dielectric withstanding voltage: 1minute at 2000V AC

TB-SD01B-□ P

NEW



ピッチ/Pitch: 11mm

定格 : AC250V 15A

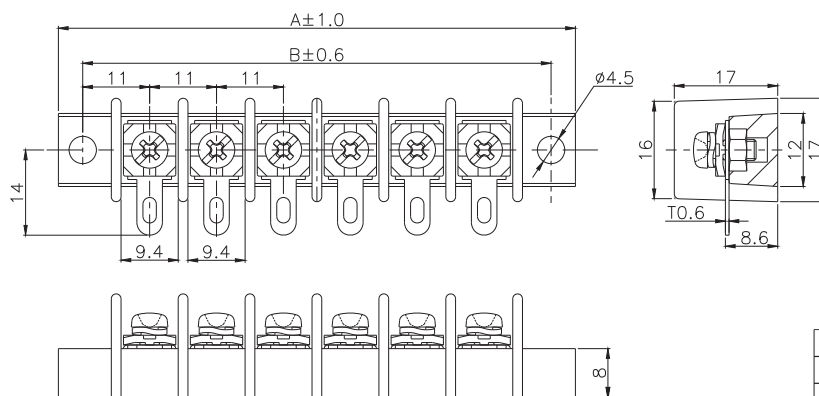
適合電線
Compatible Wire : 1.25mm²

TB-SD01B-□ P
└─ 極数表示

極数/Poles	2P	3	4	6
尺寸A	41	52	63	85
尺寸B	33	44	55	77

TB-SD01H-□ P

NEW



ピッチ/Pitch: 11mm

定格 : AC250V 15A

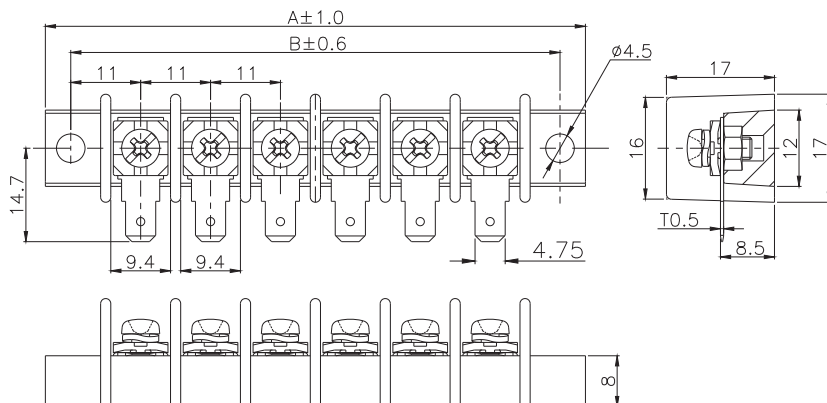
適合電線
Compatible Wire : 1.25mm²

TB-SD01H-□ P
└─ 極数表示

極数/Poles	2P	3	4	6
尺寸A	41	52	63	85
尺寸B	33	44	55	77

TB-SD01F-□ P

NEW



ピッチ/Pitch: 11mm

定格 : AC250V 10A

適合電線
Compatible Wire : 0.75mm²

TB-SD01F-□ P
└─ 極数表示

極数/Poles	2P	3	4	6
尺寸A	41	52	63	85
尺寸B	33	44	55	77

※プレス、成型は金型から全て社内での一貫生産方式です

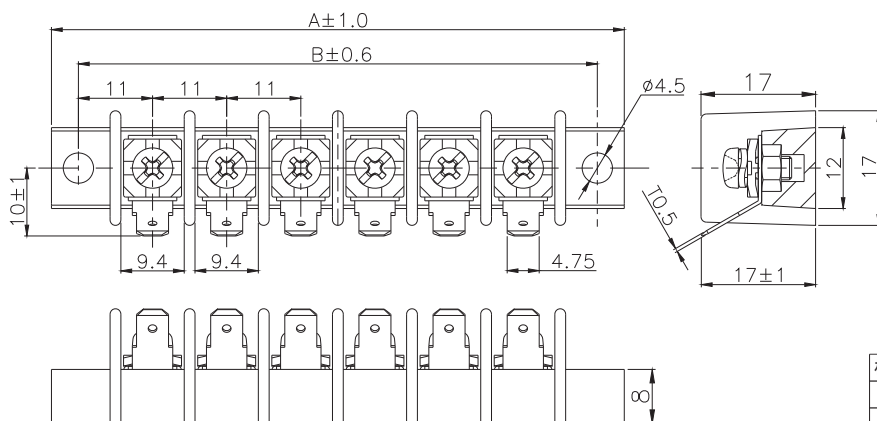
ターミナルブロック (Terminal Block)

絶縁抵抗: DC500V に於いて 1000M Ω 以上のこと
耐電圧: AC2000V に於いて1分間異常がないこと

Insulation resistance: Over 1000M Ω at 500V DC
Dielectric withstanding voltage: 1minute at 2000V AC

TB-SD01S-□ P

NEW



ピッチ/Pitch: 11mm

定格 : AC250V 10A
Rating

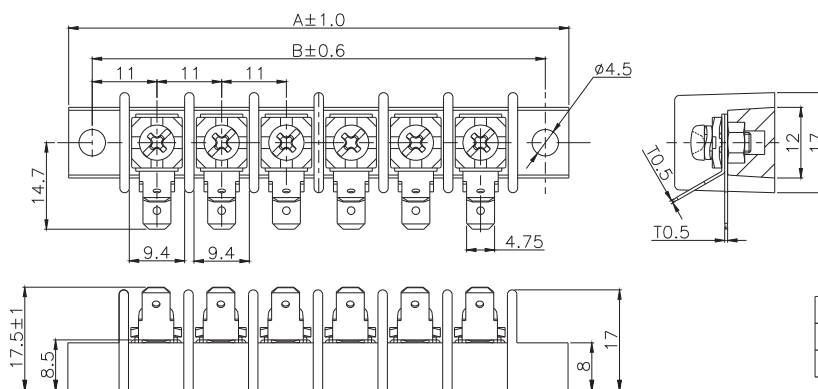
適合電線
Compatible Wire : 0.75mm²

TB-SD01S-□ P
極数表示

極数/Poles	2P	3	4	6
尺寸A	41	52	63	85
尺寸B	33	44	55	77

TB-SD01FS-□ P

NEW



ピッチ/Pitch: 11mm

定格 : AC250V 10A
Rating

適合電線
Compatible Wire : 0.75mm²

TB-SD01FS-□ P
極数表示

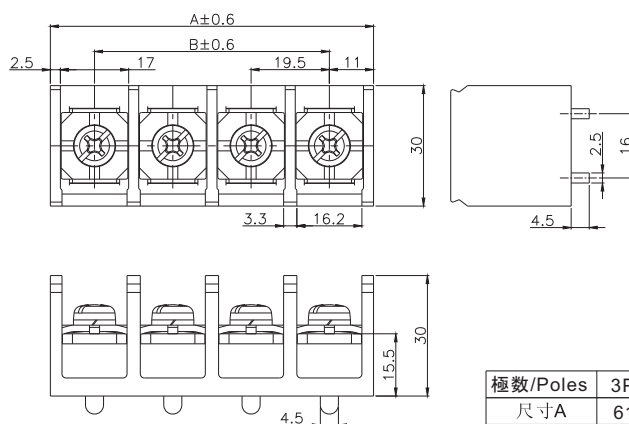
極数/Poles	2P	3	4	6
尺寸A	41	52	63	85
尺寸B	33	44	55	77

絶縁抵抗: DC500V に於いて 1000M Ω 以上のこと
耐電圧: AC2500V に於いて1分間異常がないこと

Insulation resistance: Over 1000M Ω at 500V DC
Dielectric withstanding voltage: 1minute at 2500V AC

TB-SD02-□ P

NEW



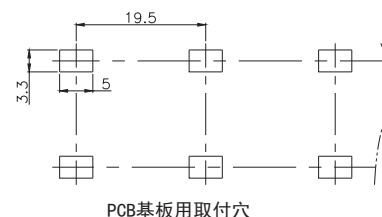
ピッチ/Pitch: 19.5mm

定格 : AC600V 140A
Rating

適合電線
Compatible Wire : 60.0mm²

TB-SD02-□ P
極数表示

極数/Poles	3P	4
尺寸A	61	80.5
尺寸B	39	58.5



※プレス、成型は金型から全て社内での一貫生産方式です

ターミナルブロック (Terminal Block)

TB-HC 01とTB-SC01の組み合わせ

定格: 5A

接触抵抗: 16mΩ以下のこと

絶縁抵抗: DC500V に於いて 5000MΩ以上のこと

耐電圧: AC2000V に於いて1分間異常がないこと

Combination of TB-HC01 and TB-SC01

Rating: 5A

Contact resistance: Under 16mΩ

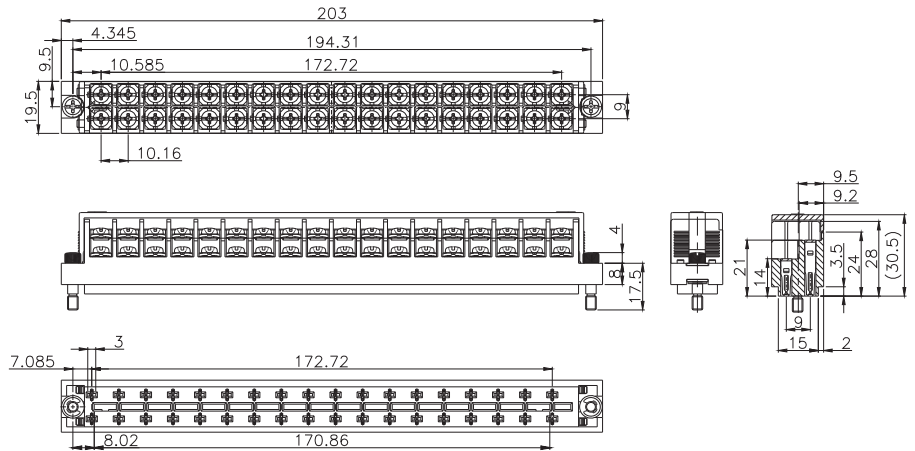
Insulation Resistance: Over 5000MΩ at 500V DC

Dielectric withstanding voltage: 1minute at 2000V AC

TB-SC01-36P **NEW**

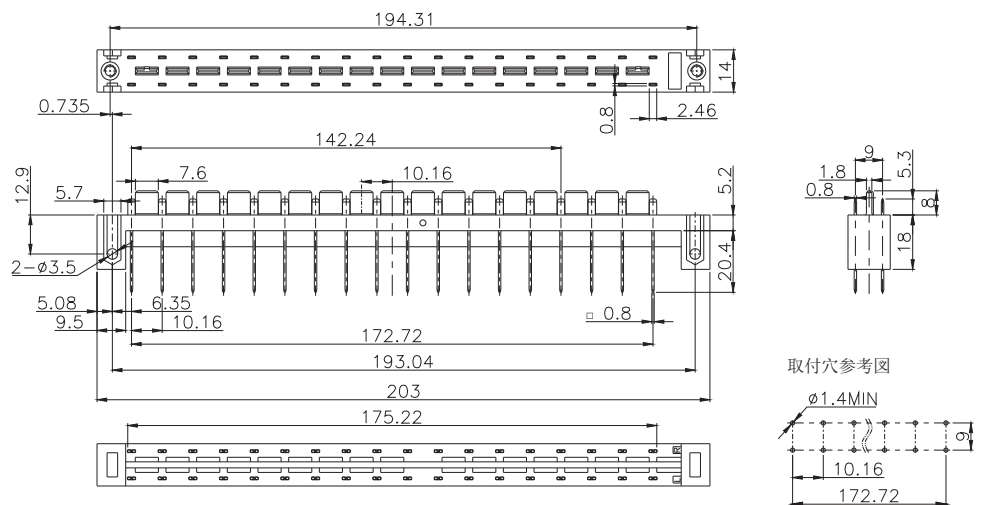
ピッチ/Pitch: 10.16mm

適合電線
Compatible Wire : 2.0mm²



TB-HC01-36P **NEW**

ピッチ/Pitch: 10.16mm



※プレス、成型は金型から全て社内での一貫生産方式です