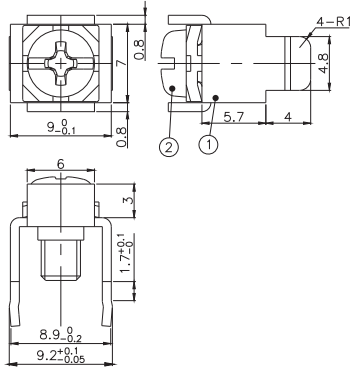


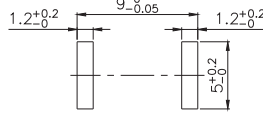
基板端子(Printed Board Terminal)

PB-T10A01

定格:10A
Rating



取付穴参考図
Size of Mounting Hole
基板厚: t1.6~2.0
Printed Board: t1.6~2.0



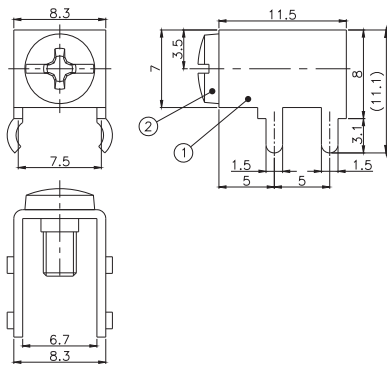
品番/Part No	結線ビス /Screw
PB-T10A01	なし /NO
PB-T10A01-S	M3.5X6Lフリータンシビス組付 M3.5X6L Screw Attached

仕様/Specifications

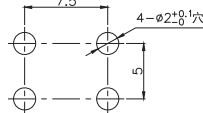
部番 Part No	名称 Part Name	材質 Material	寸法 Size	処理 Treatment
1	基板端子 Printed Board Terminal	黄銅 Brass	板厚 t=0.8	スズメッキ Tin-Plated
2	結線ビス Screw	鉄 Steel	M3.5X0.6X6L	ニッケルメッキ Nickel-plated

PB-T15A01

定格:15A
Rating



取付穴参考図
Size of Mounting Hole
基板厚: t1.4~2.0
Printed Board: t1.4~2.0



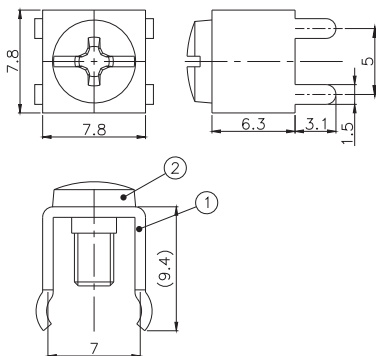
品番/Part No	結線ビス /Screw
PB-T15A01	なし /NO
PB-T15A01-S	M3X6Lバインドビス組付 M3X6L Binding Head Screw Attached

仕様/Specifications

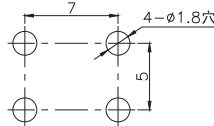
部番 Part No	名称 Part Name	材質 Material	寸法 Size	処理 Treatment
1	基板端子 Printed Board Terminal	黄銅 Brass	板厚 t=0.8	スズメッキ Tin-Plated
2	結線ビス Screw	黄銅 Brass	M3X0.5X6L	ニッケルメッキ Nickel-plated

PB-T15A02

定格:15A
Rating



取付穴参考図
Size of Mounting Hole
基板厚: t1.4~2.0
Printed Board: t1.4~2.0



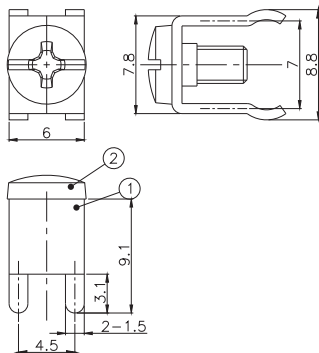
品番/Part No	結線ビス /Screw
PB-T15A02	なし /NO
PB-T15A02-S	M3X6Lバインドビス組付 M3X6L Binding Head Screw Attached

仕様/Specifications

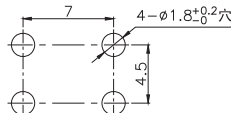
部番 Part No	名称 Part Name	材質 Material	寸法 Size	処理 Treatment
1	基板端子 Printed Board Terminal	黄銅 Brass	板厚 t=0.8	スズメッキ Tin-Plated
2	結線ビス Screw	黄銅 Brass	M3X0.5X6L	ニッケルメッキ Nickel-plated

PB-T15A03

定格:15A
Rating



取付穴参考図
Size of Mounting Hole
基板厚: t1.4~2.0
Printed Board: t1.4~2.0



品番/Part No	結線ビス /Screw
PB-T15A03	なし /NO
PB-T15A03-S	M3X6Lバインドビス組付 M3X6L Binding Head Screw Attached

仕様/Specifications

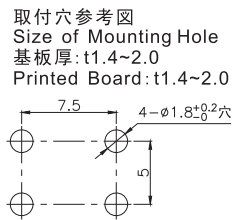
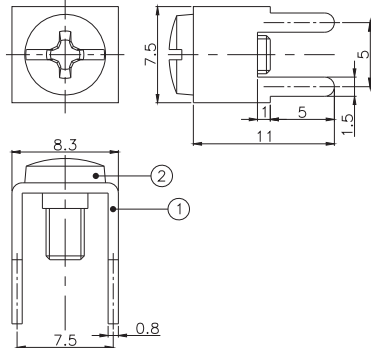
部番 Part No	名称 Part Name	材質 Material	寸法 Size	処理 Treatment
1	基板端子 Printed Board Terminal	黄銅 Brass	板厚 t=0.8	スズメッキ Tin-Plated
2	結線ビス Screw	黄銅 Brass	M3X0.5X6L	ニッケルメッキ Nickel-plated

※プレス、成型は金型から全て社内での一貫生産方式です

基板端子(Printed Board Terminal)

PB-T15A04

定格:15A
Rating



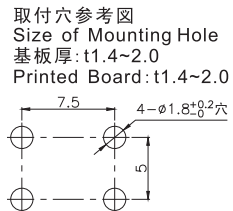
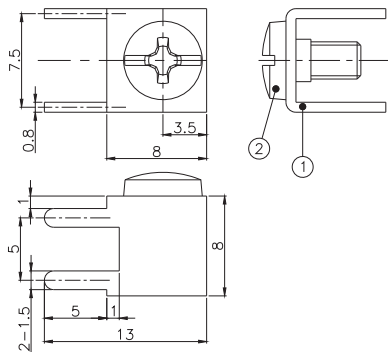
品番/Part No	結線ビス / Screw
PB-T15A04	なし / NO
PB-T15A04-S	M3X6L/バインドビス組付 M3X6L Binding Head Screw Attached

仕様/Specifications

部番 Part No	名称 Part Name	材質 Material	寸法 Size	処理 Treatment
1	基板端子 Printed Board Terminal	黄銅 Brass	板厚 t=0.8	スズメッキ Tin-Plated
2	結線ビス Screw	黄銅 Brass	M3X0.5X6L	ニッケルメッキ Nickel-plated

PB-T15A05

定格:15A
Rating



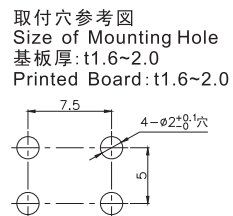
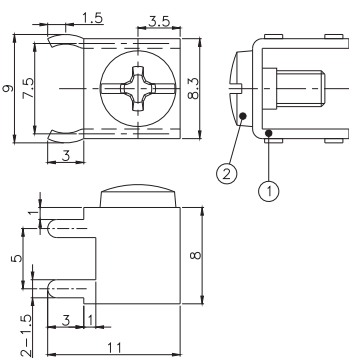
品番/Part No	結線ビス / Screw
PB-T15A05	なし / NO
PB-T15A05-S	M3X6L/バインドビス組付 M3X6L Binding Head Screw Attached

仕様/Specifications

部番 Part No	名称 Part Name	材質 Material	寸法 Size	処理 Treatment
1	基板端子 Printed Board Terminal	黄銅 Brass	板厚 t=0.8	スズメッキ Tin-Plated
2	結線ビス Screw	黄銅 Brass	M3X0.5X6L	ニッケルメッキ Nickel-plated

PB-T15A06

定格:15A
Rating



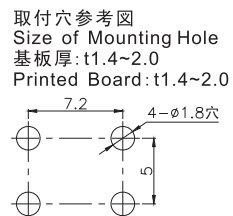
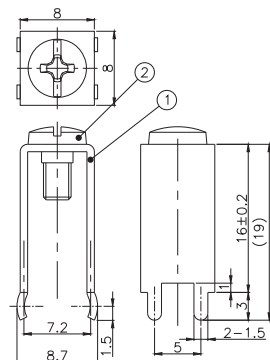
品番/Part No	結線ビス / Screw
PB-T15A06A	(M3用) なし / NO
PB-T15A06B	(M4用) なし / NO
PB-T15A06A-S	M3X0.5X6L/バインドビス組付 M3X0.5X6L Binding Head Screw Attached
PB-T15A06B-S	M4X0.7X6L/バインドビス組付 M4X0.7X6L Binding Head Screw Attached

仕様/Specifications

部番 Part No	名称 Part Name	材質 Material	寸法 Size	処理 Treatment
1	基板端子 Printed Board Terminal	黄銅 Brass	板厚 t=0.8	スズメッキ Tin-Plated
2	結線ビス Screw	黄銅 Brass		ニッケルメッキ Nickel-plated

PB-T15A07

定格:15A
Rating



品番/Part No	結線ビス / Screw
PB-T15A07	なし / NO
PB-T15A07-S	M3X6L/バインドビス組付 M3X6L Binding Head Screw Attached

仕様/Specifications

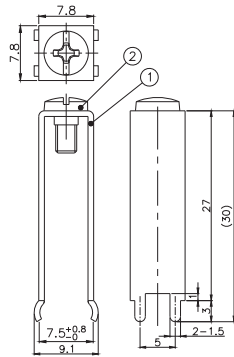
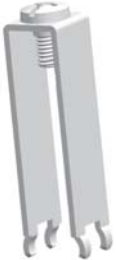
部番 Part No	名称 Part Name	材質 Material	寸法 Size	処理 Treatment
1	基板端子 Printed Board Terminal	黄銅 Brass	板厚 t=0.8	スズメッキ Tin-Plated
2	結線ビス Screw	黄銅 Brass	M3X0.5X6L	ニッケルメッキ Nickel-plated

※プレス、成型は金型から全て社内での一貫生産方式です

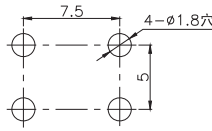
基板端子(Printed Board Terminal)

PB-T15A08

定格:15A
Rating



取付穴参考図
Size of Mounting Hole
基板厚: t1.6~2.0
Printed Board: t1.6~2.0



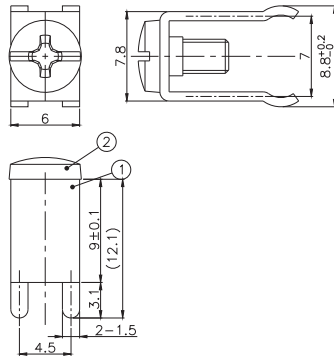
品番/Part No	結線ビス/Screw
PB-T15A08	なし/NO
PB-T15A08-S	M3X6L/バインドビス組付 M3X6L Binding Head Screw Attached

仕様/Specifications

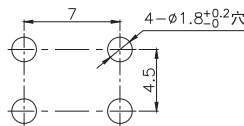
部番 Part No	名称 Part Name	材質 Material	寸法 Size	処理 Treatment
1	基板端子 Printed Board Terminal	黄銅 Brass	板厚 t=0.8	スズメッキ Tin-Plated
2	結線ビス Screw	黄銅 Brass	M3X0.5X6L	ニッケルメッキ Nickel-plated

PB-T15A09

定格:15A
Rating



取付穴参考図
Size of Mounting Hole
基板厚: t1.4~2.0
Printed Board: t1.4~2.0



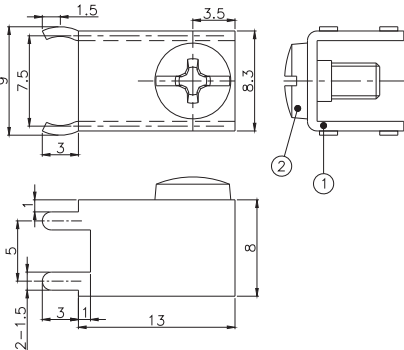
品番/Part No	結線ビス/Screw
PB-T15A09	なし/NO
PB-T15A09-S	M3X6L/バインドビス組付 M3X6L Binding Head Screw Attached

仕様/Specifications

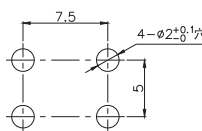
部番 Part No	名称 Part Name	材質 Material	寸法 Size	処理 Treatment
1	基板端子 Printed Board Terminal	黄銅 Brass	板厚 t=0.8	スズメッキ Tin-Plated
2	結線ビス Screw	黄銅 Brass	M3X0.5X6L	ニッケルメッキ Nickel-plated

PB-T15A10

定格:15A
Rating



取付穴参考図
Size of Mounting Hole
基板厚: t1.6~2.0
Printed Board: t1.6~2.0



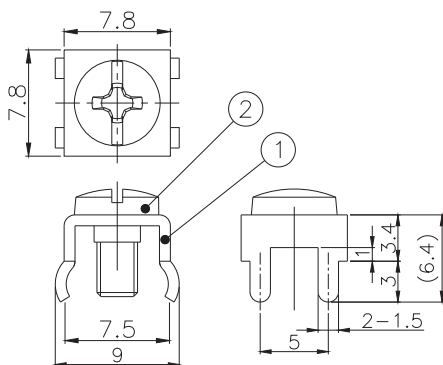
品番/Part No	結線ビス/Screw
PB-T15A10	なし/NO
PB-T15A10-S	M3X6L/バインドビス組付 M3X6L Binding Head Screw Attached

仕様/Specifications

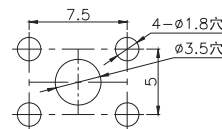
部番 Part No	名称 Part Name	材質 Material	寸法 Size	処理 Treatment
1	基板端子 Printed Board Terminal	黄銅 Brass	板厚 t=0.8	スズメッキ Tin-Plated
2	結線ビス Screw	黄銅 Brass	M3X0.5X6L	ニッケルメッキ Nickel-plated

PB-T15A11

定格:15A
Rating



取付穴参考図
Size of Mounting Hole
基板厚: t1.6
Printed Board: t1.6



品番/Part No	結線ビス/Screw
PB-T15A11	なし/NO
PB-T15A11-S	M3X6L/バインドビス組付 M3X6L Binding Head Screw Attached

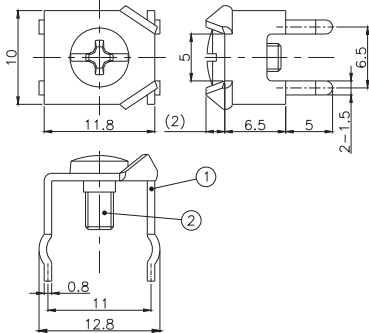
仕様/Specifications

部番 Part No	名称 Part Name	材質 Material	寸法 Size	処理 Treatment
1	基板端子 Printed Board Terminal	黄銅 Brass	板厚 t=0.8	スズメッキ Tin-Plated
2	結線ビス Screw	黄銅 Brass	M3X0.5X6L	ニッケルメッキ Nickel-plated

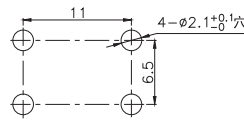
※プレス、成型は金型から全て社内での一貫生産方式です

基板端子(Printed Board Terminal)

PB-T20A01
定格:20A
Rating



取付穴参考図
Size of Mounting Hole
基板厚: t1.4~2.0
Printed Board: t1.4~2.0

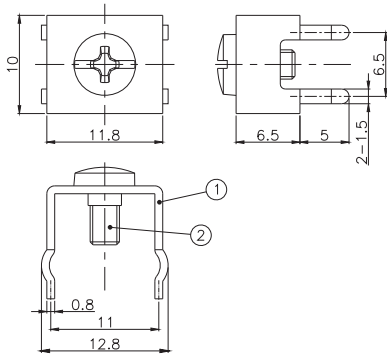


仕様
Specifications

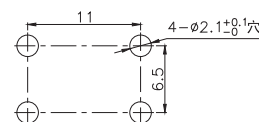
部番 Part No	名称 Part Name	材質 Material	寸法 Size	処理 Treatment
1	基板端子 Printed Board Terminal	黄銅 Brass	板厚 t=0.8	スズメッキ Tin-Plated
2	結線ビス Screw	黄銅 Brass		ニッケルメッキ Nickel-plated

品番/Part No	結線ビス /Screw
PB-T20A01A (M3用)	なし/NO
PB-T20A01B (M3.5用)	なし/NO
PB-T20A01C (M4用)	なし/NO
PB-T20A01A-S	M3X0.5X6Lバインドビス組付 M3X0.5X6L Binding Head Screw Attached
PB-T20A01B-S	M3.5X0.6X6Lバインドビス組付 M3.5X0.6X6L Binding Head Screw Attached
PB-T20A01C-S	M4X0.7X6Lバインドビス組付 M4X0.7X6L Binding Head Screw Attached

PB-T20A02
定格:20A
Rating



取付穴参考図
Size of Mounting Hole
基板厚: t1.4~2.0
Printed Board: t1.4~2.0

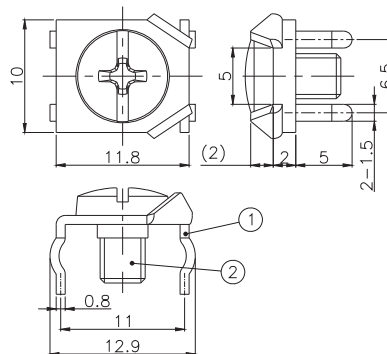


仕様
Specifications

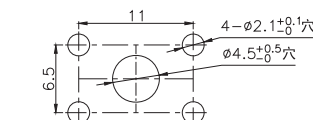
部番 Part No	名称 Part Name	材質 Material	寸法 Size	処理 Treatment
1	基板端子 Printed Board Terminal	黄銅 Brass	板厚 t=0.8	スズメッキ Tin-Plated
2	結線ビス Screw	黄銅 Brass		ニッケルメッキ Nickel-plated

品番/Part No	結線ビス /Screw
PB-T20A02A (M3用)	なし/NO
PB-T20A02B (M3.5用)	なし/NO
PB-T20A02C (M4用)	なし/NO
PB-T20A02A-S	M3X0.5X6Lバインドビス組付 M3X0.5X6L Binding Head Screw Attached
PB-T20A02B-S	M3.5X0.6X6Lバインドビス組付 M3.5X0.6X6L Binding Head Screw Attached
PB-T20A02C-S	M4X0.7X6Lバインドビス組付 M4X0.7X6L Binding Head Screw Attached

PB-T20A03
定格:20A
Rating



取付穴参考図
Size of Mounting Hole
基板厚: t1.4~2.0
Printed Board: t1.4~2.0

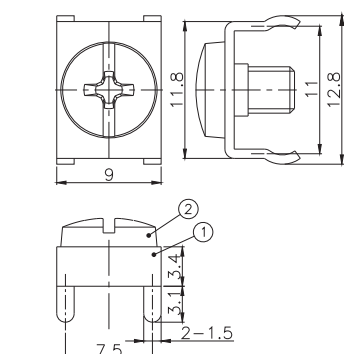


仕様/Specifications

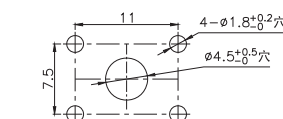
部番 Part No	名称 Part Name	材質 Material	寸法 Size	処理 Treatment
1	基板端子 Printed Board Terminal	黄銅 Brass	板厚 t=0.8	スズメッキ Tin-Plated
2	結線ビス Screw	黄銅 Brass	M4X0.7X6L	ニッケルメッキ Nickel-plated

品番/Part No	結線ビス /Screw
PB-T20A03	なし/NO
PB-T20A03-S	M4X6Lバインドビス組付 M4X6L Binding Head Screw Attached

PB-T20A04
定格:20A
Rating



取付穴参考図
Size of Mounting Hole
基板厚: t1.4~2.0
Printed Board: t1.4~2.0



仕様/Specifications

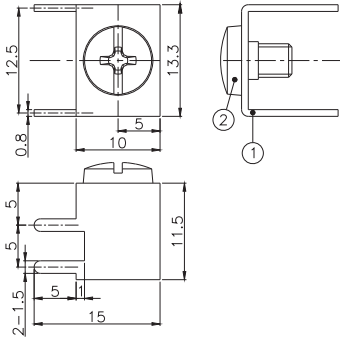
部番 Part No	名称 Part Name	材質 Material	寸法 Size	処理 Treatment
1	基板端子 Printed Board Terminal	黄銅 Brass	板厚 t=0.8	スズメッキ Tin-Plated
2	結線ビス Screw	黄銅 Brass	M4X0.7X6L	ニッケルメッキ Nickel-plated

品番/Part No	結線ビス /Screw
PB-T20A04	なし/NO
PB-T20A04-S	M4X6Lバインドビス組付 M4X6L Binding Head Screw Attached

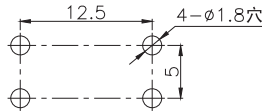
※プレス、成型は金型から全て社内での一貫生産方式です

基板端子(Printed Board Terminal)

PB-T20A05
定格:20A
Rating



取付穴参考図
Size of Mounting Hole
基板厚: t1.4~2.0
Printed Board: t1.4~2.0

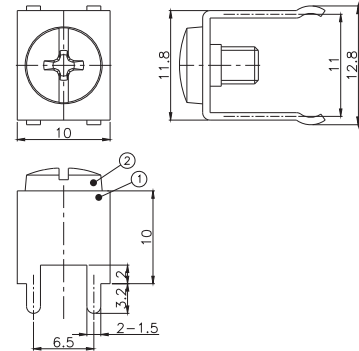


品番/Part No	結線ビス / Screw
PB-T20A05	なし / NO
PB-T20A05-S	M4X6L/バインドビス組付 M4X6L Binding Head Screw Attached

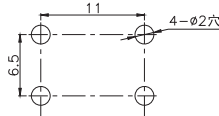
仕様/Specifications

部番 Part No	名称 Part Name	材質 Material	寸法 Size	処理 Treatment
1	基板端子 Printed Board Terminal	黄銅 Brass	板厚 t=0.8	スズメッキ Tin-Plated
2	結線ビス Screw	黄銅 Brass	M4X0.7X6L	ニッケルメッキ Nickel-plated

PB-T20A06
定格:20A
Rating



取付穴参考図
Size of Mounting Hole
基板厚: t1.4~2.0
Printed Board: t1.4~2.0

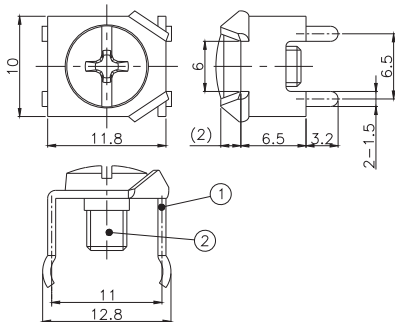


品番/Part No	結線ビス / Screw
PB-T20A06	なし / NO
PB-T20A06-S	M4X6L/バインドビス組付 M4X6L Binding Head Screw Attached

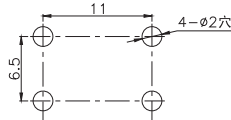
仕様/Specifications

部番 Part No	名称 Part Name	材質 Material	寸法 Size	処理 Treatment
1	基板端子 Printed Board Terminal	黄銅 Brass	板厚 t=0.8	スズメッキ Tin-Plated
2	結線ビス Screw	黄銅 Brass	M4X0.7X6L	ニッケルメッキ Nickel-plated

PB-T20A07
定格:20A
Rating



取付穴参考図
Size of Mounting Hole
基板厚: t1.4~2.0
Printed Board: t1.4~2.0

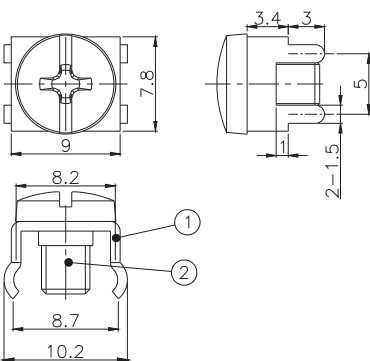


品番/Part No	結線ビス / Screw
PB-T20A07A (M3用)	なし / NO
PB-T20A07B (M3.5用)	なし / NO
PB-T20A07C (M4用)	なし / NO
PB-T20A07A-S	M3X0.5X6L/バインドビス組付 M3X0.5X6L Binding Head Screw Attached
PB-T20A07B-S	M3.5X0.6X6L/バインドビス組付 M3.5X0.6X6L Binding Head Screw Attached
PB-T20A07C-S	M4X0.7X6L/バインドビス組付 M4X0.7X6L Binding Head Screw Attached

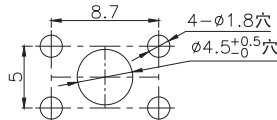
仕様
Specifications

部番 Part No	名称 Part Name	材質 Material	寸法 Size	処理 Treatment
1	基板端子 Printed Board Terminal	黄銅 Brass	板厚 t=0.8	スズメッキ Tin-Plated
2	結線ビス Screw	黄銅 Brass		ニッケルメッキ Nickel-plated

PB-T20A08
定格:20A
Rating



取付穴参考図
Size of Mounting Hole
基板厚: t1.4~2.0
Printed Board: t1.4~2.0



品番/Part No	結線ビス / Screw
PB-T20A08	なし / NO
PB-T20A08-S	M4X6L/バインドビス組付 M4X6L Binding Head Screw Attached

仕様/Specifications

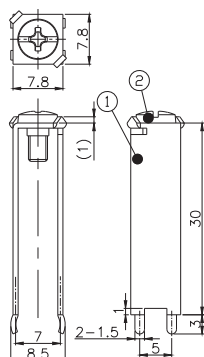
部番 Part No	名称 Part Name	材質 Material	寸法 Size	処理 Treatment
1	基板端子 Printed Board Terminal	黄銅 Brass	板厚 t=0.8	スズメッキ Tin-Plated
2	結線ビス Screw	黄銅 Brass	M4X0.7X6L	ニッケルメッキ Nickel-plated

※プレス、成型は金型から全て社内での一貫生産方式です

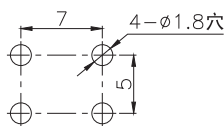
基板端子(Printed Board Terminal)

PB-T20A09

定格:20A
Rating



取付穴参考図
Size of Mounting Hole
基板厚: t1.4~2.0
Printed Board: t1.4~2.0



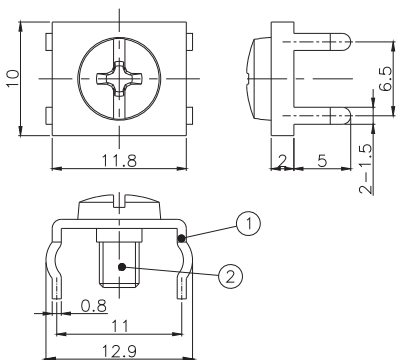
品番/Part No	結線ビス /Screw
PB-T20A09	なし /NO
PB-T20A09-S	M3X6Lバインドビス組付 M3X6L Binding Head Screw Attached

仕様/Specifications

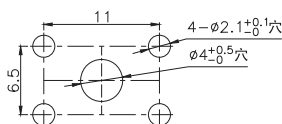
部番 Part No	名称 Part Name	材質 Material	寸法 Size	処理 Treatment
1	基板端子 Printed Board Terminal	黄銅 Brass	板厚 t=0.8	スズメッキ Tin-Plated
2	結線ビス Screw	黄銅 Brass	M3X0.5X6L	ニッケルメッキ Nickel-plated

PB-T20A10

定格:20A
Rating



取付穴参考図
Size of Mounting Hole
基板厚: t1.6~2.0
Printed Board: t1.6~2.0



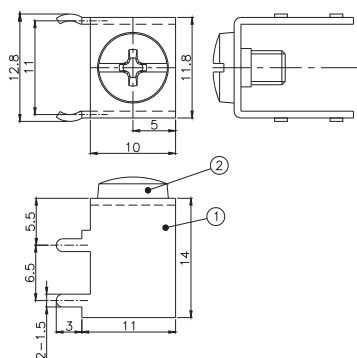
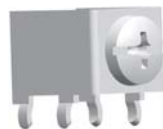
品番/Part No	結線ビス /Screw
PB-T20A10	なし /NO
PB-T20A10-S	M3.5X6Lバインドビス組付 M3.5X6L Binding Head Screw Attached

仕様/Specifications

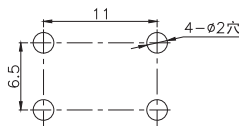
部番 Part No	名称 Part Name	材質 Material	寸法 Size	処理 Treatment
1	基板端子 Printed Board Terminal	黄銅 Brass	板厚 t=0.8	スズメッキ Tin-Plated
2	結線ビス Screw	黄銅 Brass	M3.5X0.6X6L	ニッケルメッキ Nickel-plated

PB-T20A11

定格:20A
Rating



取付穴参考図
Size of Mounting Hole
基板厚: t1.6~2.0
Printed Board: t1.6~2.0



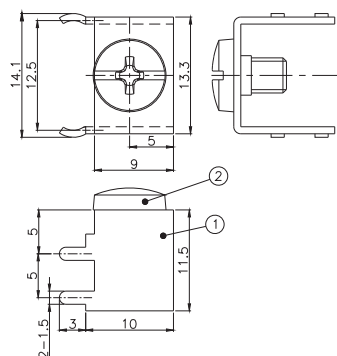
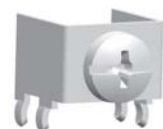
品番/Part No	結線ビス /Screw
PB-T20A11	なし /NO
PB-T20A11-S	M4X6Lバインドビス組付 M4X6L Binding Head Screw Attached

仕様/Specifications

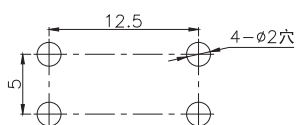
部番 Part No	名称 Part Name	材質 Material	寸法 Size	処理 Treatment
1	基板端子 Printed Board Terminal	黄銅 Brass	板厚 t=0.8	スズメッキ Tin-Plated
2	結線ビス Screw	黄銅 Brass	M4X0.7X6L	ニッケルメッキ Nickel-plated

PB-T20A12

定格:20A
Rating



取付穴参考図
Size of Mounting Hole
基板厚: t1.4~2.0
Printed Board: t1.4~2.0



品番/Part No	結線ビス /Screw
PB-T20A12	なし /NO
PB-T20A12-S	M4X6Lバインドビス組付 M4X6L Binding Head Screw Attached

仕様/Specifications

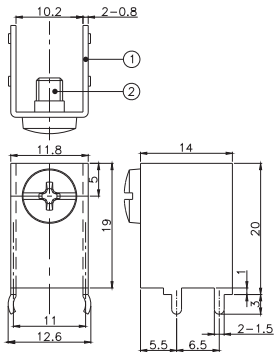
部番 Part No	名称 Part Name	材質 Material	寸法 Size	処理 Treatment
1	基板端子 Printed Board Terminal	黄銅 Brass	板厚 t=0.8	スズメッキ Tin-Plated
2	結線ビス Screw	黄銅 Brass	M4X0.7X6L	ニッケルメッキ Nickel-plated

※プレス、成型は金型から全て社内での一貫生産方式です

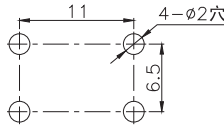
基板端子(Printed Board Terminal)

PB-T20A13

定格:20A
Rating



取付穴参考図
Size of Mounting Hole
基板厚: t1.4~2.0
Printed Board: t1.4~2.0



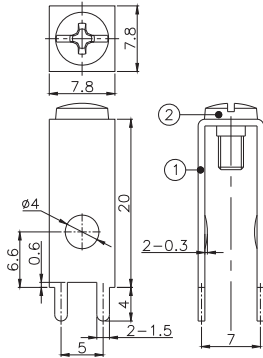
品番/Part No	結線ビス /Screw
PB-T20A13	なし /NO
PB-T20A13-S	M4X6Lバインドビス組付 M4X6L Binding Head Screw Attached

仕様/Specifications

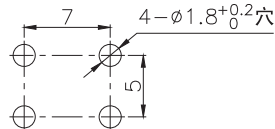
部番 Part No	名称 Part Name	材質 Material	寸法 Size	処理 Treatment
1	基板端子 Printed Board Terminal	黄銅 Brass	板厚 t=0.8	スズメッキ Tin-Plated
2	結線ビス Screw	黄銅 Brass	M4X0.7X6L	ニッケルメッキ Nickel-plated

PB-T20A14

定格:20A
Rating



取付穴参考図
Size of Mounting Hole
基板厚: t1.4~2.0
Printed Board: t1.4~2.0



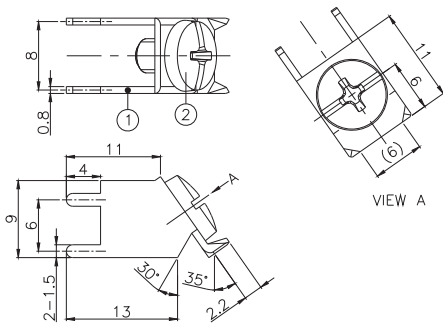
品番/Part No	結線ビス /Screw
PB-T20A14	なし /NO
PB-T20A14-S	M3X6Lバインドビス組付 M3X6L Binding Head Screw Attached

仕様/Specifications

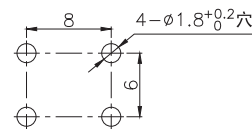
部番 Part No	名称 Part Name	材質 Material	寸法 Size	処理 Treatment
1	基板端子 Printed Board Terminal	黄銅 Brass	板厚 t=0.8	スズメッキ Tin-Plated
2	結線ビス Screw	黄銅 Brass	M3X0.5X6L	ニッケルメッキ Nickel-plated

PB-T20A15

定格:20A
Rating



取付穴参考図
Size of Mounting Hole
基板厚: t1.4~2.0
Printed Board: t1.4~2.0



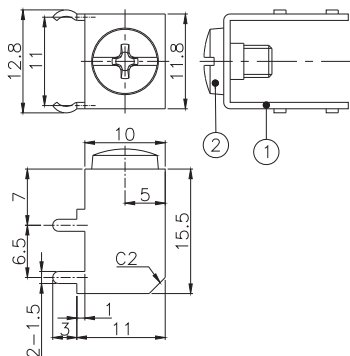
品番/Part No	結線ビス /Screw
PB-T20A15	なし /NO
PB-T20A15-S	M4X6Lバインドビス組付 M4X6L Binding Head Screw Attached

仕様/Specifications

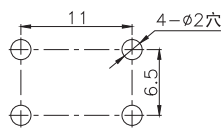
部番 Part No	名称 Part Name	材質 Material	寸法 Size	処理 Treatment
1	基板端子 Printed Board Terminal	黄銅 Brass	板厚 t=0.8	スズメッキ Tin-Plated
2	結線ビス Screw	黄銅 Brass	M4X0.7X6L	ニッケルメッキ Nickel-plated

PB-T20A16

定格:20A
Rating



取付穴参考図
Size of Mounting Hole
基板厚: t1.4~2.0
Printed Board: t1.4~2.0



品番/Part No	結線ビス /Screw
PB-T20A16	なし /NO
PB-T20A16-S	M4X6Lバインドビス組付 M4X6L Binding Head Screw Attached

仕様/Specifications

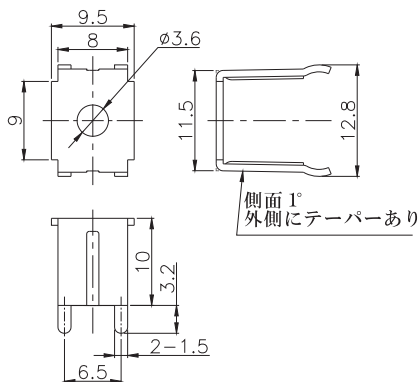
部番 Part No	名称 Part Name	材質 Material	寸法 Size	処理 Treatment
1	基板端子 Printed Board Terminal	黄銅 Brass	板厚 t=0.8	スズメッキ Tin-Plated
2	結線ビス Screw	黄銅 Brass	M4X0.7X6L	ニッケルメッキ Nickel-plated

※プレス、成型は金型から全て社内での一貫生産方式です

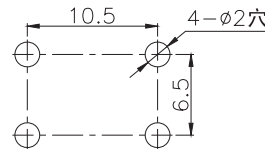
基板端子(Printed Board Terminal)

PB-T20A17

定格:20A
Rating



取付穴参考図
Size of Mounting Hole
基板厚: t1.4~2.0
Printed Board: t1.4~2.0

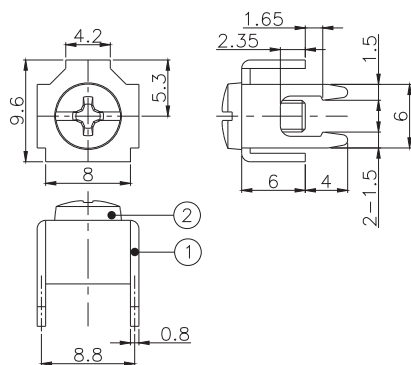


仕様/Specifications

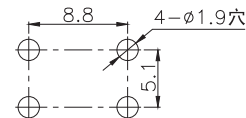
部番 Part No	名称 Part Name	材質 Material	寸法 Size	処理 Treatment
1	基板端子 Printed Board Terminal	黄銅 Brass	板厚 t=0.8	スズメッキ Tin-Plated

PB-T20A18

定格:20A
Rating



取付穴参考図
Size of Mounting Hole
基板厚: t1.6
Printed Board: t1.6



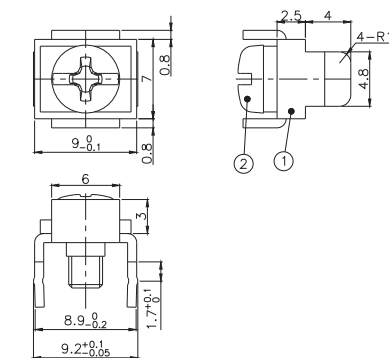
品番/Part No	結線ビス /Screw
PB-T20A18	なし /NO
PB-T20A18-S	M3X6Lバインドビス組付 M3X6L Binding Head Screw Attached

仕様/Specifications

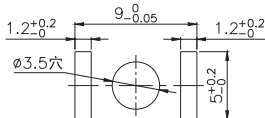
部番 Part No	名称 Part Name	材質 Material	寸法 Size	処理 Treatment
1	基板端子 Printed Board Terminal	黄銅 Brass	板厚 t=0.8	スズメッキ Tin-Plated
2	結線ビス Screw	黄銅 Brass	M3X0.5X6L	ニッケルメッキ Nickel-plated

PB-T20A19

定格:20A
Rating



取付穴参考図
Size of Mounting Hole
基板厚: t1.6
Printed Board: t1.6



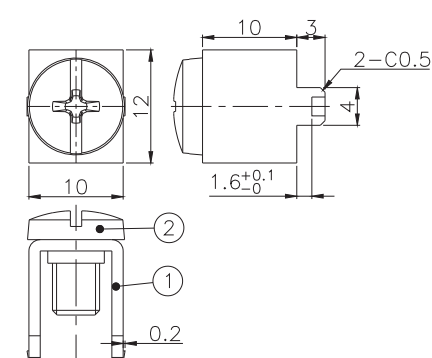
品番/Part No	結線ビス /Screw
PB-T20A19	なし /NO
PB-T20A19-S	M3X6Lフリータンジビス組付 M3X6L Screw Attached

仕様/Specifications

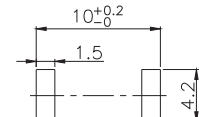
部番 Part No	名称 Part Name	材質 Material	寸法 Size	処理 Treatment
1	基板端子 Printed Board Terminal	黄銅 Brass	板厚 t=0.8	スズメッキ Tin-Plated
2	結線ビス Screw	鉄 Steel	M3X0.5X6L	ニッケルメッキ Nickel-plated

PB-T40A01

定格:40A
Rating



取付穴参考図
Size of Mounting Hole
基板厚: t1.6~2.0
Printed Board: t1.6~2.0



品番/Part No	結線ビス /Screw
PB-T40A01	なし /NO
PB-T40A01-S	M5X8Lバインドビス組付 M5X8L Binding Head Screw Attached

仕様/Specifications

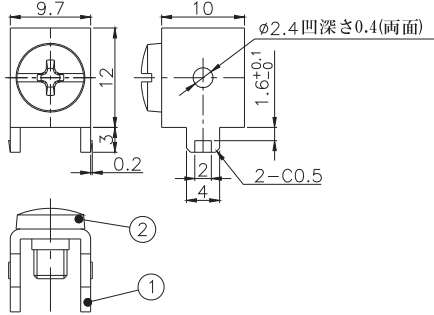
部番 Part No	名称 Part Name	材質 Material	寸法 Size	処理 Treatment
1	基板端子 Printed Board Terminal	黄銅 Brass	板厚 t=1.2	スズメッキ Tin-Plated
2	結線ビス Screw	黄銅 Brass	M5X0.8X8L	ニッケルメッキ Nickel-plated

※プレス、成型は金型から全て社内での一貫生産方式です

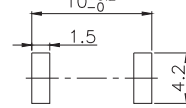
基板端子(Printed Board Terminal)

PB-T40A02

定格:40A
Rating



取付穴参考図
Size of Mounting Hole
基板厚: t1.4~2.0
Printed Board: t1.4~2.0



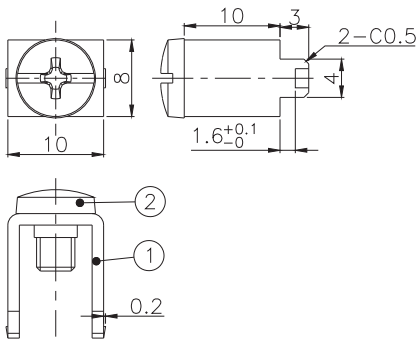
品番/Part No	結線ビス/Screw
PB-T40A02	なし/NO
PB-T40A02-S	M4X6Lバインドビス組付 M4X6L Binding Head Screw Attached

仕様/Specifications

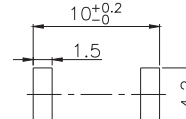
部番 Part No	名称 Part Name	材質 Material	寸法 Size	処理 Treatment
1	基板端子 Printed Board Terminal	黄銅 Brass	板厚 t=1.2	スズメッキ Tin-Plated
2	結線ビス Screw	黄銅 Brass	M4X0.7X6L	ニッケルメッキ Nickel-plated

PB-T40A03

定格:40A
Rating



取付穴参考図
Size of Mounting Hole
基板厚: t1.6~2.0
Printed Board: t1.6~2.0



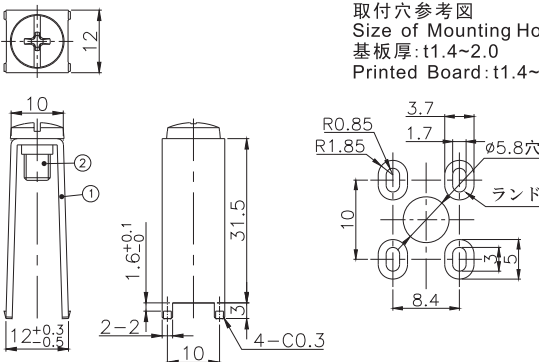
品番/Part No	結線ビス/Screw
PB-T40A03	なし/NO
PB-T40A03-S	M4X6Lバインドビス組付 M4X6L Binding Head Screw Attached

仕様/Specifications

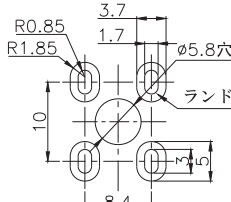
部番 Part No	名称 Part Name	材質 Material	寸法 Size	処理 Treatment
1	基板端子 Printed Board Terminal	黄銅 Brass	板厚 t=1.2	スズメッキ Tin-Plated
2	結線ビス Screw	黄銅 Brass	M4X0.7X6L	ニッケルメッキ Nickel-plated

PB-T40A04

定格:40A
Rating



取付穴参考図
Size of Mounting Hole
基板厚: t1.4~2.0
Printed Board: t1.4~2.0



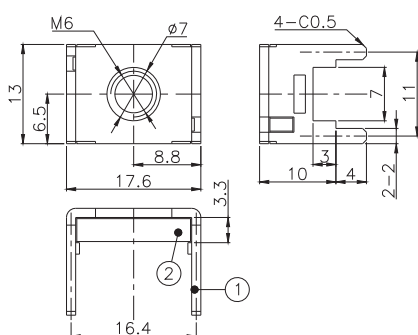
品番/Part No	結線ビス/Screw
PB-T40A04	なし/NO
PB-T40A04-S	M5X8Lバインドビス組付 M5X8L Binding Head Screw Attached

仕様/Specifications

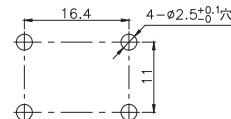
部番 Part No	名称 Part Name	材質 Material	寸法 Size	処理 Treatment
1	基板端子 Printed Board Terminal	黄銅 Brass	板厚 t=1.2	スズメッキ Tin-Plated
2	結線ビス Screw	黄銅 Brass	M5X0.8X8L	ニッケルメッキ Nickel-plated

PB-T50A01

定格:50A
Rating



取付穴参考図
Size of Mounting Hole
基板厚: t1.4~2.0
Printed Board: t1.4~2.0



M6ビス(黄銅)使用時、結線ビス締付トルク:2.5~5.0N・m
Screw size:M6, Clamping Torque For Connection
Screw:2.5~5.0N・m

仕様/Specifications

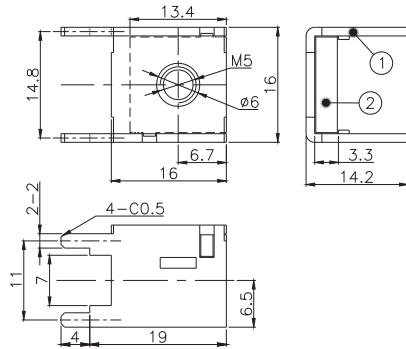
部番 Part No	名称 Part Name	材質 Material	寸法 Size	処理 Treatment
1	基板端子 Printed Board Terminal	黄銅 Brass	板厚 t=1.2	スズメッキ Tin-Plated
2	板ナット Nut	黄銅 Brass	板厚 t=3.0	ニッケルメッキ Nickel-plated

※プレス、成型は金型から全て社内での一貫生産方式です

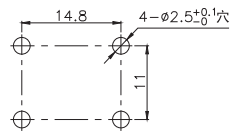
基板端子(Printed Board Terminal)

PB-T50A02

定格:50A
Rating



取付穴参考図
Size of Mounting Hole
基板厚: t1.4~2.0
Printed Board: t1.4~2.0



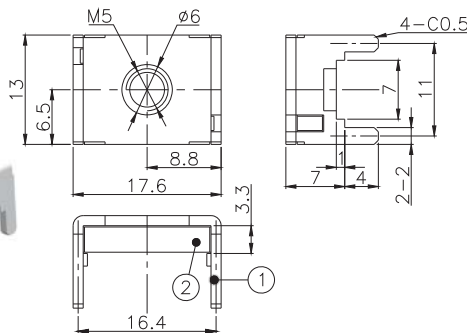
M5ビス(黄銅)使用時,結線ビス締付トルク:2.0~5.0N・m
Screw size:M5,Clamping Torque For Connection
Screw:2.0~5.0N・m

仕様/Specifications

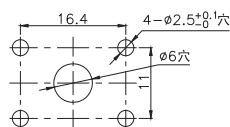
部番 Part No	名称 Part Name	材質 Material	寸法 Size	処理 Treatment
1	基板端子 Printed Board Terminal	黄銅 Brass	板厚 t=1.2	スズメッキ Tin-Plated
2	板ナット Nut	黄銅 Brass	板厚 t=3.0	ニッケルメッキ Nickel-plated

PB-T50A03

定格:50A
Rating



取付穴参考図
Size of Mounting Hole
基板厚: t1.4~2.0
Printed Board: t1.4~2.0

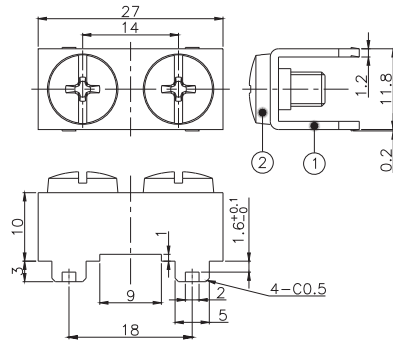


M5ビス(黄銅)使用時,結線ビス締付トルク:2.0~5.0N・m
Screw size:M5,Clamping Torque For Connection
Screw:2.0~5.0N・m

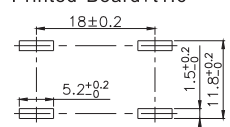
仕様/Specifications

部番 Part No	名称 Part Name	材質 Material	寸法 Size	処理 Treatment
1	基板端子 Printed Board Terminal	黄銅 Brass	板厚 t=1.2	スズメッキ Tin-Plated
2	板ナット Nut	黄銅 Brass	板厚 t=3.0	ニッケルメッキ Nickel-plated

PB-T60A01



取付穴参考図
Size of Mounting Hole
基板厚: t1.6
Printed Board: t1.6



品番/Part No 結線ビス /Screw
PB-T60A01 なし /NO
PB-T60A01-S M5X8Lバインドビス組付
M5X8L Binding Head Screw Attached

定格:最大通電電流60A(2回路)
片側 30A

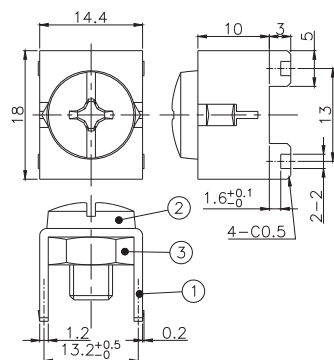
Rating:Maxmum Current 60A(2 Cicuits)
One Side Current 30A

仕様/Specifications

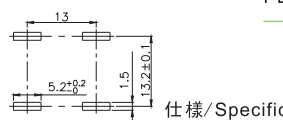
部番 Part No	名称 Part Name	材質 Material	寸法 Size	処理 Treatment
1	基板端子 Printed Board Terminal	黄銅 Brass	板厚 t=1.2	スズメッキ Tin-Plated
2	結線ビス Screw	黄銅 Brass	M5X0.8X8L	ニッケルメッキ Nickel-plated

PB-T60A02

定格:60A
Rating



取付穴参考図
Size of Mounting Hole
基板厚: t1.6
Printed Board: t1.6



品番/Part No 結線ビス /Screw
PB-T60A02 なし /NO
PB-T60A02-S M6X10LバインドビスM6ナット組付
M6X10L Binding Head Screw,M6 Nut Attached

仕様/Specifications

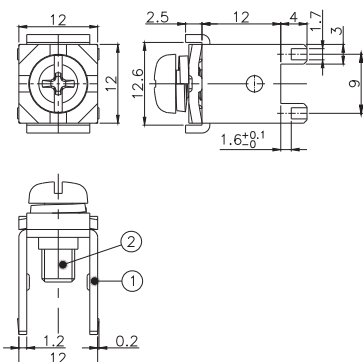
部番 Part No	名称 Part Name	材質 Material	寸法 Size	処理 Treatment
1	基板端子 Printed Board Terminal	黄銅 Brass	板厚 t=1.2	スズメッキ Tin-Plated
2	結線ビス Screw	黄銅 Brass	M6X1X10L	ニッケルメッキ Nickel-plated
3	六角ナット Hexagon Nut	鉄 Steel	M6	クロメートメッキ Chromate-plated

※プレス、成型は金型から全て社内での一貫生産方式です

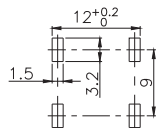
基板端子(Printed Board Terminal)

PB-T60A03

定格:60A
Rating



取付穴参考図
Size of Mounting Hole
基板厚: t1.6
Printed Board: t1.6



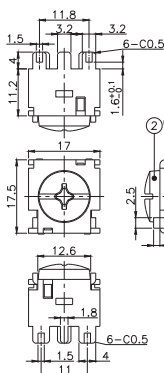
品番/Part No	結線ビス/Screw
PB-T60A03	なし/NO
PB-T60A03-S	M5X12Lフリータンシビス組付 M5X12L Screw Attached

仕様/Specifications

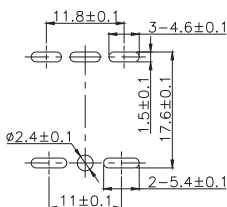
部番 Part No	名称 Part Name	材質 Material	寸法 Size	処理 Treatment
1	基板端子 Printed Board Terminal	黄銅 Brass	板厚 t=1.2	スズメッキ Tin-Plated
2	結線ビス Screw	鉄 Steel	M5X0.8X12L	ニッケルメッキ Nickel-plated

PB-T100A01

定格:100A
Rating



取付穴参考図
Size of Mounting Hole
基板厚: t1.6
Printed Board: t1.6



品番/Part No	結線ビス/Screw
PB-T100A01	なし/NO
PB-T100A01-S	M6X10Lバインドビス組付 M6X10L Binding Head Screw Attached

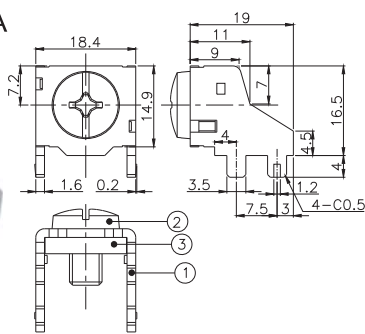
結線ビス締付トルク: 3.0N・m
Clamping Torque For Connection Screw: 3.0N・m

仕様/Specifications

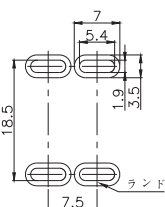
部番 Part No	名称 Part Name	材質 Material	寸法 Size	処理 Treatment
1	基板端子 Printed Board Terminal	黄銅 Brass	板厚 t=1.2	Tin-Plated
2	結線ビス Screw	黄銅 Brass	M6X1X10L	Nickel-plated
3	板ナット Nut	黄銅 Brass	板厚 t=3.0	Nickel-plated

PB-T100A02

定格:100A
Rating



取付穴参考図
Size of Mounting Hole
基板厚: t1.6
Printed Board: t1.6



品番/Part No	結線ビス/Screw
PB-T100A02	なし/NO
PB-T100A02-S	M6X10Lバインドビス組付 M6X10L Binding Head Screw Attached

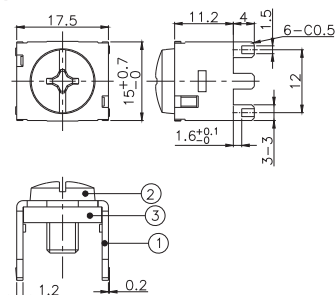
結線ビス締付トルク: 3.0N・m
Clamping Torque For Connection Screw: 3.0N・m

仕様/Specifications

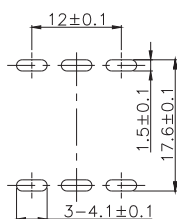
部番 Part No	名称 Part Name	材質 Material	寸法 Size	処理 Treatment
1	基板端子 Printed Board Terminal	黄銅 Brass	板厚 t=1.6	スズメッキ Tin-Plated
2	結線ビス Screw	黄銅 Brass	M6X1X10L	ニッケルメッキ Nickel-plated
3	板ナット Nut	黄銅 Brass	板厚 t=3.0	ニッケルメッキ Nickel-plated

PB-T100A03

定格:100A
Rating



取付穴参考図
Size of Mounting Hole
基板厚: t1.6
Printed Board: t1.6



品番/Part No	結線ビス/Screw
PB-T100A03	なし/NO
PB-T100A03-S	M6X10Lバインドビス組付 M6X10L Binding Head Screw Attached

結線ビス締付トルク: 3.0N・m
Clamping Torque For Connection Screw: 3.0N・m

仕様/Specifications

部番 Part No	名称 Part Name	材質 Material	寸法 Size	処理 Treatment
1	基板端子 Printed Board Terminal	黄銅 Brass	板厚 t=1.2	スズメッキ Tin-Plated
2	結線ビス Screw	黄銅 Brass	M6X1X10L	ニッケルメッキ Nickel-plated
3	板ナット Nut	黄銅 Brass	板厚 t=3.0	ニッケルメッキ Nickel-plated

※プレス、成型は金型から全て社内での一貫生産方式です