


## 波形スイッチ照光タイプ(Rocker switch with LED)

定格: 5A 125V/3A 250V UL.CSA  
 接触抵抗: 20mΩ以下のこと  
 絶縁抵抗: DC500Vに於いて500MΩ以上のこと  
 耐電圧: AC2000Vに於いて1分間異常がないこと

Rating: 5A 125V/3A 25V UL. CSA  
 Contact resistance: Under 20mΩ  
 Insulation Resistance: Over 500MΩ at 500V DC  
 Dielectric withstanding voltage: 1minute at 2000V AC

SC-Series 

### PRODUCT CODE SAMPLE

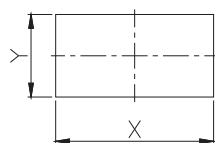
SC	—	W	L	0	1	A	—	0	1	B	B
		Circuit L=LED	Terminal Type O=Faston #187(t0.5) P=Straight P.C.	Rating 1=AC 250V 3A =AC 125V 5A	Approval A= 	LED Lens Color 0=White	LED Color 1=Orange 2=Green 3=Red	Rocker Color B=Black	Body Color B=Black		

- ・ツマミ及びケースの色調やマーキングをご希望の方は、ロット注文によりご相談に応じます。
- ・インラッシュ電流35A (AC100V時)
- ・Rockers and cashing can be modified according to your color and marking specifications.
- ・35A Inrush current available.(At AC100V)

#### ■ 取付穴参考図

板厚 Thickness of mounting board	X	Y
0.75~1.25	19.2 <sup>+0</sup> <sub>-0.1</sub>	12.9 <sup>+0.1</sup> <sub>-0</sub>
1.25~2.0	19.4 <sup>+0</sup> <sub>-0.1</sub>	12.9 <sup>+0.1</sup> <sub>-0</sub>

#### Size of Mounting Hole



#### ■ 抵抗値 LED Resistance value

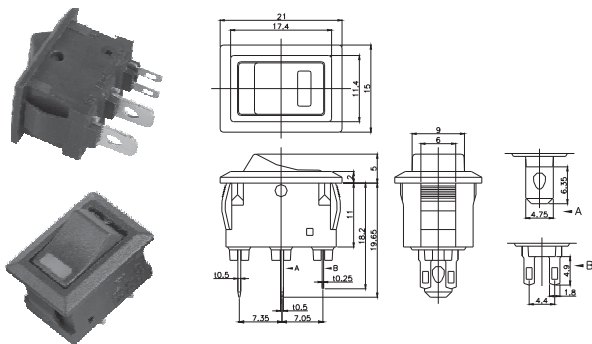
LED Color	赤 Red	緑 Green	オレンジ Orange
順電圧 Forwarding Voltage	2.0V	3.5V	2.0V
順電流 Forwarding Current	25mA	20mA	25mA
最大動作電流 Maximum Forwarding Current	60mA	100mA	60mA

$$R = \frac{E_s - V_f}{I_F}$$

ES= 供給電圧  
R= 抵抗値

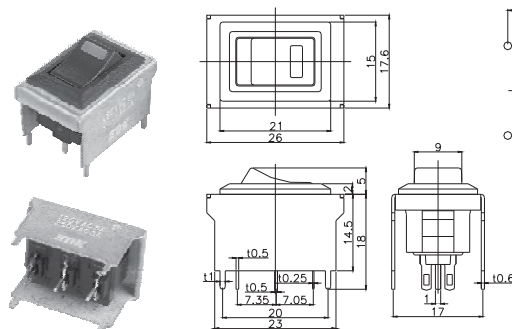
### FASTON TYPE

SPST with LED  
SC-WL01A-X X X X



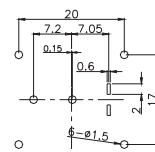
### STRAIGHT P.C. TYPE

SPST with LED  
SC-WLP1N-X X X X



#### 取付穴参考図

Size of mounting hole



※プレス、成型は金型から全て社内での一貫生産方式です

# 波形スイッチ(Rocker switch)

定格: 5A 125V/3A 250V FOR UL.CSA  
3A 250V FOR VDE.SEMKO

接触抵抗: 20m Ω 以下のこと  
絶縁抵抗: DC500V に於いて 500M Ω 以上のこと  
耐電圧: AC2000V に於いて1分間異常がないこと

Rating: 5A 125V/3A 250V FOR UL.CSA  
3A 250V FOR VDE.

Contact resistance: Under 20m Ω  
Insulation Resistance: Over 500M Ω at 500V DC  
Dielectric withstanding voltage: 1minute at 2000V AC

SF-Series

## PRODUCT CODE SAMPLE

SF	W	1	P	1	A	0	1	B	B	M
		Circuit 1=SPST 2=SPDT	Terminal Type O=Faston #187(t0.5) P=Left Angle P.C. R=Right Angle P.C. Reverse S=Straight P.C. H=Solder	Rating	Approval	Making Color O=White 1=Red 2=Black 3=Non	Making Type	Rocker Color B=Black R=Red W=White G=Gray	Body Color B=Black W=White G=Gray	Option Metal Frame

- ・マーキングにつきましては下図を参照下さい。
- ・ツマミ及びケースの色調やマーキングをご希望の方は、ロット注文によりご相談に応じます。
- ・インラッシュ電流 80A

- ・ Please refer to the below figure for the marking of rockers.
- ・ Rocker and Body can be modified according to your color and marking specifications.
- ・ 80A Inrush current available.

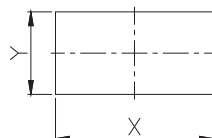
## MARKING TYPE

0	1	2	3	4	6	7	8
ON	ON	ON OFF	ON	ON	OFF	ON	OFF

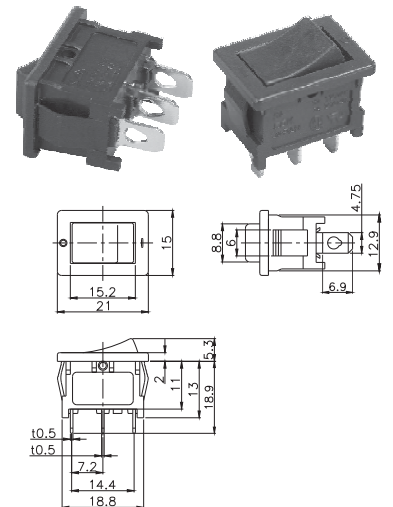
### ■ 取付穴参考図

Size of Mounting Hole

板厚 Thickness of mounting board	X	Y
0.75~1.25	19.2 <sup>+0</sup> <sub>-0.1</sub>	12.9 <sup>+0.1</sup> <sub>-0</sub>
1.25~2.0	19.4 <sup>+0</sup> <sub>-0.1</sub>	12.9 <sup>+0.1</sup> <sub>-0</sub>

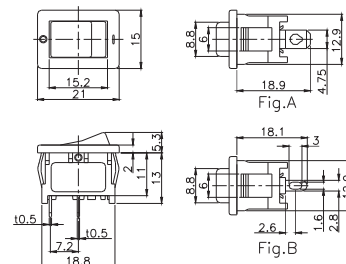
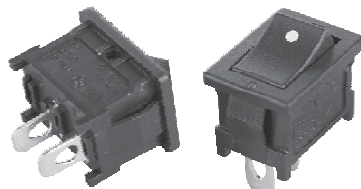


## SPDT SF-W201A-XXXX



## FASTON TYPE

SPST  
SF-W101A-XXXX

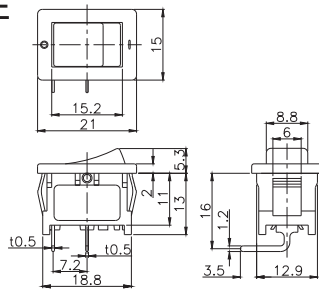
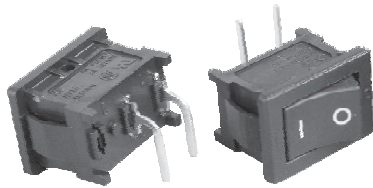


Part No.	Terminal
SF-W101A-XXXX	Fig.A
SF-W1H1A-XXXX	Fig.B

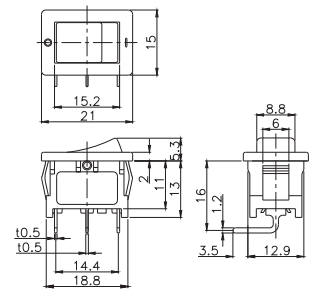
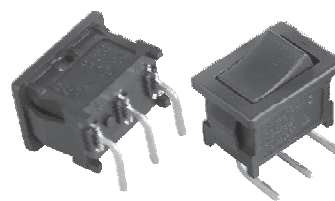
※プレス、成型は金型から全て社内での一貫生産方式です

## LEFT ANGLE P.C. TYPE

SPST  
SF-W1P1A-XXXX

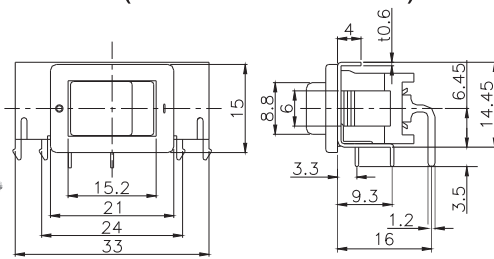
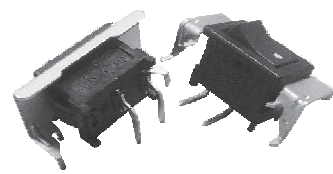


SPDT  
SF-W2P1A-XXXX

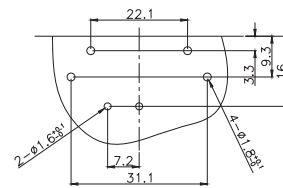


## オプションメタルフレーム付(With Metal Frame)

SPST  
SF-W1P1A-XXXXM



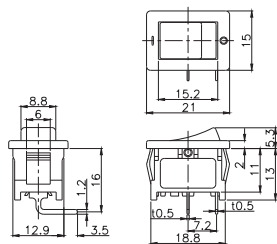
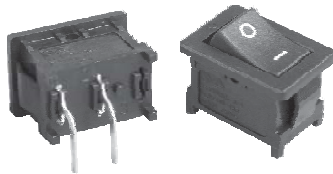
取付穴参考図  
Size of mounting hole



SPDT タイプもございます  
SPDT Type also available.

## RIGHT ANGLE P.C. TYPE

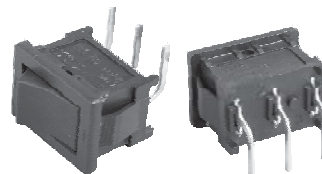
SPST  
SF-W1R1A-XXXX



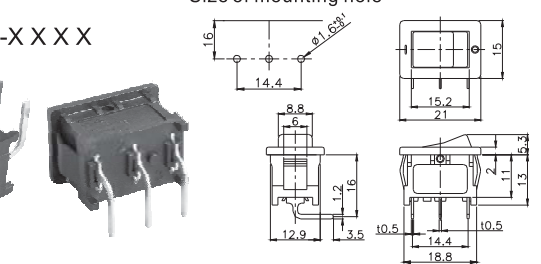
リバースタイプは  
ON OFF方向が逆になります

"ON" and "OFF" of the reversed  
type is the other way around.

SPDT  
SF-W2R1A-XXXX

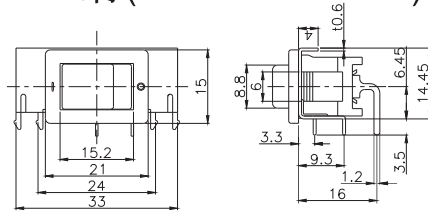
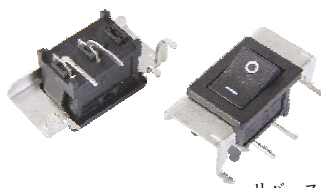


取付穴参考図  
Size of mounting hole



## オプションメタルフレーム付(With Metal Frame)

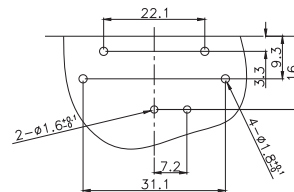
SPST  
SF-W1R1A-XXXXM



リバースタイプは  
ON OFF方向が逆になります

"ON" and "OFF" of the reversed  
type is the other way around.

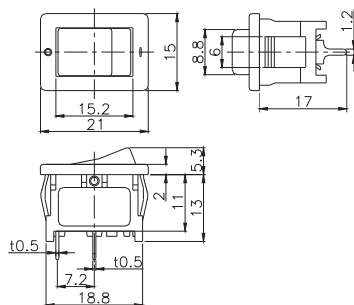
取付穴参考図  
Size of mounting hole



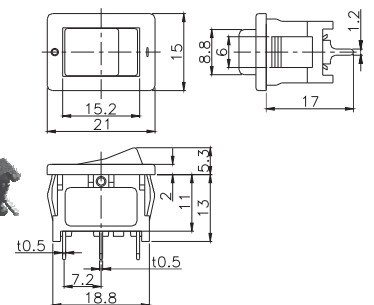
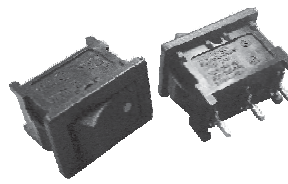
SPDT タイプもございます  
SPDT Type also available.

## STRAIGHT P.C. TYPE

SPST  
SF-W1S1A-XXXX



SPDT  
SF-W2S1A-XXXX



※プレス、成型は金型から全て社内での一貫生産方式です

# 波形スイッチ(Rocker switch)

定格：(DPST)10A 250V FOR UL.cUL.VDE  
 (SPST)10A 250V FOR UL.cUL  
 接触抵抗：20mΩ以下のこと  
 絶縁抵抗：DC500V に於いて 500MΩ以上のこと  
 耐電圧：AC2000V に於いて1分間異常がないこと

Rating: (DPST)10A 250V FOR UL.cUL.VDE  
 (SPST)10A 250V FOR UL.cUL  
 Contact resistance: Under 20mΩ  
 Insulation Resistance: Over 500MΩ at 500V DC  
 Dielectric withstanding voltage: 1minute at 2000V AC

SK-Series

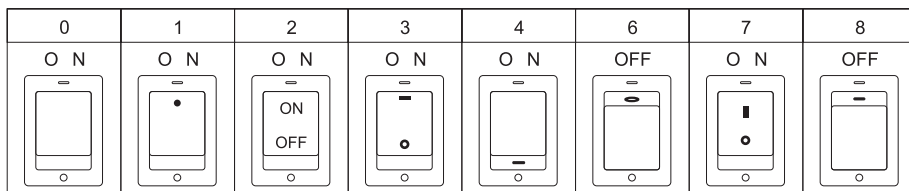
## PRODUCT CODE SAMPLE

SK	—	W	2	F	4	A	—	0	1	B	B	M	P
		Circuit	Terminal	Rating	Approval	Making	Making	Rocker	Body	Metal Frame	Terminal specifications		
		2=DPST 1=SPST	Type	F=Faston #187(t0.8) H=Solder P=Left Angle P.C. R=Right Angle P.C. Reverse S=Straight P.C.		O=White 1=Red 2=Black 3=Non	Type	B=Black R=Red W=White G=Gray M=PINK	B=Black W=White G=Gray				

- ・マーキングにつきましては下図を参照下さい。
- ・ツマミ及びケースの色調やマーキングをご希望の方は、ロット注文によりご相談に応じます。
- ・インラッシュ電流80A

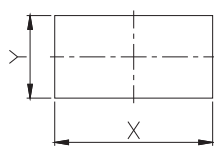
- ・ Please refer to the below figure for the marking of rockers.
- ・ Rockers and casing can be modified according to your color and marking specifications.
- ・ 80A Inrush current available.

## MARKING TYPE



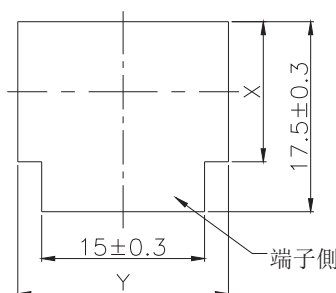
### ■ 取付穴参考図 Size of Mounting Hole

板厚 Thickness of mounting board	X	Y
0.75~1.25	19.2 <sup>+0</sup> <sub>-0.1</sub>	12.9 <sup>+0.1</sup> <sub>-0</sub>
1.25~2.0	19.4 <sup>+0</sup> <sub>-0.1</sub>	12.9 <sup>+0.1</sup> <sub>-0</sub>



対応製品名：  
 SK-W2F4A-XXXX SK-W1F4A-XXXX (P)  
 SK-W1F4A-XXXX  
 SK-W2H4A-XXXX SK-W1H4A-XXXX  
 SK-W2S4A-XXXX SK-W1S4A-XXXX  
 SK-W2P4A-XXXX SK-W1P4A-XXXX  
 SK-W2P4A-XXXXE  
 SK-W2R4A-XXXX SK-W1R4A-XXXX  
 SK-W2R4A-XXXXE

板厚 Thickness of mounting board	X	Y
0.75~1.25	19.2 <sup>+0</sup> <sub>-0.1</sub>	12.9 <sup>+0.1</sup> <sub>-0</sub>
1.25~2.0	19.4 <sup>+0</sup> <sub>-0.1</sub>	12.9 <sup>+0.1</sup> <sub>-0</sub>

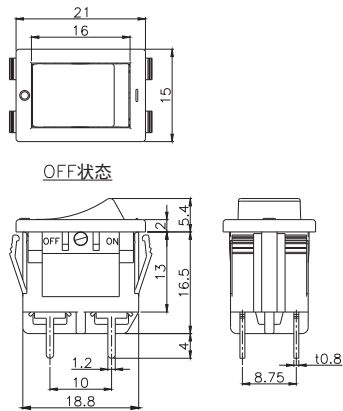


対応製品名：  
 SK-W2P4A-XXXXP SK-W1P4A-XXXXP  
 SK-W2R4A-XXXXP SK-W1R4A-XXXXP

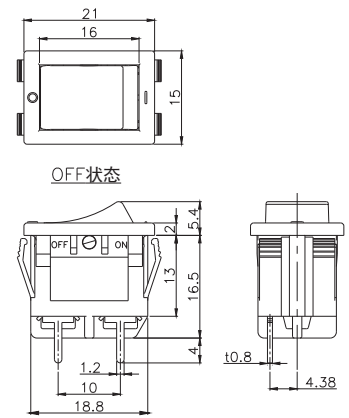
※プレス、成型は金型から全て社内での一貫生産方式です

## Straight P.C. Type

DPST  
SK-W2S4A-XXXX

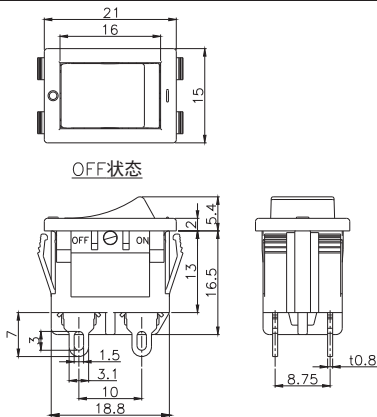


SPST  
SK-W1S4A-XXXX

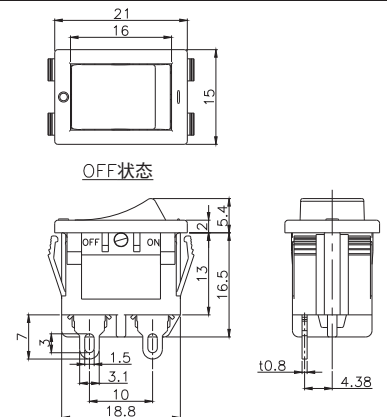


## Solder Type

DPST  
SK-W2H4A-XXXX

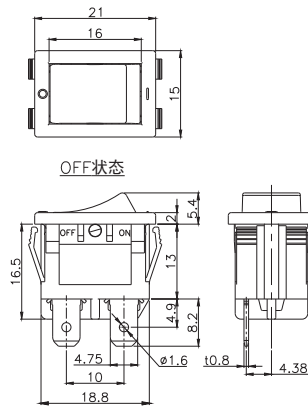


SPST  
SK-W1H4A-XXXX

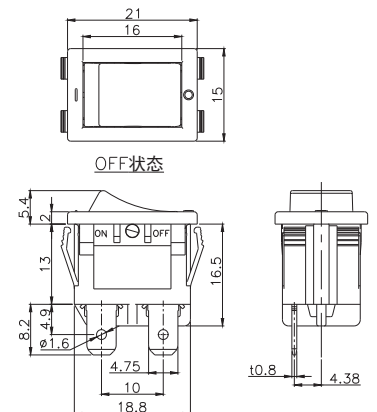


## Faston Type

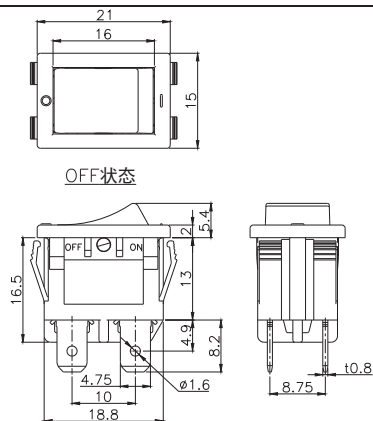
SPST  
SK-W1F4A-XXXX



SPST  
SK-W1F4A-XXXX(P)



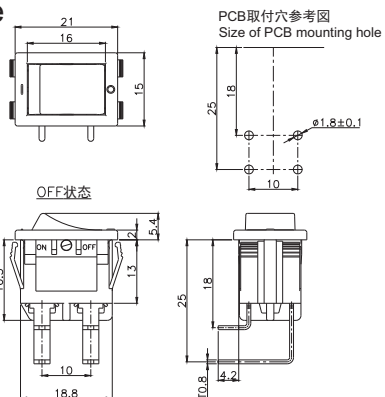
DPST  
SK-W2F4A-XXXX



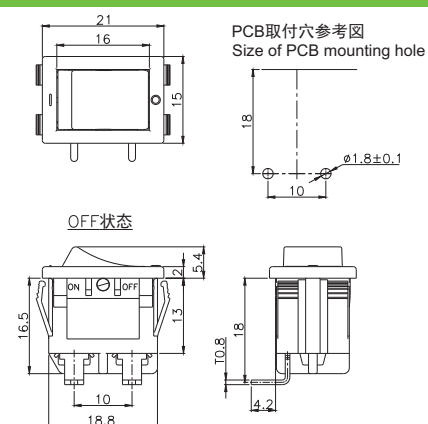
※プレス、成型は金型から全て社内での一貫生産方式です

## Left Angle P.C. Type

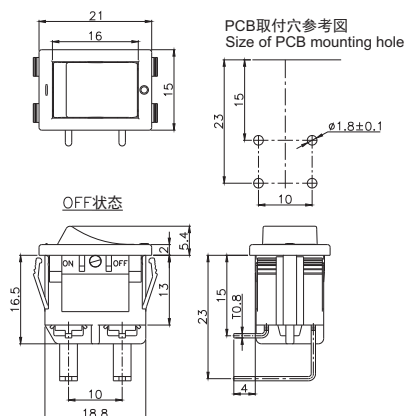
DPST  
SK-W2P4A-XXXX



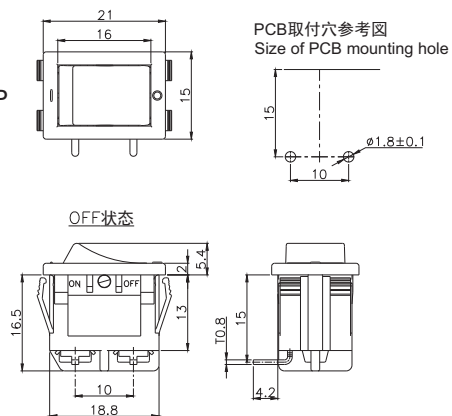
SPST  
SK-W1P4A-XXXX



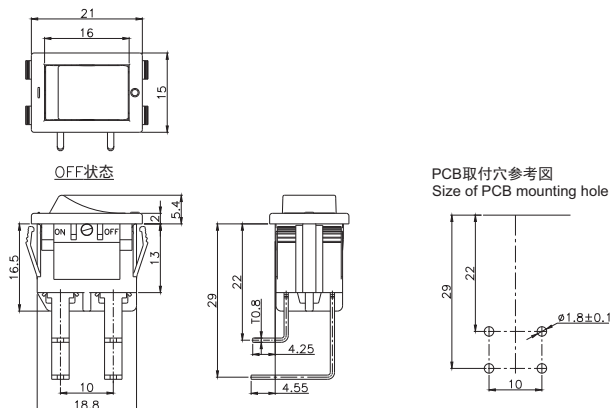
DPST  
SK-W2P4A-XXXXP



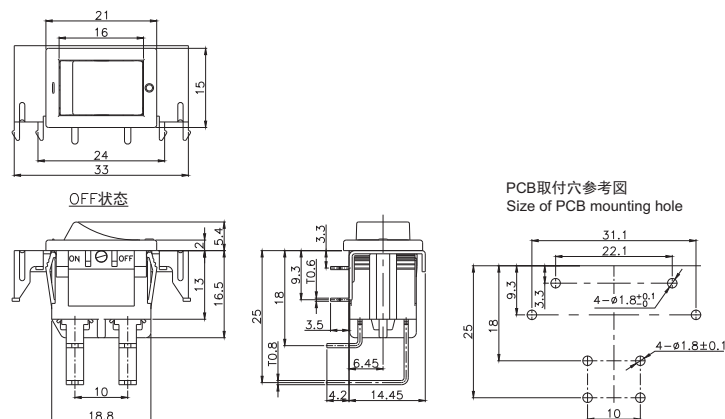
SPST  
SK-W1P4A-XXXXP



DPST  
SK-W2P4A-XXXXE

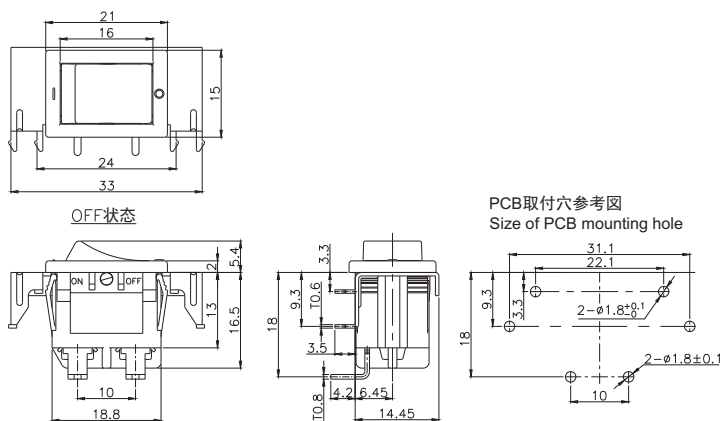


DPST (With Metal Frame)  
SK-W2P4A-XXXXM

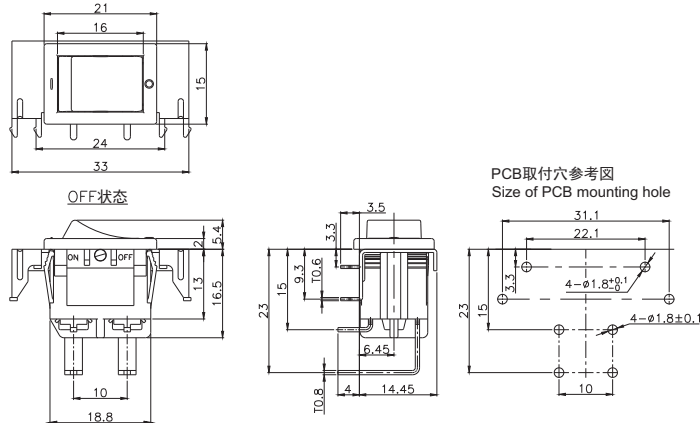


※プレス、成型は金型から全て社内での一貫生産方式です

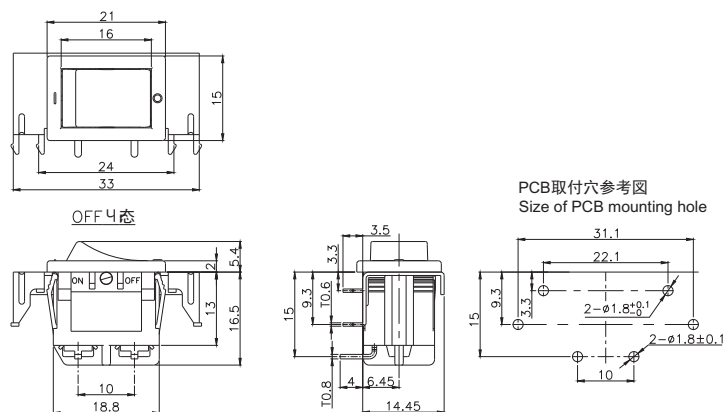
Left Angle P.C. Type  
SPST (With Metal Frame)  
SK-W1P4A-XXXXM



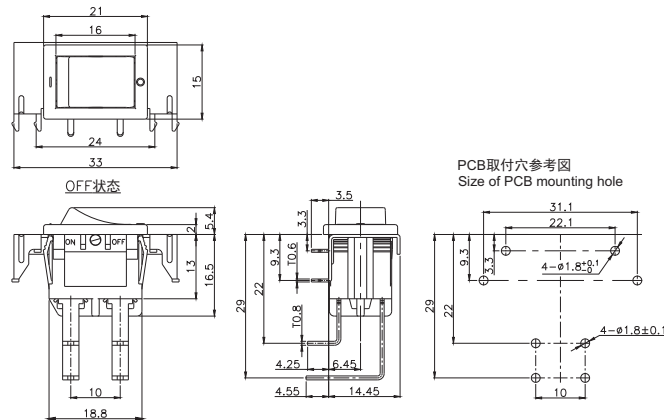
DPST (With Metal Frame)  
SK-W2P4A-XXXXMP



SPST (With Metal Frame)  
SK-W1P4A-XXXXMP



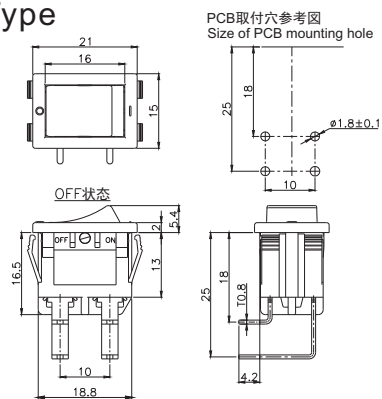
DPST (With Metal Frame)  
SK-W2P4A-XXXXME



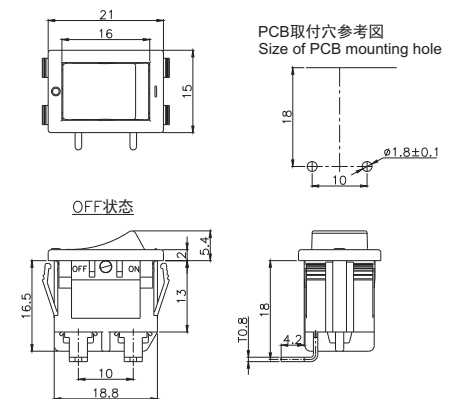
※プレス、成型は金型から全て社内での一貫生産方式です

## Right Angle P.C. Type

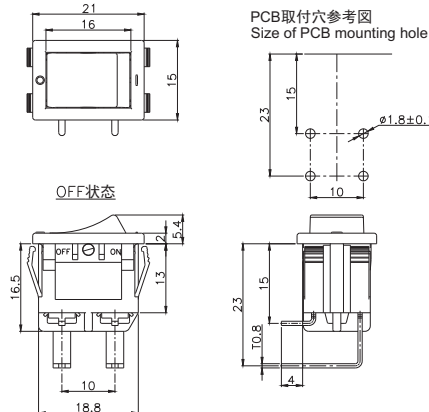
DPST  
SK-W2R4A-XXXX



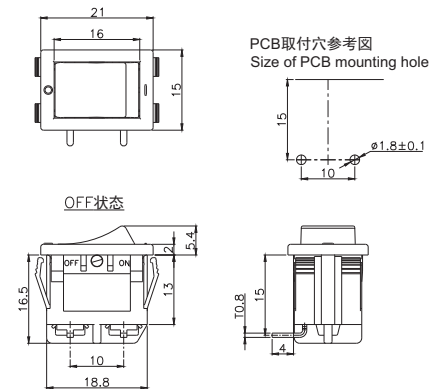
SPST  
SK-W1R4A-XXXX



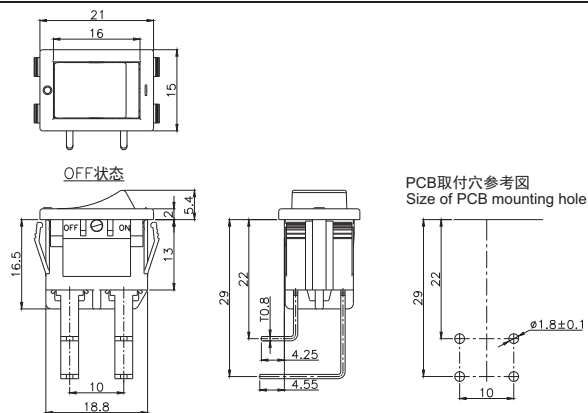
DPST  
SK-W2R4A-XXXXP



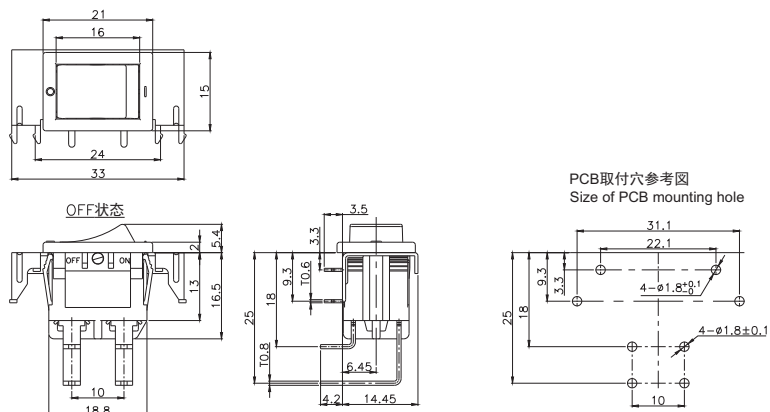
SPST  
SK-W1R4A-XXXXP



DPST  
SK-W2R4A-XXXXE



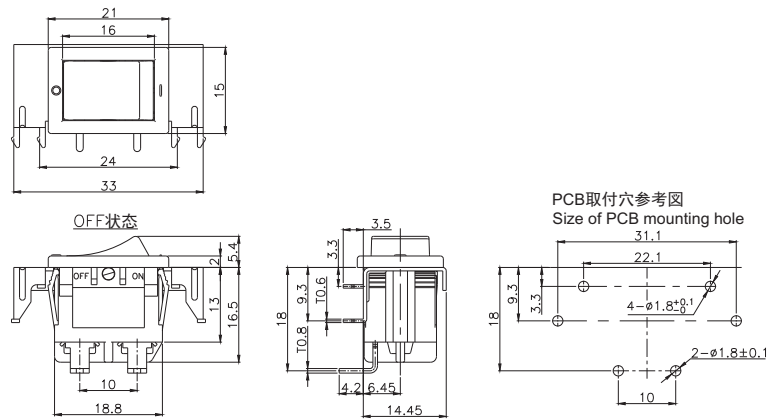
DPST  
SK-W2R4A-XXXXM



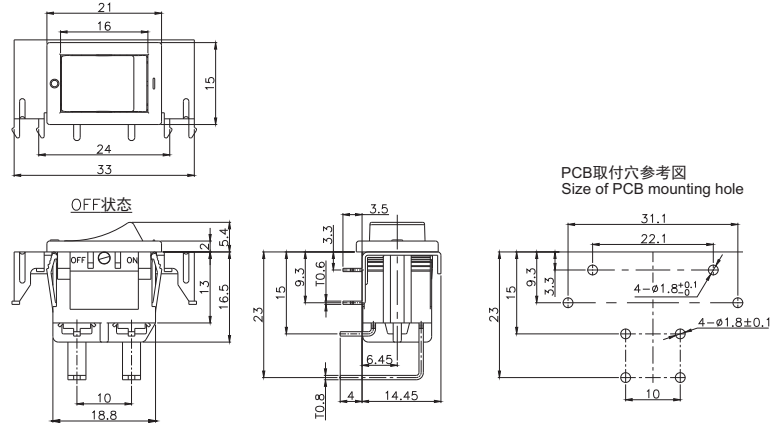
※プレス、成型は金型から全て社内での一貫生産方式です



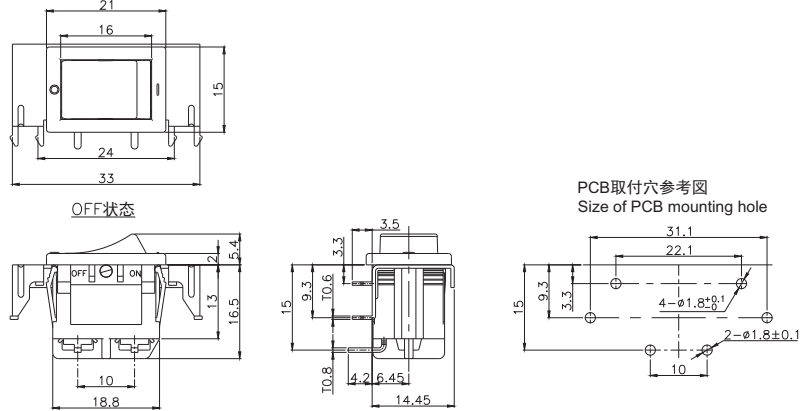
Right Angle P.C. Type  
SPST (With Metal Frame)  
SK-W1R4A-XXXXM



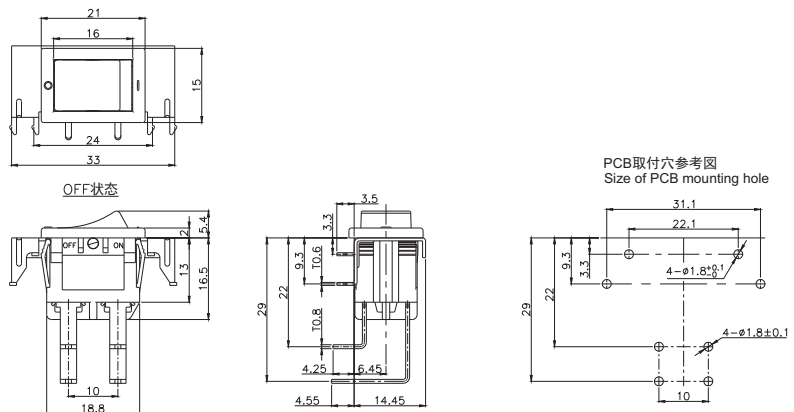
DPST (With Metal Frame)  
SK-W2R4A-XXXXMP



SPST (With Metal Frame)  
SK-W1R4A-XXXXMP



DPST (With Metal Frame)  
SK-W2R4A-XXXXME



※プレス、成型は金型から全て社内での一貫生産方式です

## 波形スイッチ(Rocker switch)

定格: 3A 250VAC FOR UL  
 接触抵抗: 20mΩ以下のこと  
 絶縁抵抗: DC500V に於いて 500MΩ以上のこと  
 耐電圧: AC2000V に於いて1分間異常がないこと

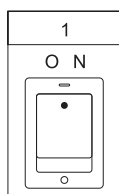
Rating: 3A 250VAC FOR UL  
 Contact resistance: Under 20mΩ  
 Insulation Resistance: Over 500MΩ at 500V DC  
 Dielectric withstanding voltage: 1minute at 2000V AC

### SN-Series

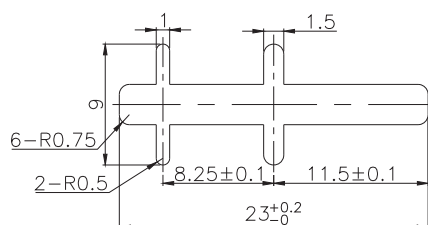
#### PRODUCT CODE SAMPLE

SN	—	W	2	H	1	A	—	0	1	B	B
			Circuit 2=DPST	Terminal Type H=Solder	Rating	Approval		Making Color O=White	Making Type	Rocker Color B=Black	Body Color B=Black

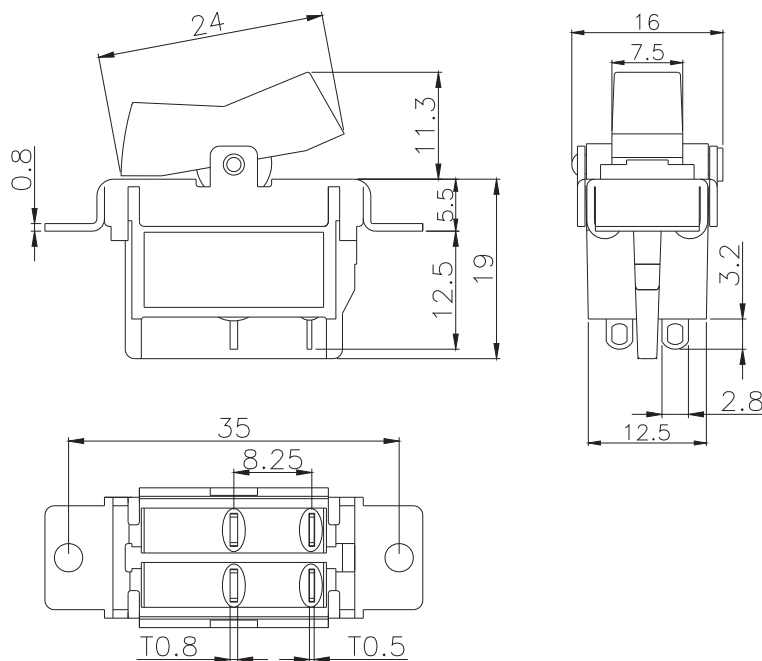
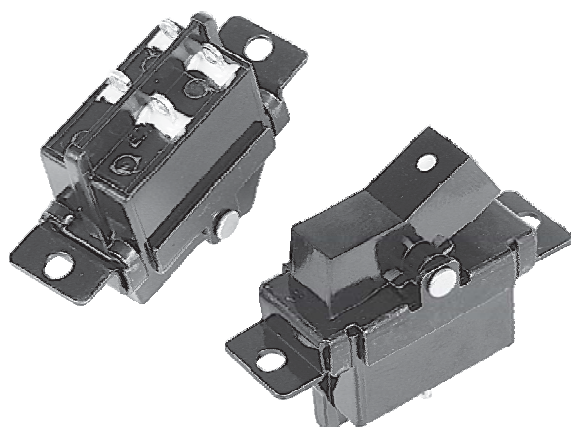
#### MARKING TYPE



取付穴参考図  
Size of mounting hole



SN-W2H1A-01BB



※プレス、成型は金型から全て社内での一貫生産方式です

## 波形スイッチ(Rocker switch)

接触抵抗: 20mΩ以下のこと  
 絶縁抵抗: DC500Vに於いて500MΩ以上のこと  
 耐電圧: AC2000Vに於いて1分間異常がないこと

Contact resistance: Under 20mΩ  
 Insulation Resistance: Over 500MΩ at 500V DC  
 Dielectric withstanding voltage: 1minute at 2000V AC

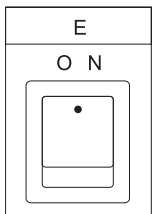
### SO-Series

#### PRODUCT CODE SAMPLE

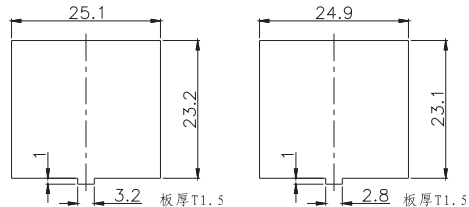
SO	W	3	S	1	A	2	E	W	B
		Circuit 3=LOOP	Terminal Type S=Straight P.C. H=Solder	Rating 1=AC 250V 5A =AC 125V 8A	Approval	Making Color O=White 1=Red 2=Black 3=Non	Making Type	Rocker Color B=Black R=Red W=White G=Gray	Body Color B=Black W=White G=Gray

- ・マーキングにつきましては下図を参照下さい。
- ・ツマミ及びケースの色調やマーキングをご希望の方は、ロット注文によりご相談に応じます。
- ・インラッシュ電流 50A
- ・ Please refer to the below figure for the marking of rockers.
- ・ Rockers and casing can be modified according to your color and marking specifications.
- ・ 50A Inrush current available.

#### MARKING TYPE

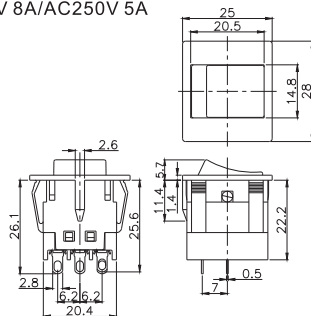
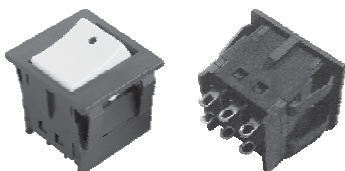


#### 取付穴参考図 Size of mounting hole



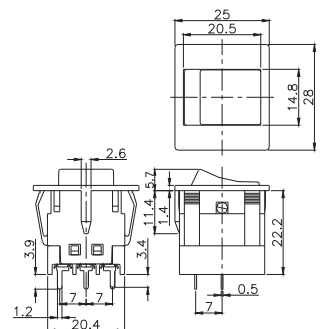
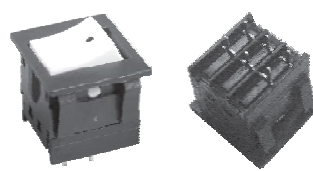
#### SO-W3H1A-XXXX

定格/Rating: 1-2回路/1-2Loop MIN:DC 5V 1mA  
 MAX:DC50V 5A  
 3-4回路/3-4Loop MAX:AC125V 8A/AC250V 5A  
 5-6回路/5-6Loop MAX:AC125V 8A/AC250V 5A



#### SO-W3S1A-XXXX

定格/Rating: 1-2回路/1-2Loop MIN:DC 5V 1mA  
 MAX:DC8V 8A  
 3-4回路/3-4Loop MAX:AC125V 8A/AC250V 5A  
 5-6回路/5-6Loop MAX:AC125V 8A/AC250V 5A



※プレス、成型は金型から全て社内での一貫生産方式です

# 波形スイッチ(Rocker switch)

定格: 4A 250V  
 6A 125V  
 接触抵抗: 20mΩ以下のこと  
 絶縁抵抗: DC500V に於いて500MΩ以上のこと  
 耐電圧: AC2000V に於いて1分間異常がないこと

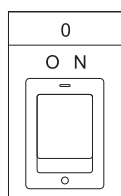
Rating: 4A 250V  
 6A 125V  
 Contact resistance: Under 20mΩ  
 Insulation Resistance: Over 500MΩ at 500V DC  
 Dielectric withstanding voltage: 1minute at 2000V AC

## SR-Series

### PRODUCT CODE SAMPLE

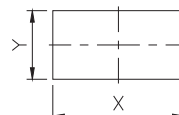
SR	—	W	1	0	2	A	—	3	0	B	B
			Circuit	Terminal	Rating	Approval	Making		Making	Rocker	Body
			1=SPST	Type			Color		Type	Color	Color
			2=SPDT	O=Faston			3=Non			B=Black	B=Black
				#187(t0.5)							

### MARKING TYPE



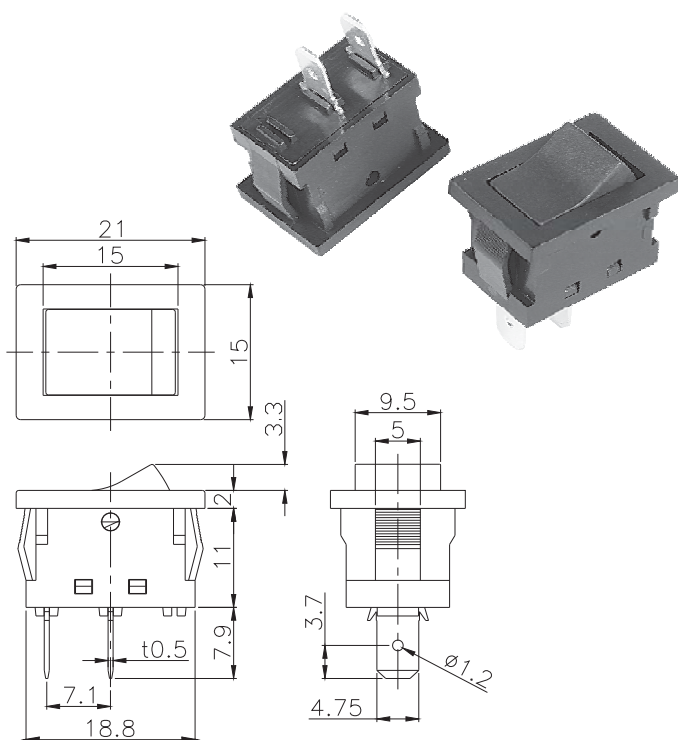
取付穴参考図  
Size of mounting hole

板厚 Thickness of mounting board	X	Y
0.75 ~ 1.25	19.2 $^{+0.1}_{-0.1}$	12.9 $^{+0.1}_{-0.0}$
1.25 ~ 2.0	19.4 $^{+0.1}_{-0.1}$	12.9 $^{+0.1}_{-0.0}$



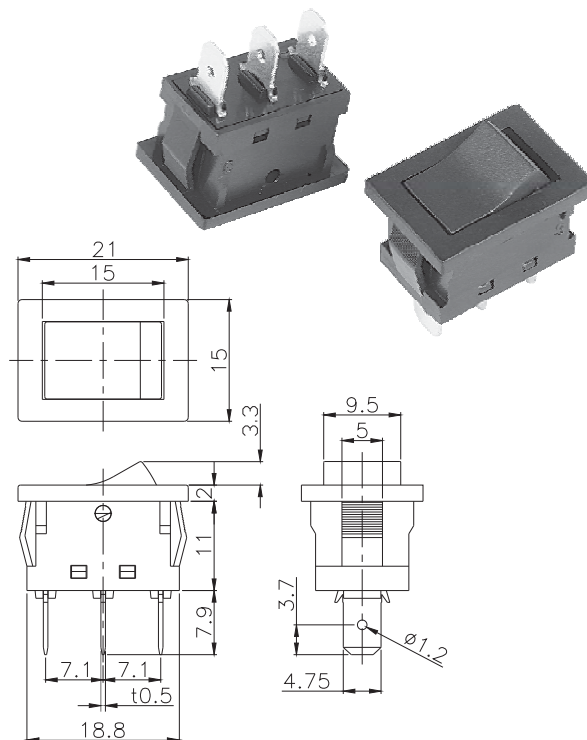
### SR-W102A-30BB

防塵タイプ (With Dust Proof)



### SR-W202A-30BB

防塵タイプ (With Dust Proof)



※プレス、成型は金型から全て社内での一貫生産方式です