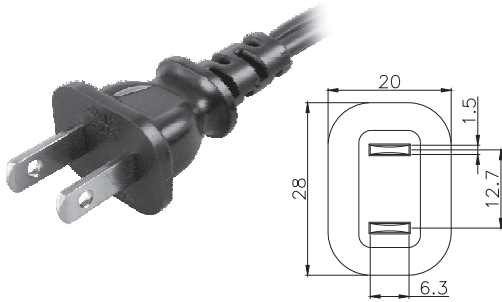
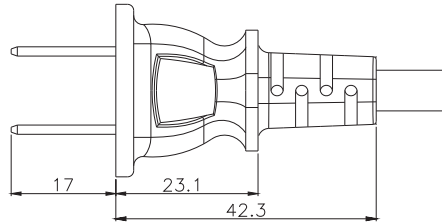


## 電源コード(Power Cord)

ES 



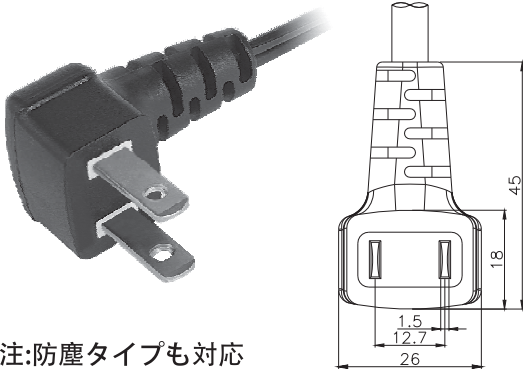
PSE Rating:7A/10A/15A 125V  
Standard: JIS C 8303 & JIS C 8306  
Applicable Cable:  
VFF 2C 0.75-2.00mm<sup>2</sup>  
HVFF 2C 0.75-2.00mm<sup>2</sup>  
VCTFK 2C 0.75-2.00mm<sup>2</sup>  
HVCTFK 2C 0.75-2.00mm<sup>2</sup>



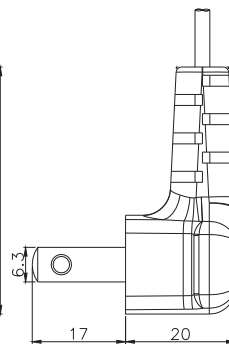
注:防塵タイプも対応

対応EDK製品名:AC-1,1B,1C,1E,1F,1G,1H,R01,T01,T03,T04,T05,T09,T10, W01,W02,W03,W04,W05,W07

ESL 



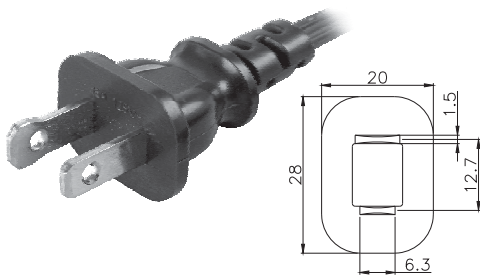
PSE Rating:7A/10A/15A 125V  
Standard: JIS C 8303 & JIS C 8306  
Applicable Cable:  
VFF 2C 0.75-2.00mm<sup>2</sup>  
HVFF 2C 0.75-2.00mm<sup>2</sup>  
VCTFK 2C 0.75-2.00mm<sup>2</sup>  
HVCTFK 2C 0.75-2.00mm<sup>2</sup>



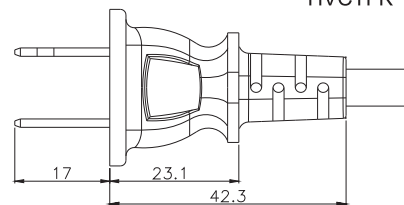
注:防塵タイプも対応

対応EDK製品名:AC-1,1B,1C,1E,1F,1G,1H,R01,T01,T03,T04,T05,T09,T10, W01,W02,W03,W04,W05,W07

ESY 



PSE Rating:7A/10A/15A 125V  
Standard: JIS C 8303 & JIS C 8306  
Applicable Cable:  
VFF 2C 0.75-2.00mm<sup>2</sup>  
HVFF 2C 0.75-2.00mm<sup>2</sup>  
VCTFK 2C 0.75-2.00mm<sup>2</sup>  
HVCTFK 2C 0.75-2.00mm<sup>2</sup>

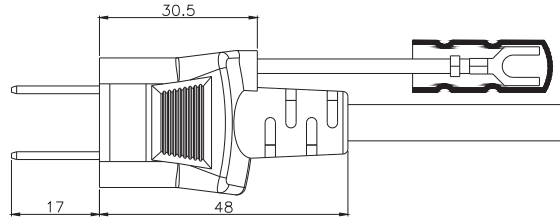
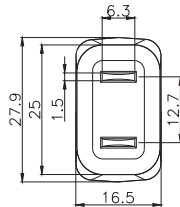


対応EDK製品名: AC-1E,1F,R01,T01,T03,T05,T09,T10,W01,W02,W03,W04,W05,W07

※プレス、成型は金型から全て社内での一貫生産方式です

## 電源コード(Power Cord)

ESE 

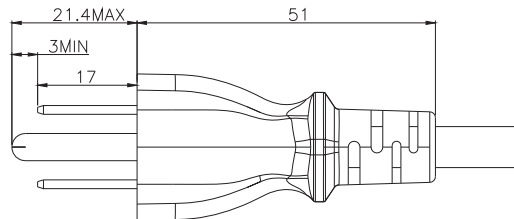
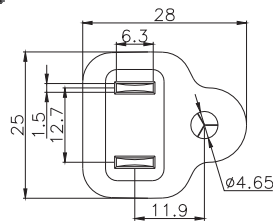


PSE Rating:7A/10A/15A 125V  
Standard: JIS C 8303 & JIS C 8306  
Applicable Cable:  
VCTF 3C 0.75-2.00mm<sup>2</sup>  
HVCTF 3C 0.75-2.00mm<sup>2</sup>

注:防塵タイプも対応

対応EDK製品名:AC-1,1B,1C,1E,1F,1G,1H,R01,T01,T03,T04,T05,T09,T10, W01,W02,W03,W04,W05,W07

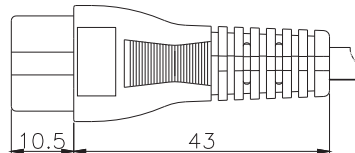
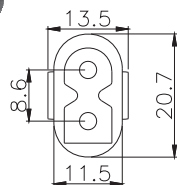
EST 



PSE Rating:7A/10A/15A 125V  
Standard: JIS C 8303 & JIS C 8306  
Applicable Cable:  
VCTF 3C 0.75-2.00mm<sup>2</sup>  
HVCTF 3C 0.75-2.00mm<sup>2</sup>

対応EDK製品名:AC-G07,G10,R02

EMY 



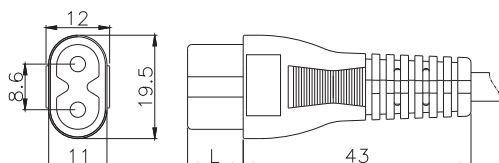
PSE Rating:7A/10A/15A 125V  
Standard: JIS C 8303 & JIS C 8306  
Applicable Cable:  
VFF 2C 0.75-2.00mm<sup>2</sup>  
HVFF 2C 0.75-2.00mm<sup>2</sup>  
VCTFK 2C 0.75-2.00mm<sup>2</sup>  
HVCTFK 2C 0.75-2.00mm<sup>2</sup>

対応EDK製品名:AC-M05,M06,M15,M19,M27,M34U,M34UF,M50U,M53

※プレス、成型は金型から全て社内での一貫生産方式です

## 電源コード(Power Cord)

EMM 

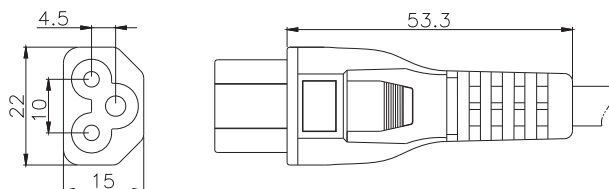


	寸法
A	10.5
B	16.5

PSE Rating:7A/10A/15A 125V  
 Standard: JIS C 8303 & JIS C 8306  
 Applicable Cable:  
 VFF 2C 0.75-2.00mm<sup>2</sup>  
 HVFF 2C 0.75-2.00mm<sup>2</sup>  
 VCTFK 2C 0.75-2.00mm<sup>2</sup>  
 HVCTFK 2C 0.75-2.00mm<sup>2</sup>

対応EDK製品名:AC-M01,M04,M07,M08,M11,M12,M13,M22,M26,M32,M34,M34F,M42,M49,M50,M51

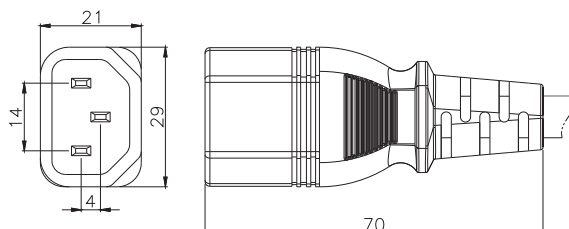
EMT 



PSE Rating:7A/10A/15A 125V  
 Standard: JIS C 8303 & JIS C 8306  
 Applicable Cable:  
 VCTF 3C 0.75-2.00mm<sup>2</sup>  
 HVCTF 3C 0.75-2.00mm<sup>2</sup>

対応EDK製品名:AC-M16,M36,M43,M45

ESTF 



PSE Rating:7A/10A/15A 125V  
 Standard: JIS C 8303 & JIS C 8306  
 Applicable Cable:  
 VCTF 3C 0.75-2.00mm<sup>2</sup>  
 HVCTF 3C 0.75-2.00mm<sup>2</sup>

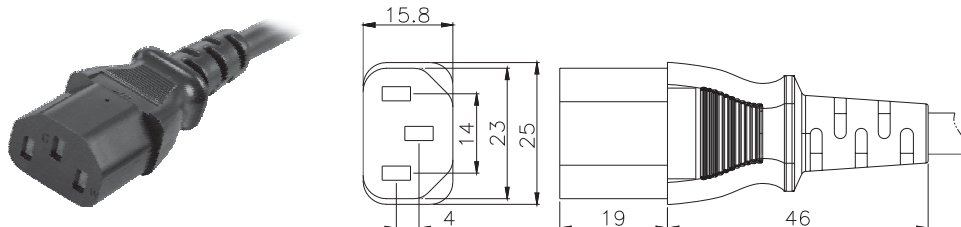
対応EDK製品名:AC-F01,F02,F03,F04,F05,F06,F07

※プレス、成型は金型から全て社内での一貫生産方式です

## 電源コード(Power Cord)

**ECCB**

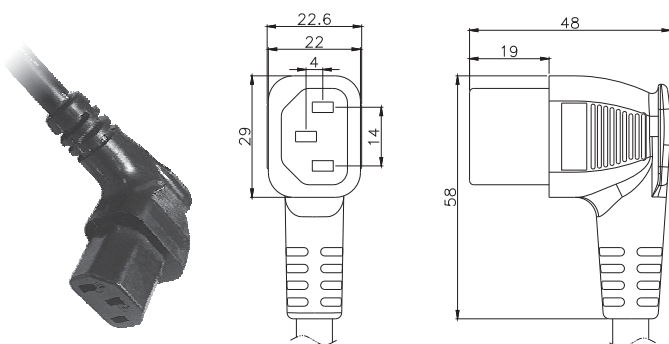
**PSE** Rating:7A/10A/15A 125V  
Standard: JIS C 8303 & JIS C 8306  
Applicable Cable:  
VCTF 3C 0.75-2.00mm<sup>2</sup>  
HVCTF 3C 0.75-2.00mm<sup>2</sup>



対応EDK製品名:AC-P01,P03,P05,P06,P07,P09,P10,P11,P12,P13,P14,P16,P17,P19,P20,  
P21,P22,P23,P24,P25,P26,P27,P30,P32,PF01,PF02

**ECCBL**

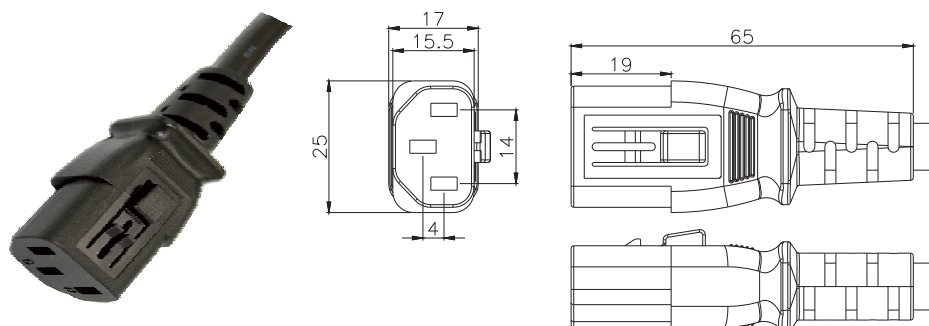
**PSE** Rating:7A/10A/15A 125V  
Standard: JIS C 8303 & JIS C 8306  
Applicable Cable:  
VCTF 3C 0.75-2.00mm<sup>2</sup>  
HVCTF 3C 0.75-2.00mm<sup>2</sup>



対応EDK製品名:AC-P01,P03,P05,P06,P07,P09,P10,P11,P12,P13,P14,P16,P17,P19,P20,  
P21,P22,P23,P24,P25,P26,P27,P30,P32,PF01,PF02

**ECCBK**

**PSE** Rating:7A/10A/15A 125V  
Standard: JIS C 8303 & JIS C 8306  
Applicable Cable:  
VCTF 3C 0.75-2.00mm<sup>2</sup>  
HVCTF 3C 0.75-2.00mm<sup>2</sup>

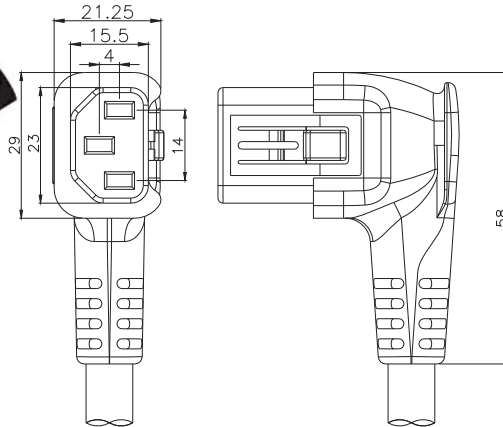


対応EDK製品名:AC-P32

※プレス、成型は金型から全て社内での一貫生産方式です

## 電源コード(Power Cord)

ECCBLK 



PSE Rating:7A/10A/15A 125V  
Standard: JIS C 8303 & JIS C 8306  
Applicable Cable:  
VCTF 3C 0.75-2.00mm<sup>2</sup>  
HVCTF 3C 0.75-2.00mm<sup>2</sup>

対応EDK製品名:AC-P32

※プレス、成型は金型から全て社内での一貫生産方式です