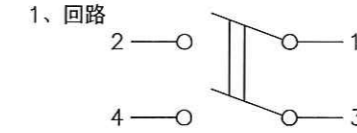
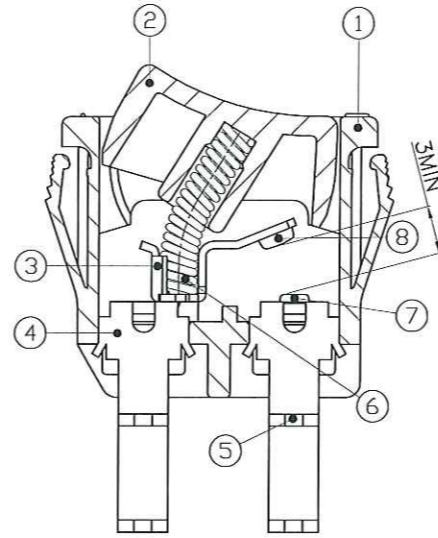
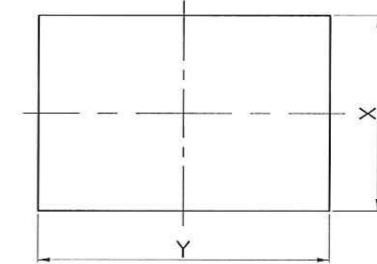


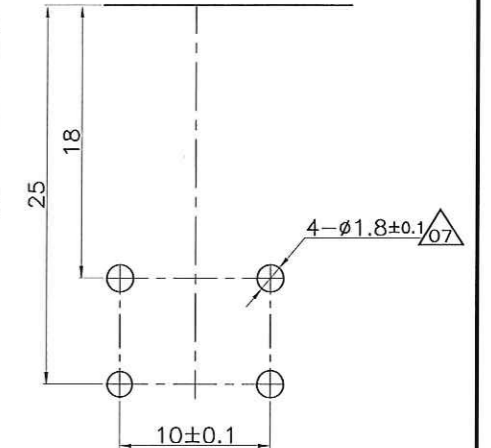
OFF状態



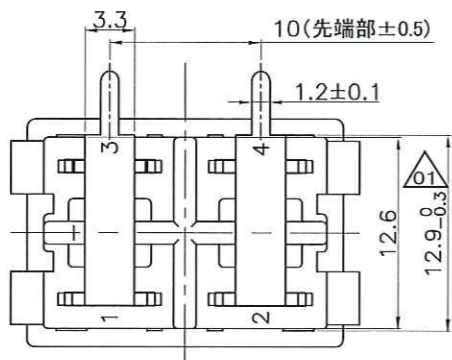
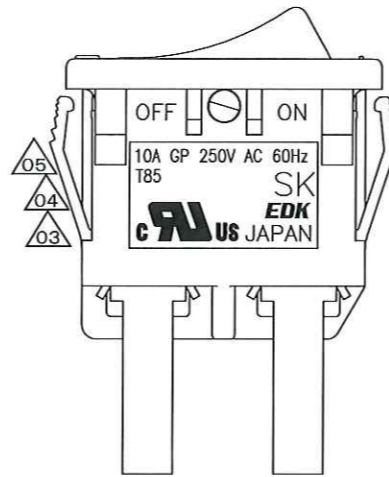
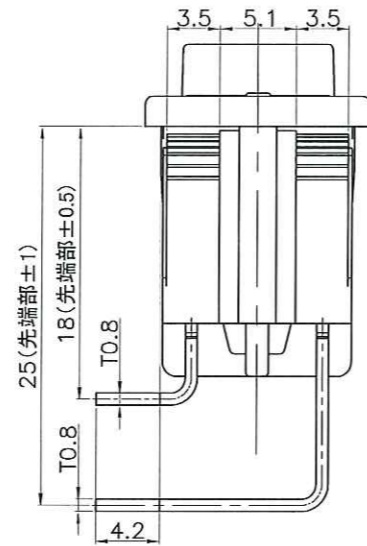
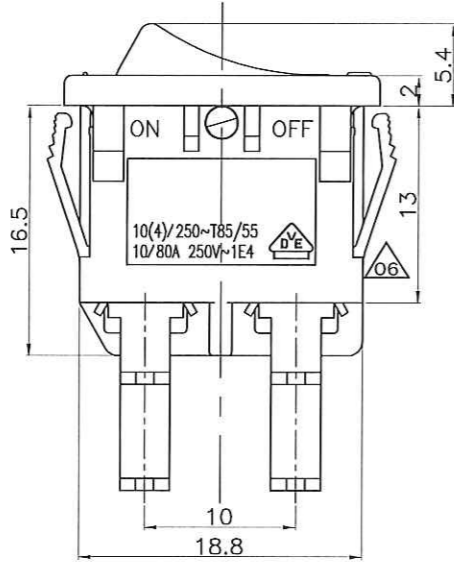
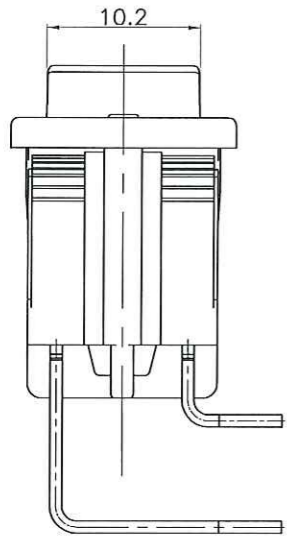
2、取付穴寸法



PCB取付穴参考図



板厚(mm)	Y	X
0.75~1.25	19.2 ⁺⁰ _{-0.1}	12.9 ⁺⁰ _{-0.1}
1.25~2.0	19.4 ⁺⁰ _{-0.1}	12.9 ⁺⁰ _{-0.1}



マーキング形状

0.マーキング無し	1.丸ポッチ	2. ON-OFF	3. - ○
○N状態	○N状態	○N状態	○N状態

4.サイド-	6.サイド - ○	7. ○	8.サイド-
○N状態	○N状態	○N状態	OFF状態

作業	製品名	組立図番	マーキング色	マーキング形状	ツマミ色	ケース色	仕様書No.	備考
	E SK-W2P4A-30MP	A22-0312E	—	—	ピンク	ブラック	S-0054	
	D SK-W2P4A-30BB	A22-0312D	—	—	黒	黒	S-0054	
	C SK-W2P4A-07BB	A22-0312C	白	7	黒	黒	S-0054	
	B SK-W2P4A-03BB	A22-0312B	白	3	黒	黒	S-0054	
	A SK-W2P4A-01BB	A22-0312A	白	1	黒	黒	S-0054	

第三角法	尺度	一般許容差	名称 電源スイッチ“SK” ライトアングルP.C.タイプ 外形図
	2/1	±0.3, ±1°	

設計 '12.12.18 林依倂	製図 '13.09.28 林依倂	検図 17.7.21 塚越	承認 17.7.21 塚越	記号 R 22	部門コード 0390	整理番号 0390	07
------------------------	------------------------	---------------------	---------------------	------------	---------------	--------------	----