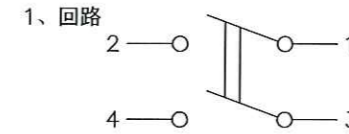
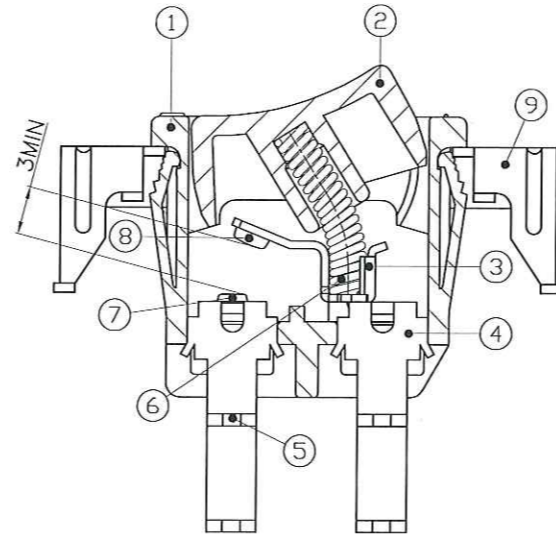
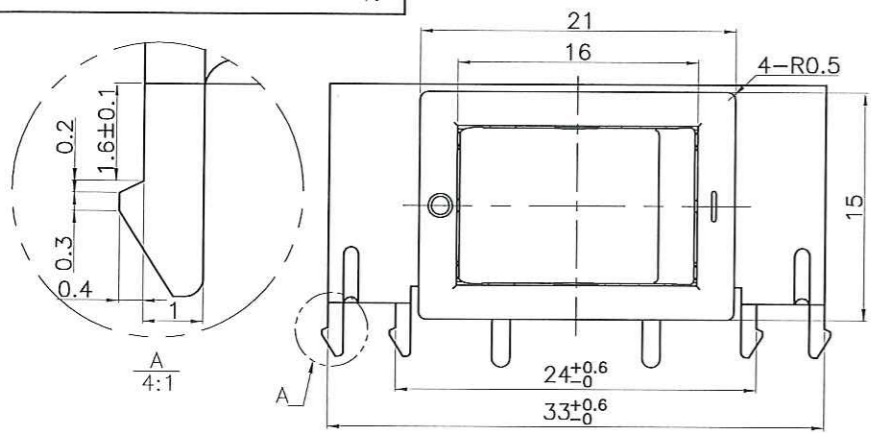
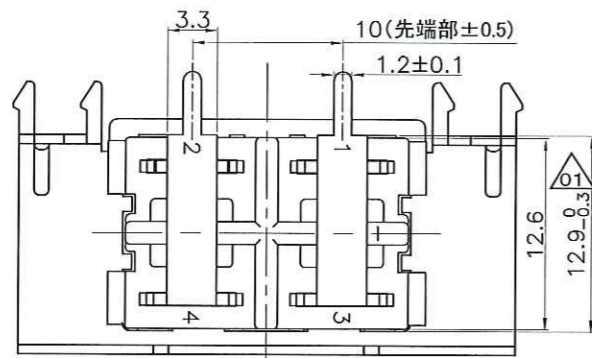
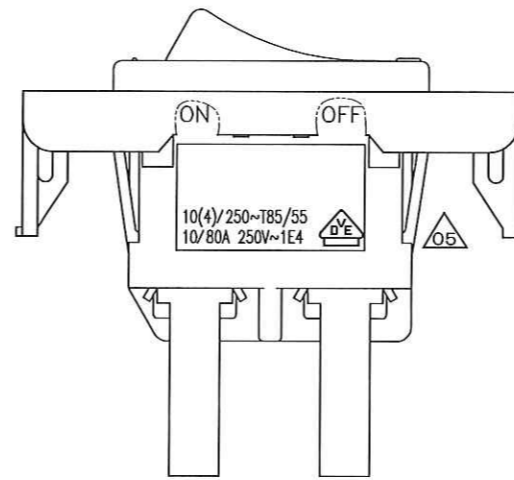
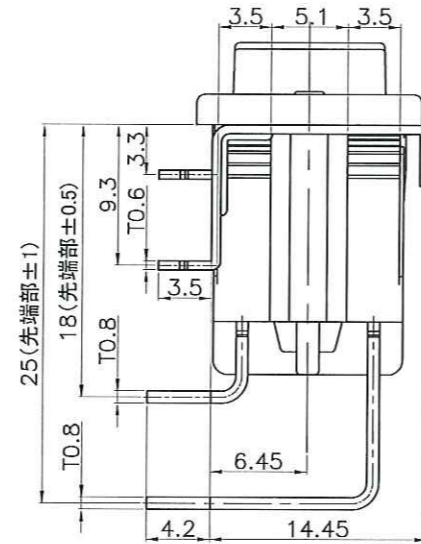
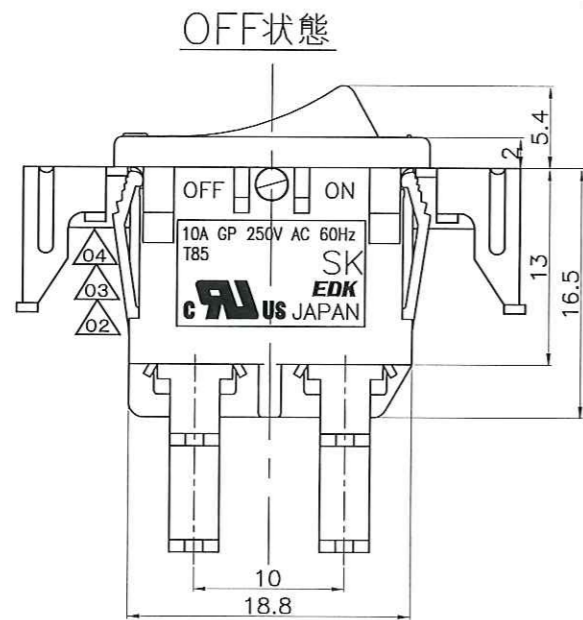
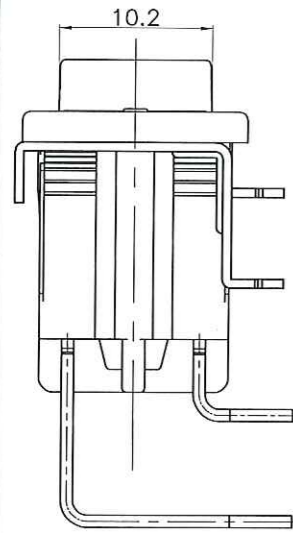
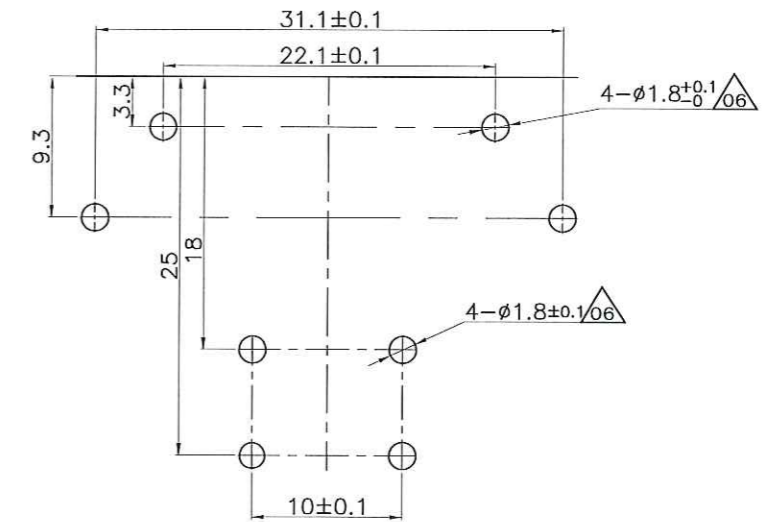


90 0393
音響磁器



△06

2. PCB取付穴参考図



マーキング形状

0. マーキング無し	1. 丸ポッチ	2. ON-OFF	3. - ○
○ N状態	○ N状態	○ N状態	○ N状態
4. サイド- ○ N状態	6. サイド- ○ N状態	7. ○ ○ N状態	8. サイド- OFF状態

D	SK-W2R4A-30BBM	A22-0315D	-	-	黒	黒	S-0055	
C	SK-W2R4A-07BBM	A22-0315C	白	7	黒	黒	S-0055	
B	SK-W2R4A-03BBM	A22-0315B	白	3	黒	黒	S-0055	
A	SK-W2R4A-01BBM	A22-0315A	白	1	黒	黒	S-0055	
作業	製品名	組立図番	マーキング色	マーキング形状	ツミ色	ケース色	仕様書No.	備考
第三角法			尺度	一般許容差	名称 電源スイッチ“SK” ライトアングルP. C. リバースタイプ 固定金具付き 外形図			
			2/1	±0.3, ±1°				
設計	製図	検図	承認	記号	部門コード	整理番号		
'12.12.18 林依倂	'13.09.28 林依倂	17.7.21 塚越	17.7.21 塚越	R 22		0393	△06	