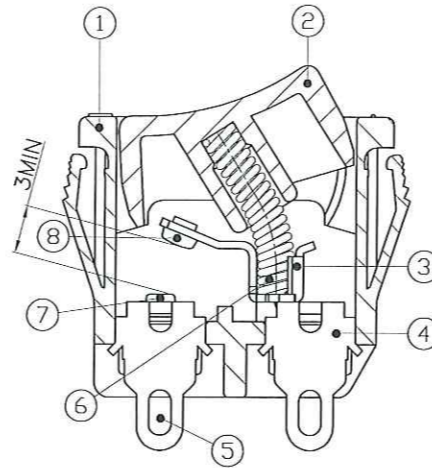
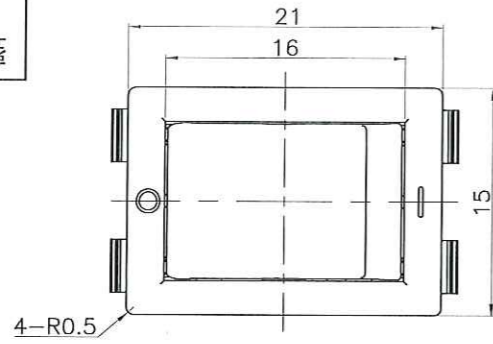


LO 0397
台器器器

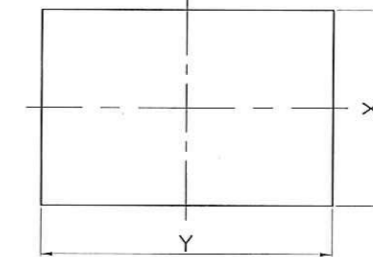
記号	来歴	年月日	氏名
△01	UL/CUL定格 10A GP 250V AC → 10A GP 250V AC 60Hz T85	2016.11.24	塚越



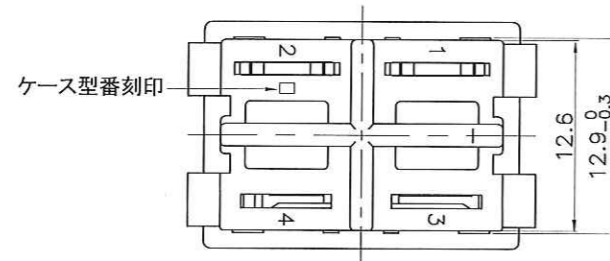
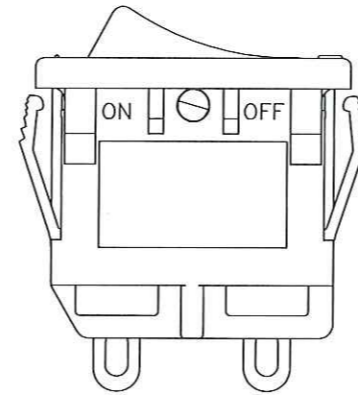
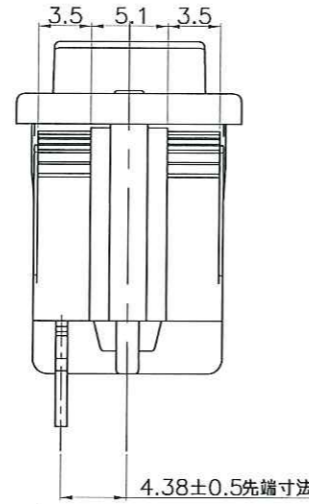
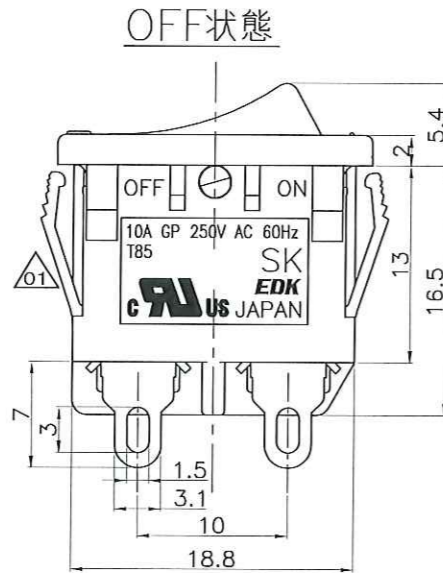
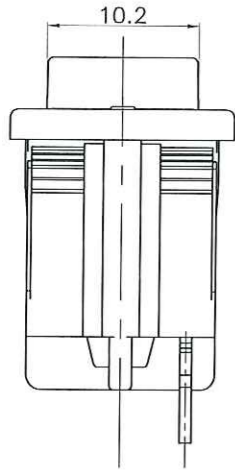
1. 回路



2. 取付穴寸法



板厚(mm)	Y	X
0.75~1.25	19.2 ^{+0.1} ₀	12.9 ^{+0.1} ₀
1.25~2.0	19.4 ^{+0.1} ₀	12.9 ^{+0.1} ₀



マーキング形状

0.マーキング無し	1.丸ポッチ	2. ON-OFF	3. - ○
ON状態	ON状態	ON状態	ON状態

4.サイド-	6.サイド - ○		7. ○	8.サイド-
ON状態	ON状態	OFF状態	ON状態	OFF状態

作業	製品名	組立図番	マーキング色	マーキング形状	ツマミ色	ケース色	仕様書No.	備考
E	SK-W1H4A-02BB	A22-0339E	白	2	黒	黒	S-0058	
D	SK-W1H4A-30BB	A22-0339D	-	-	黒	黒	S-0058	
C	SK-W1H4A-07BB	A22-0339C	白	7	黒	黒	S-0058	
B	SK-W1H4A-03BB	A22-0339B	白	3	黒	黒	S-0058	
A	SK-W1H4A-01BB	A22-0339A	白	1	黒	黒	S-0058	

第三角法	尺度	一般許容差	名称
	2/1	±0.3, ±1°	電源スイッチ“SK” ハンダ付けタイプ

設計 2012.12.18 林依倂	製図 2016.07.07 林依倂	検図 16.11.24 塚越	承認 16.11.24 塚越	記号 R 22	部門コード 0397	整理番号 0397	外形図 △01
-------------------------	-------------------------	----------------------	----------------------	------------	---------------	--------------	------------