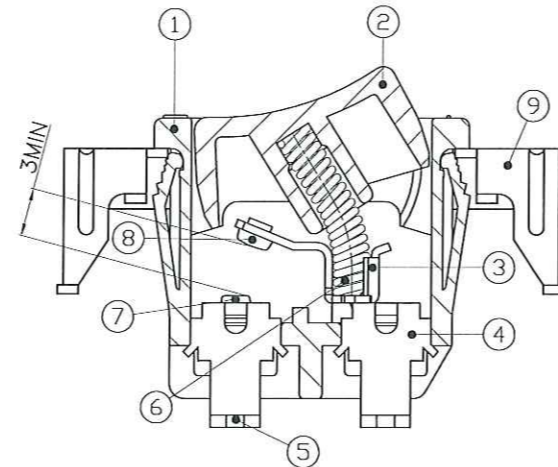
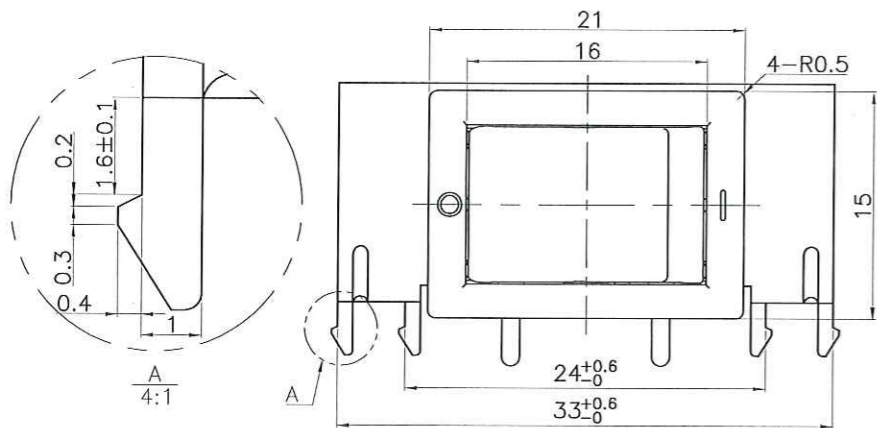


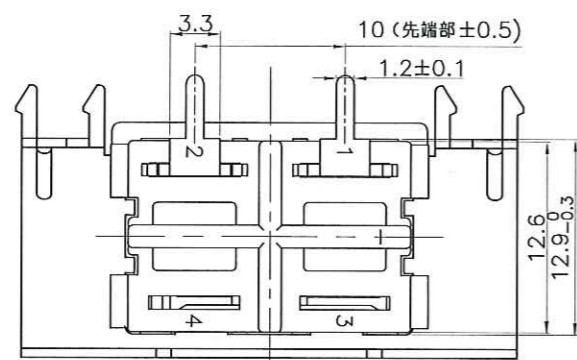
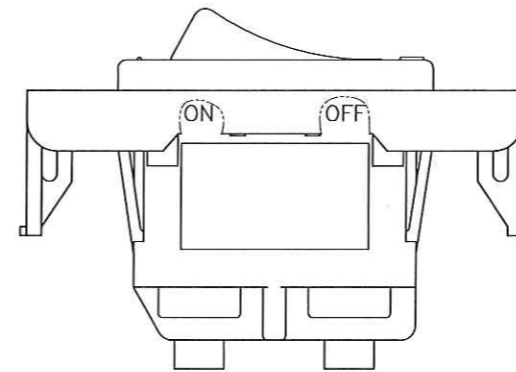
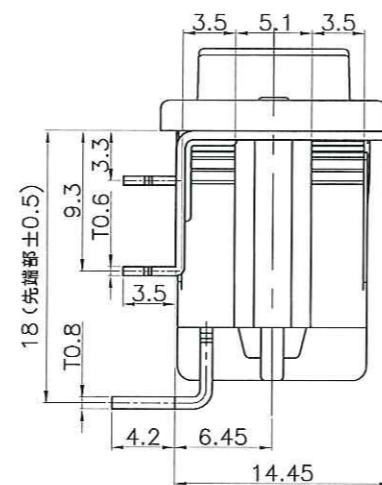
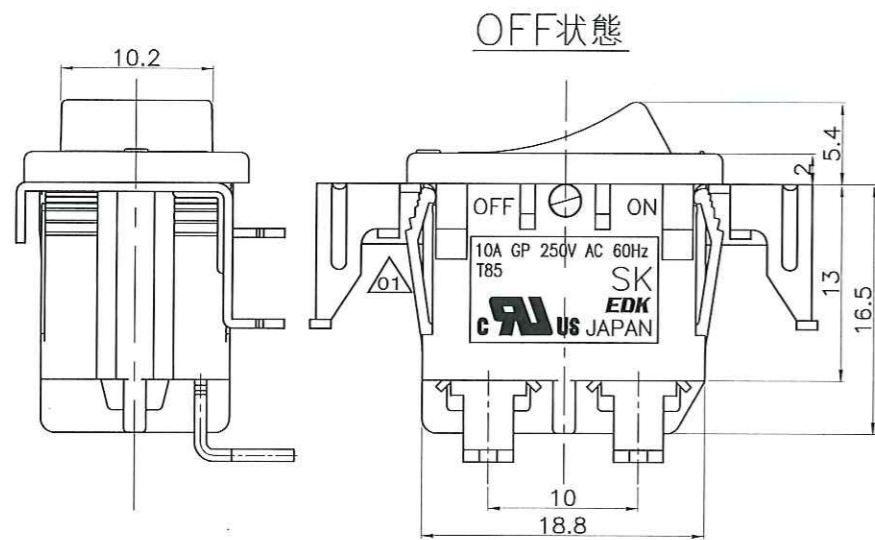
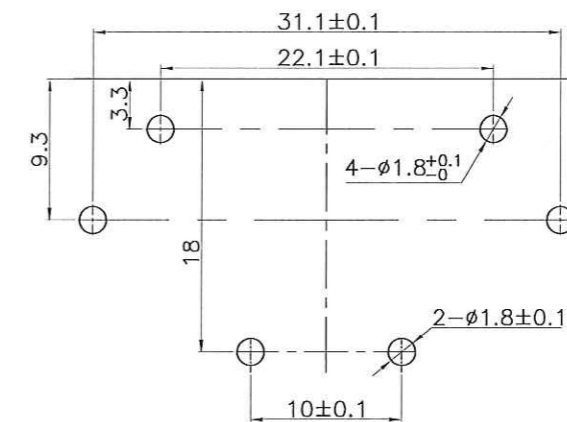
記号	来歴	年月日	氏名
△01	UL/CUL定格 10A GP 250V AC → 10A GP 250V AC 60Hz T85	2016.11.24	塚越



1. 回路



2. PCB取付穴参考図



マーキング形状

0.マーキング無し ON状態	1.丸ポッチ ON状態	2. ON-OFF ON状態	3. - O ON状態

4.サイド- ON状態	6.サイド - O ON状態	7. O ON状態	8.サイド- OFF状態

D	SK-W1R4A-30BBM	A22-0343D	-	-	黒	黒	S-0060	
C	SK-W1R4A-07BBM	A22-0343C	白	7	黒	黒	S-0060	
B	SK-W1R4A-03BBM	A22-0343B	白	3	黒	黒	S-0060	
A	SK-W1R4A-01BBM	A22-0343A	白	1	黒	黒	S-0060	
作業	製品名	組立図番	マーキング色	マーキング形状	ツマミ色	ケース色	仕様書No.	備考

第三角法	尺度	一般許容差	名称
	2/1	±0.3, ±1°	電源スイッチ“SK” ライトアングルP. C. リバースタイプ 固定金具付き 外形図

設計	製図	検図	承認	記号	部門コード	整理番号
2012.12.18 林依倂	2016.07.07 林依倂			R 22	0410	△01