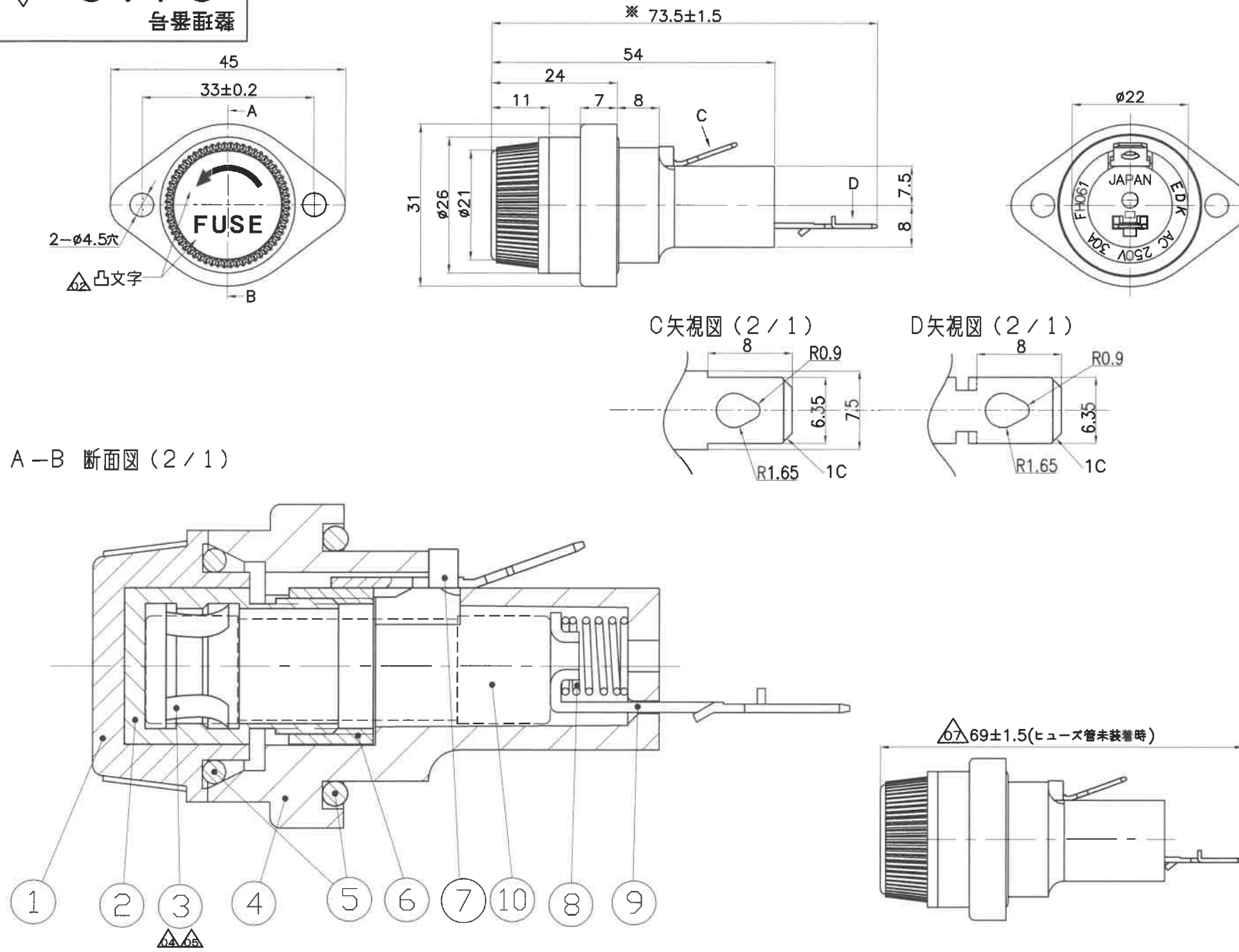


△0 9140  
台異番

記号	来歴	年月日	氏名
△01	B作業追加	1984.08.29	池田
△02	凸文字刻印追加	1997.09.03	清水
△03	B作業削除	2012.08.21	川口
△04	メッキ無しに変更	2012.10.17	川口
△05	△04を削除	2012.12.17	渡辺
△06	材料表記訂正	2014.10.07	渡辺
△07	旧図書き換え、ヒューズ管未装着時寸法追加	2018.08.10	武川



1. 定格	30A 250V AC
2. 接触抵抗	20mV, 1mA (1KHZ) に於いて10mΩ以下
3. 絶縁抵抗	DC500Vに於いて100MΩ以上
4. 耐電圧	AC3000Vを1分間印加して異常なきこと
5. 適合ヒューズ	φ10.31×38.1±0.8mm
6. 適合ファストンリセプタクル	#250
7. 外観形状	著しいキズ、汚れ、キレツ等のないこと
8. 耐温性	温度40℃±2deg、相対湿度90~95%の槽内に48時間放置後、常温常温中に取り出し、30分放置後、下記事項を満足すること
	接触抵抗 2項を満足すること
	絶縁抵抗 DC500Vに於いて10MΩ以上のこと
	耐電圧 4項を満足すること
注 記	1. ※印寸法は、38.1mmのヒューズ管使用の値を示す 2. 接触抵抗用ダミーヒューズはφ10.31×38.1を使用 (材質 BsBM2)

使用部材

No.	部品名	材料名	備考
1	キャップカバー	フェノール樹脂	成形
2	キャップ	銅合金 △△	ニッケルメッキ
3	クリップスプリング	銅合金 △△	ニッケルメッキ △△△
4	ボディ	フェノール樹脂	成形
5	Dリング	ニトリルゴム	
6	リング	銅合金 △△	光沢スズメッキ
7	サイドターミナル	銅合金 △△	光沢スズメッキ
8	コイルスプリング	ピアノ線	ユニクロメッキ
9	エンドターミナル	銅合金 △△	光沢スズメッキ
10	ガラス管ヒューズ		

△0△0 B	FH061F-B	A230067D	黒	Dリング⑤無し
A	FH061F	A230067C	黒	
作業	製品名	組立図番	色	備考
第三角法		尺度	一般許容差	名称 ヒューズホルダー ファストンタイプ FH061F 外形図
		1/1	±0.5	
設計	製図	検図	承認	記号 部門コード
1978.10.11	2018.08.10	18.8.10	18.8.10	R 23
池田	武川			整理番号
				0416 △07