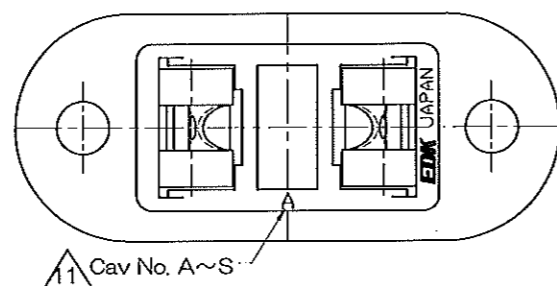
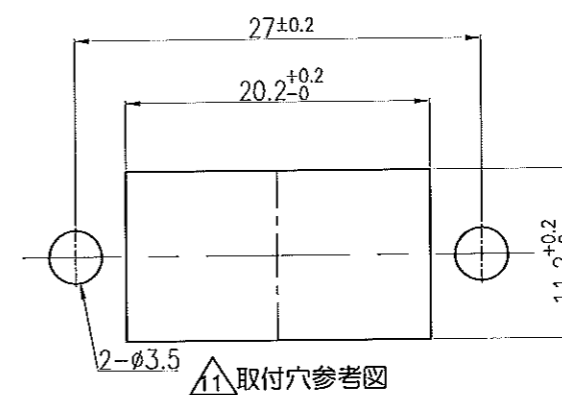
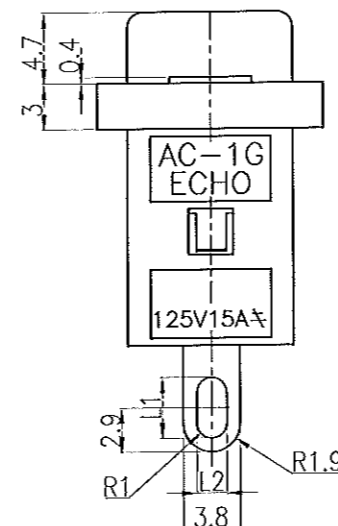
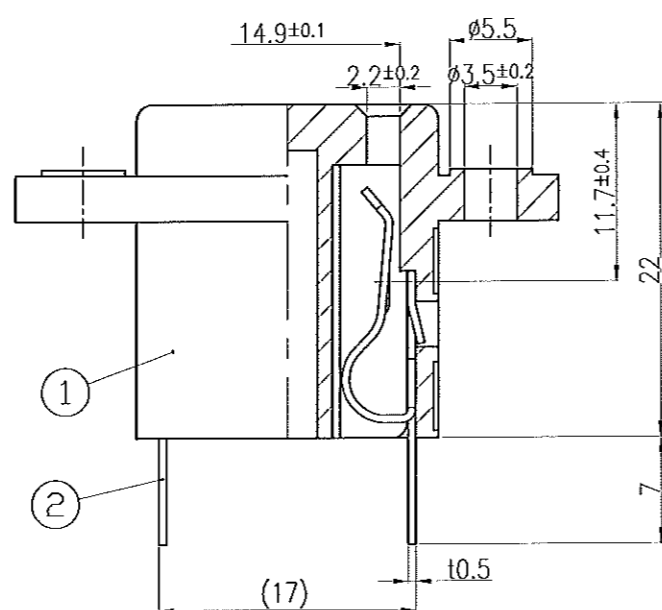
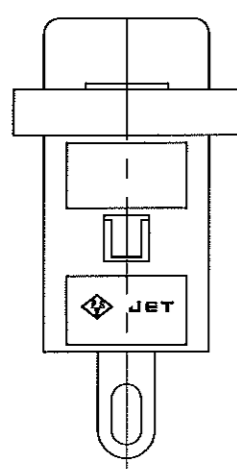
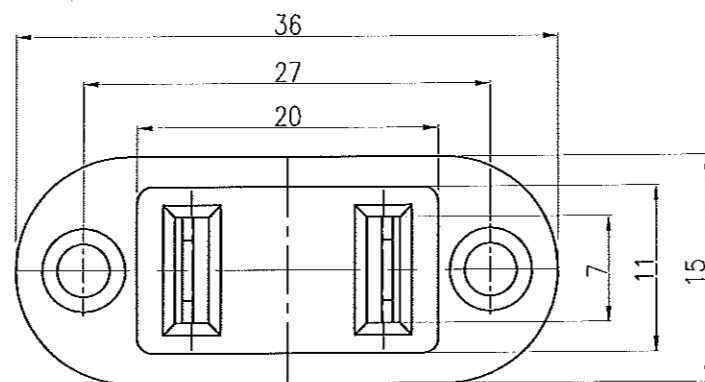


記号	来歴	年月日	氏名
△10	旧図書き換え及び仕様書をK-2044に書き換え	'11.12.07	武川
△11	刻印指示追加、取付穴参考図追加	'11.12.07	川口
△12	銀又はスズメッキ → スズメッキに変更	'11.12.27	川口
△13	誤記訂正: 黄銅 → リン青銅	'12.02.15	川口
△14	使用部材記載場所変更 仕様書に移行	'14.10.07	渡辺



A	AC-1G	A230104-A	K-2044 △10	黒	4	2	スズメッキ △12	
作業	機種名	組立図番	仕様書No.	外觀色	端子穴寸法 L1 L2		端子処理	摘要
第三角法		尺度	一般許容差		名称 ACコンセント AC-1G 外形図			
		2/1	±0.5					
設計	製図	検図	承認	記号	部門コード	整理番号		
S54.9.13 池田	'11.12.07 武川	14.10.07 佐藤	14.10.07 原越	R	23	0434 △14		