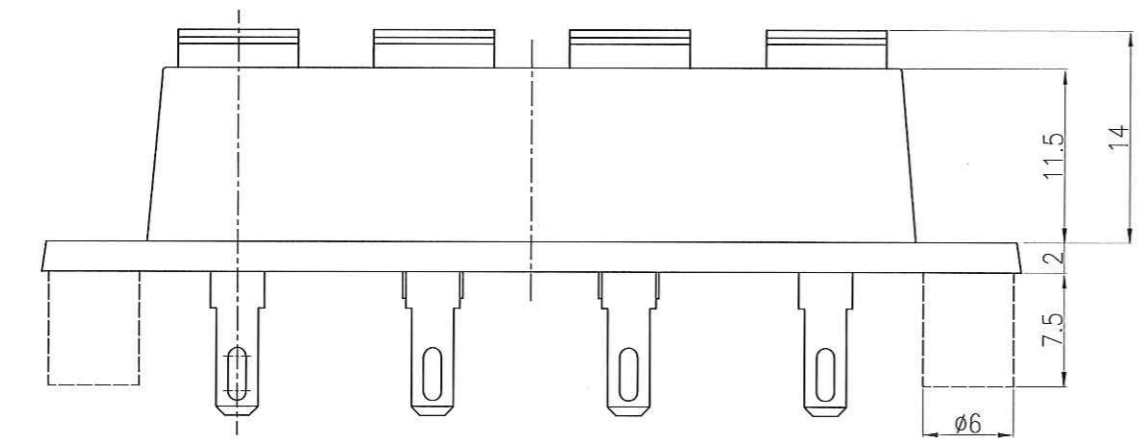
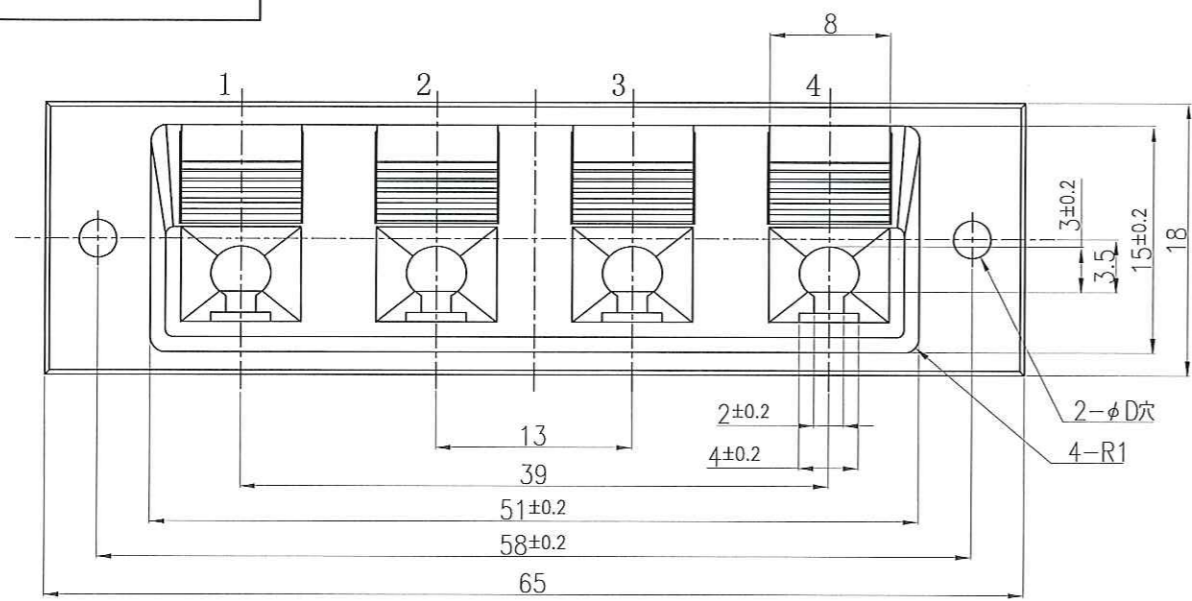


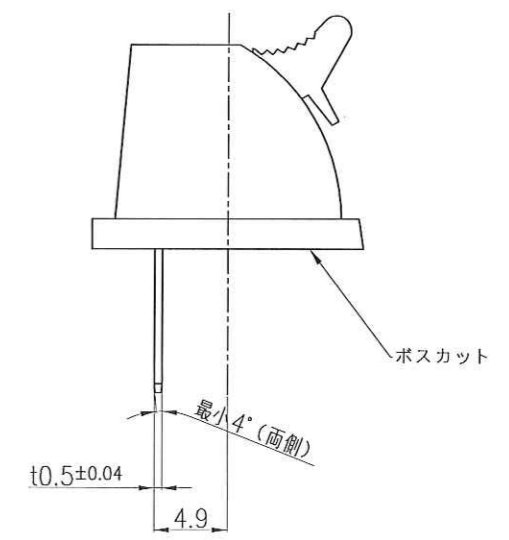
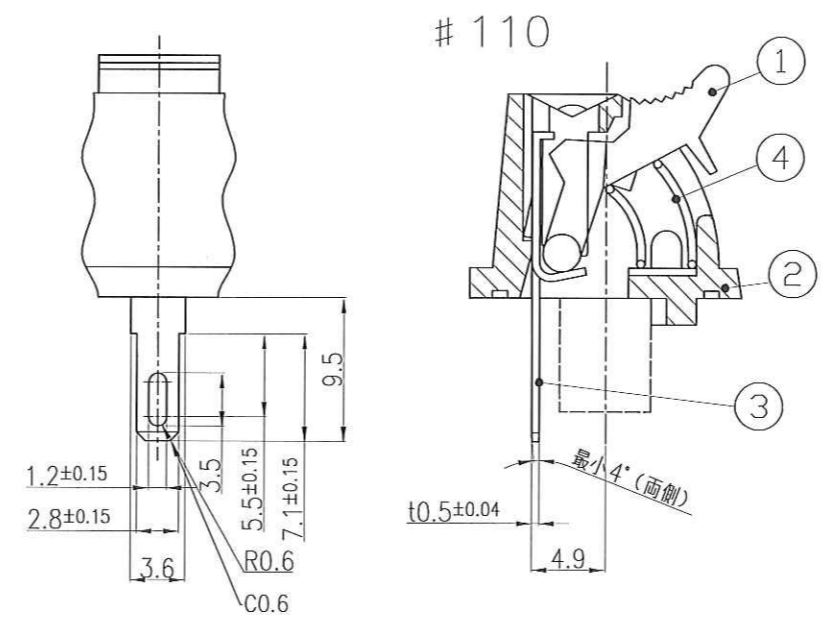
046736

記号	来歴	年月日	氏名
△36	旧図をCAD図に書き換え	2016.02.22	武川



形状B

形状C



b	PT-S04F201	A230127I	K-0011	赤	赤	赤	黒	B	破線	2.5±0.1	
P	PT-S04F96	A230127V	K-0011	黒	黒	黒	黒	B	実線	3.4±0.15	
L	PT-S04F65	A230127R	K-0011	赤	黒	黒	赤	C	実線	3.4±0.15	
B	PT-S04F11	A230127B	K-0011	赤	黒	黒	赤	B	実線	3.4±0.15	
作業	製品名	組立図番	仕様書No.	1	2	3	4	形状	②形状	D	備考

第三角法 	尺度	一般許容差	名称:
	2:1	±0.5, ±5°	S型 4Pプッシュターミナル

設計	製図	検図	承認	記号	部門コード	整理番号
1981.03.27 国吉	2016.02.22 武川			R	23	0467 △36