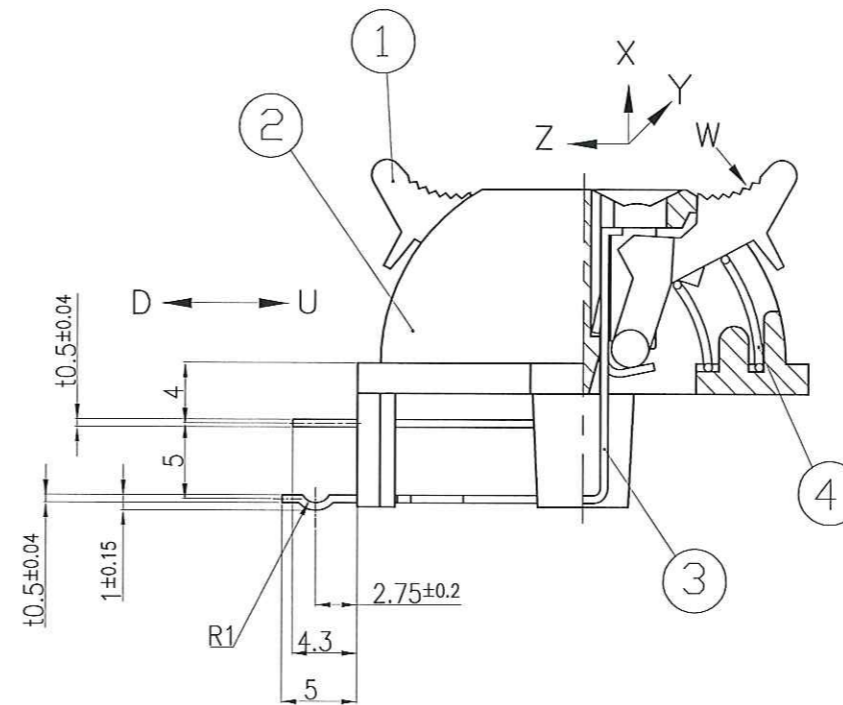
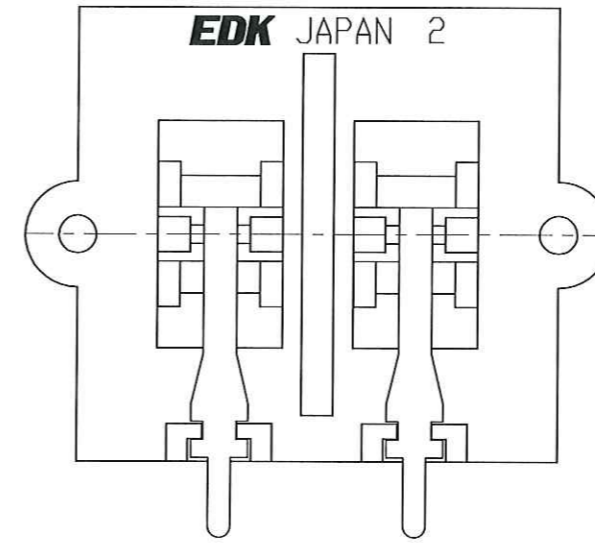
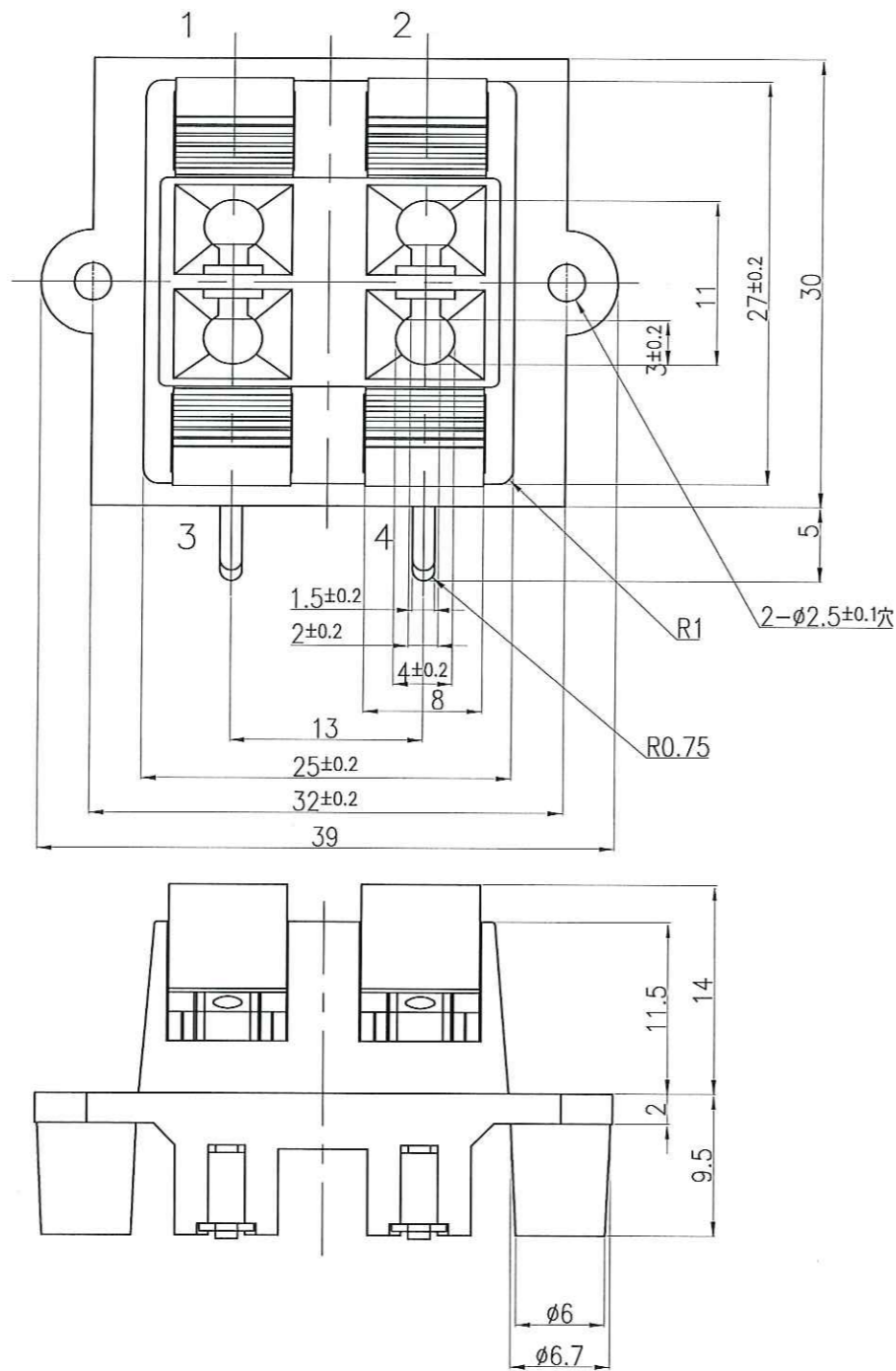


0500 26

記号	来歴	年月日	氏名
△26	旧図を書き換え	2017.03.08	武川



D		PT-S04P72	A230145-E	K-0030	赤	赤	黒	黒	端子:スズメッキ	第三角法 	尺度 2/1	一般許容差 ±0.5	名称 S型 P. C端子 4P(並列) プッシュターミナル 外形図			
C		PT-S04P48	A230145-D	K-0030	黒	黒	赤	赤	端子:スズメッキ							
A		PT-S04P41	A230145-A	K-0011	赤	赤	黒	黒	端子:ニッケルメッキ	設計	製図	検図	承認	記号	部門コード	整理番号
作業	製品名	組立図番	仕様書No.	1	2	3	4	備考	国吉	武川	17.3.08	17.3.08	R	23	0500	△26