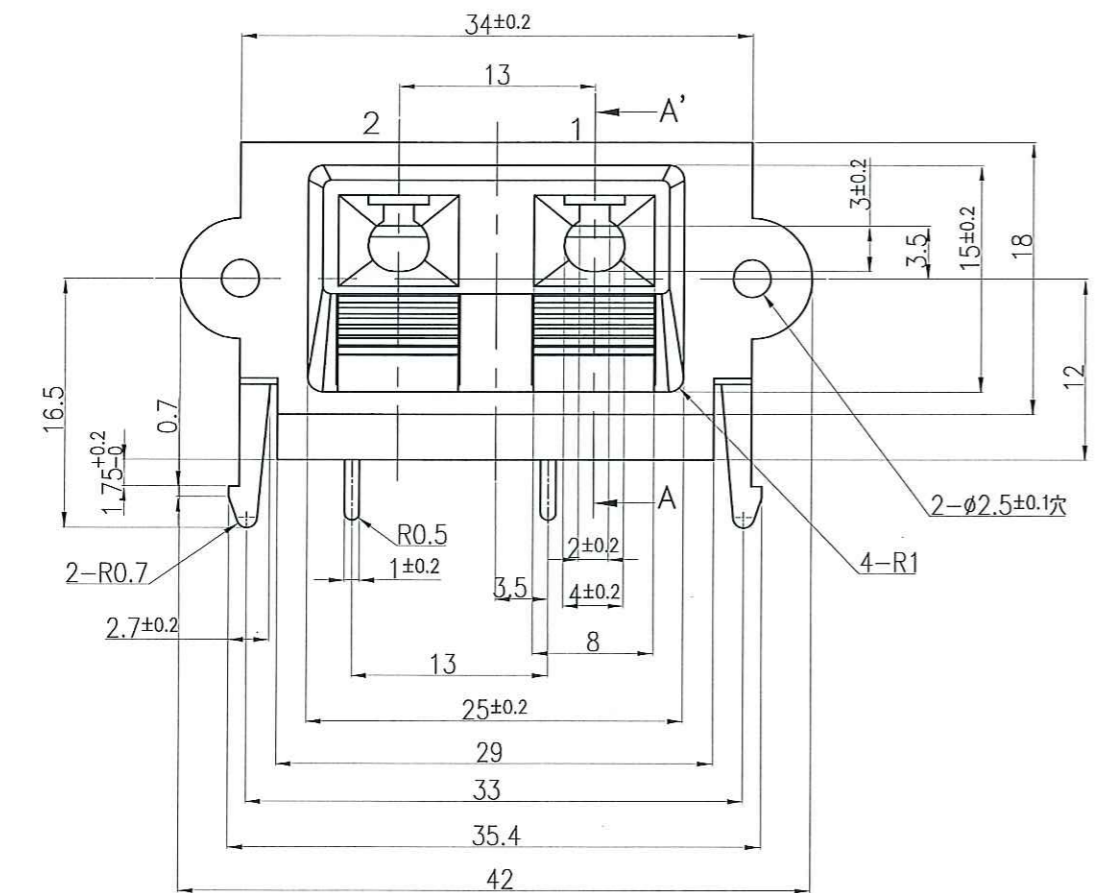
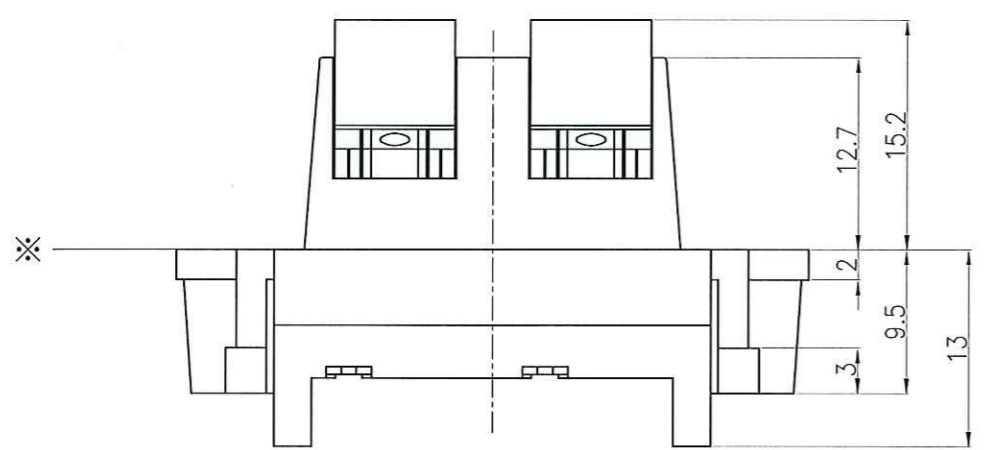
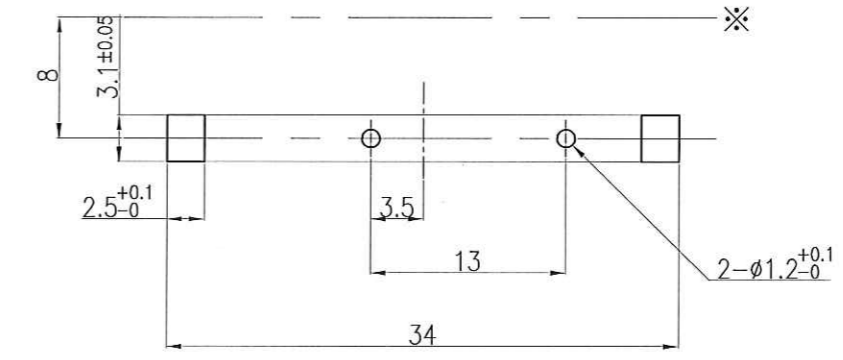


0558

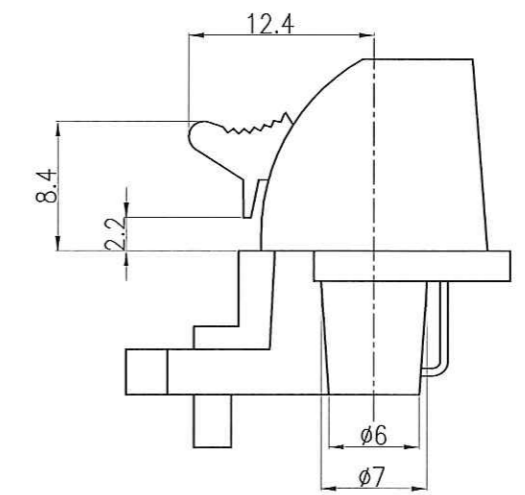
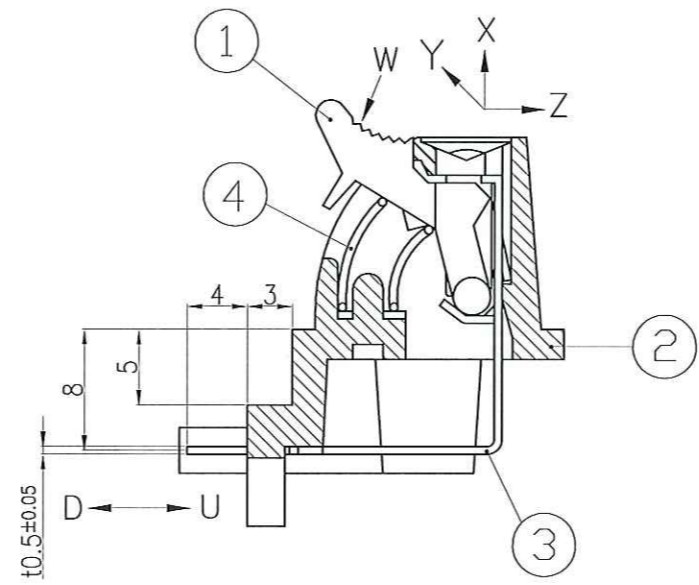
記号	来歴	年月日	氏名
△16	旧図を書き換え	2017.03.09	武川



参考取付穴例
(一般許容差±0.1)



断面A-A'



					第三角法 ☉	尺度 2/1	一般許容差 ±0.5	名称 S型 キャリア逃げ 2P プッシュターミナル 外形図					
B	PT-C02P05	A230183-B	K-0011	黒	赤	設計 1983.12.15 国吉	製図 2017.03.09 武川	検図 17.3.09 塚越	承認 17.3.09 塚越	記号 R	部門コード 23	整理番号 0558	△16
A	PT-C02P01	A230183-A	K-0011	赤	黒	備考							
作業	製品名	組立図番	仕様書No.	1 ①	2 色								