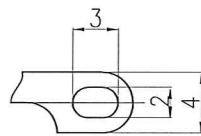
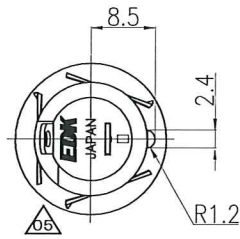
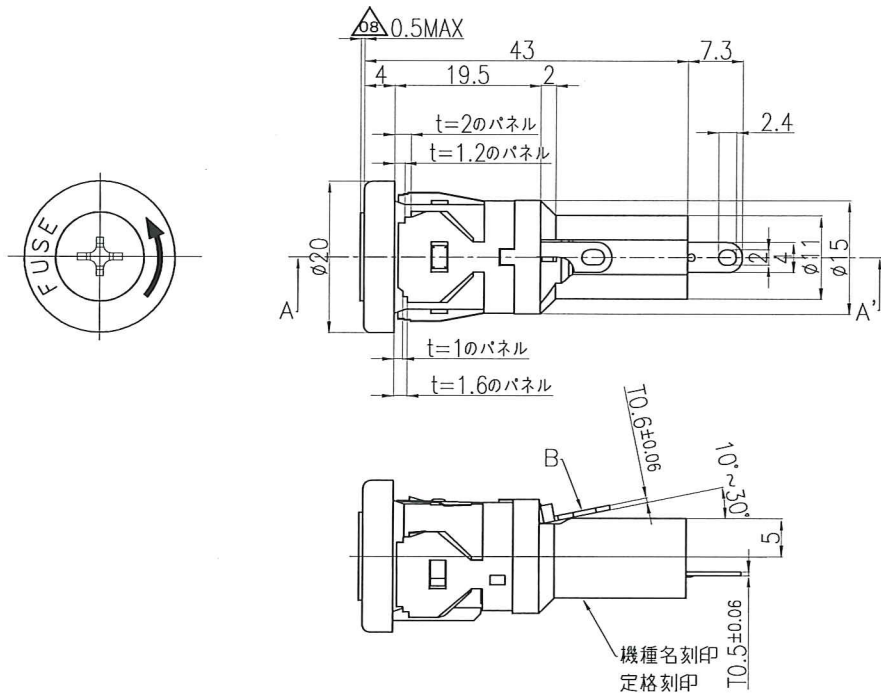


80

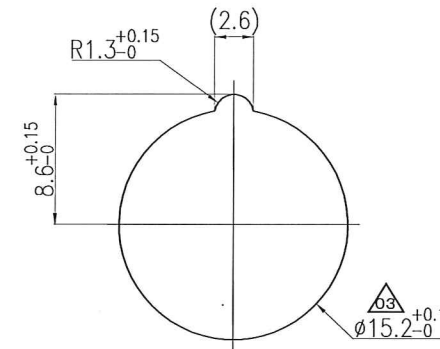
0581

号番証認

記号	来歴	年月日	氏名
△01	FH-S07→FH-S07SW06に変更	1985.04.25	池田
△02	筒部一部形状変更	1986.03.06	池田
△03	φ15.1 ^{+0.15} ₋₀ → φ15.2 ^{+0.1} ₋₀	1986.08.09	下田
△04	取付板の板質追加	1992.09.18	下田
△05	保持金具一部形状変更	1992.11.29	下田
△06	メッキ無しに変更	2012.10.17	川口
△07	△06を削除	2012.12.17	渡辺
△08	旧図書き換え、刻印図追加、寸法追加	2015.10.02	武川

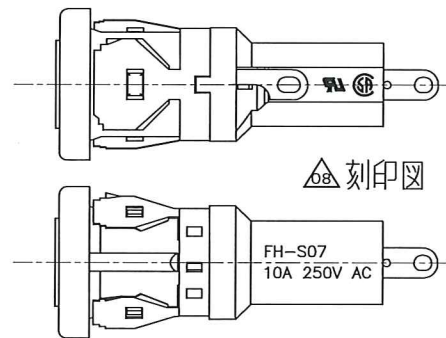


B矢视图 (S=2/1)

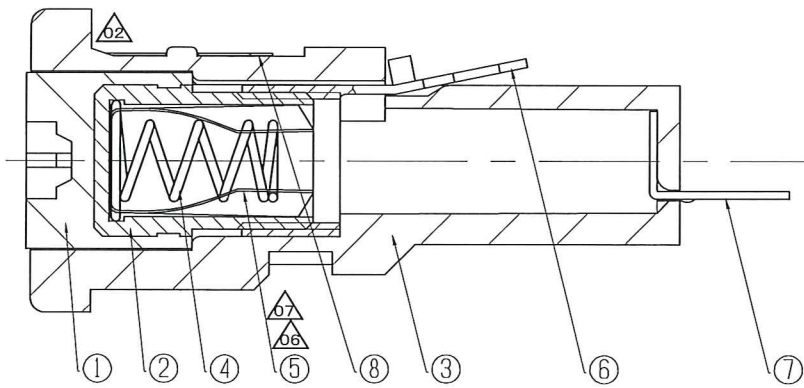


参考取付穴 (S=2/1)

取付板材質：金属製 △4



△8 刻印図



A-A'断面図 (S=2/1)

A	△01 FH-S07SW06	A23-0198A	K-1023	
作業	製品名	組立図番	仕様書No.	備考
第三角法		尺度 1/1	一般許容差 ±0.5	名称 ワンタッチタイプヒューズホルダー FH-S07 外形図
設計 1984.11.13 福田	製図 2015.10.02 武川	検図 15.10.02 佐藤	承認 15.10.02 塚越	記号 部門コード R 23
			整理番号 0581	△08