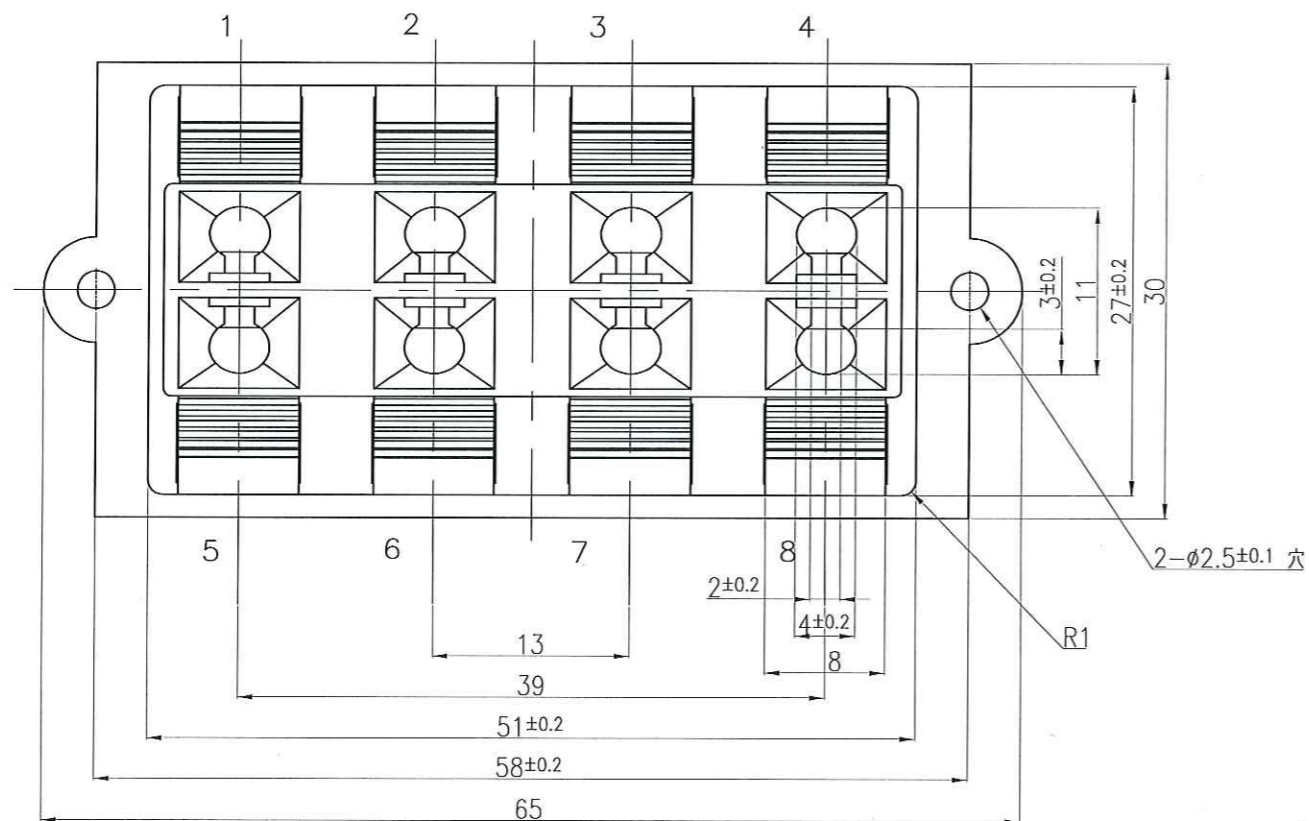
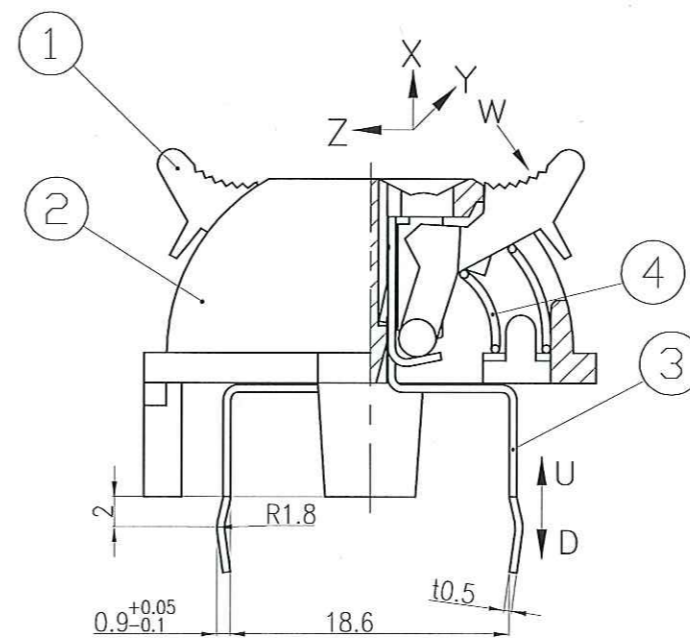
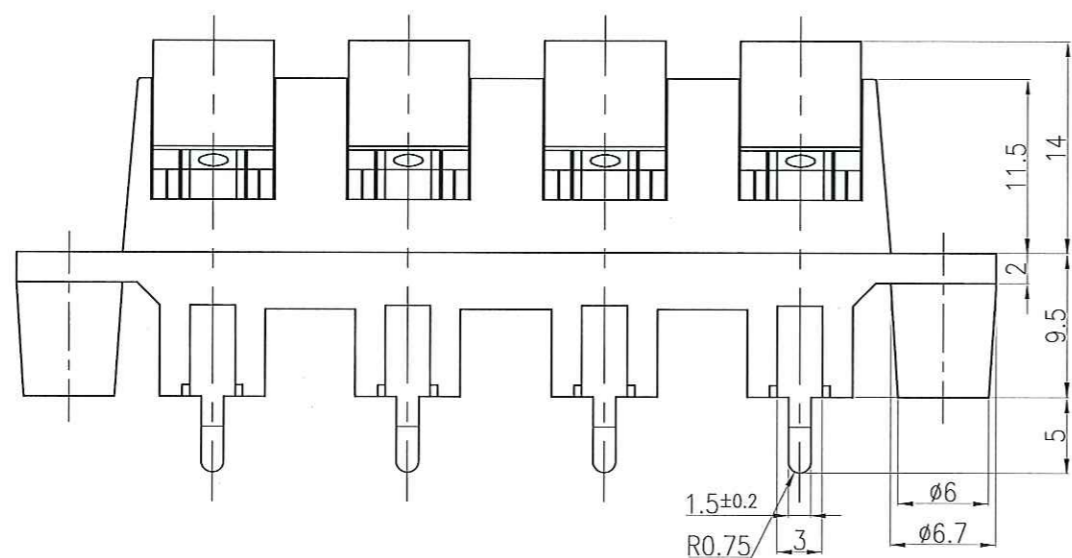
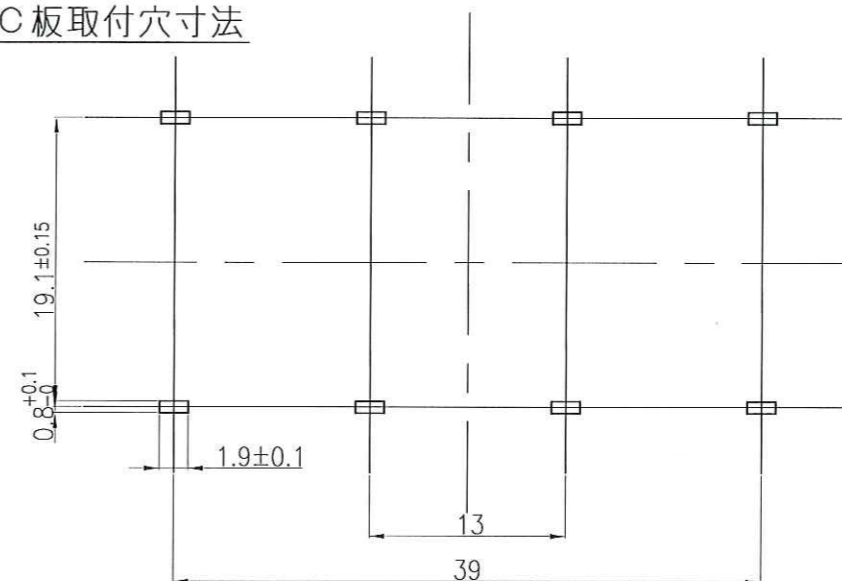


1990

記号	来歴	年月日	氏名
△05	旧図をCAD図に書き換え	2017.04.04	武川



PC板取付穴寸法



第三角法 	尺度	一般許容差	名称: S型 P.C端子 8Pプッシュターミナル 外形図
	2/1	±0.5	
設計 1988.08.23 鈴木	製図 2017.04.04 武川	検図 	承認 
記号		部門コード	整理番号
R 23			0661 △05

B	PT-S08P173	A230237K	K-0011	赤	赤	赤	赤	黒	黒	黒	黒	備考
作業	製品名	組立図番	仕様書No.	1	2	3	4	5	6	7	8	