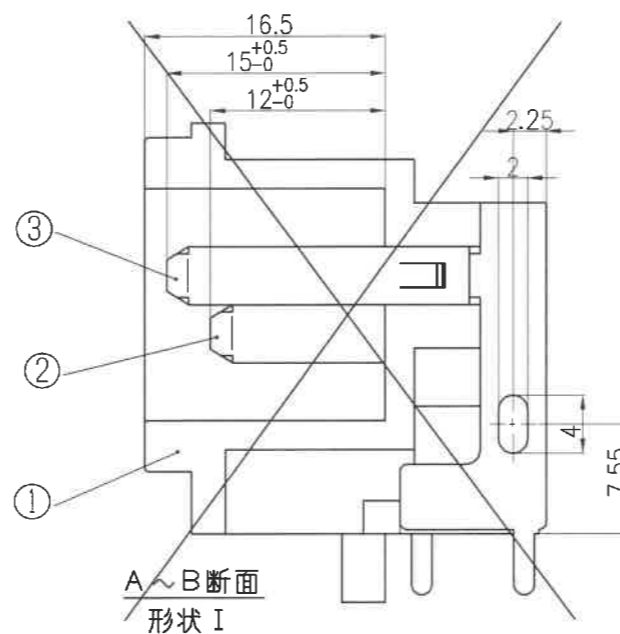
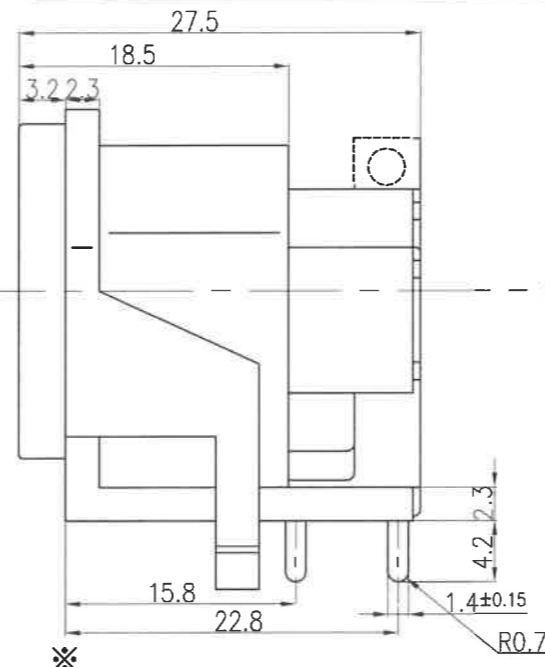
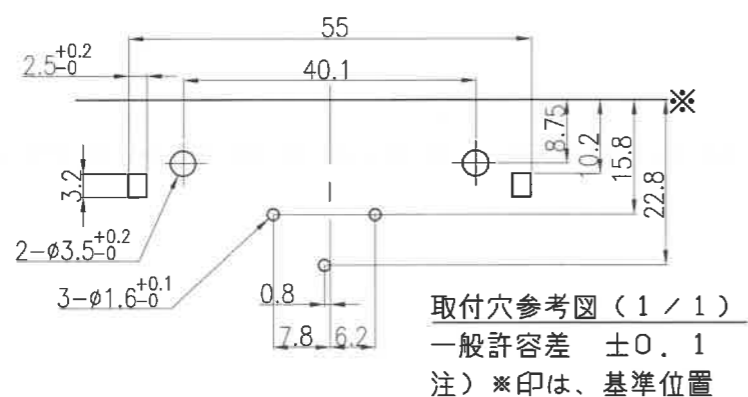
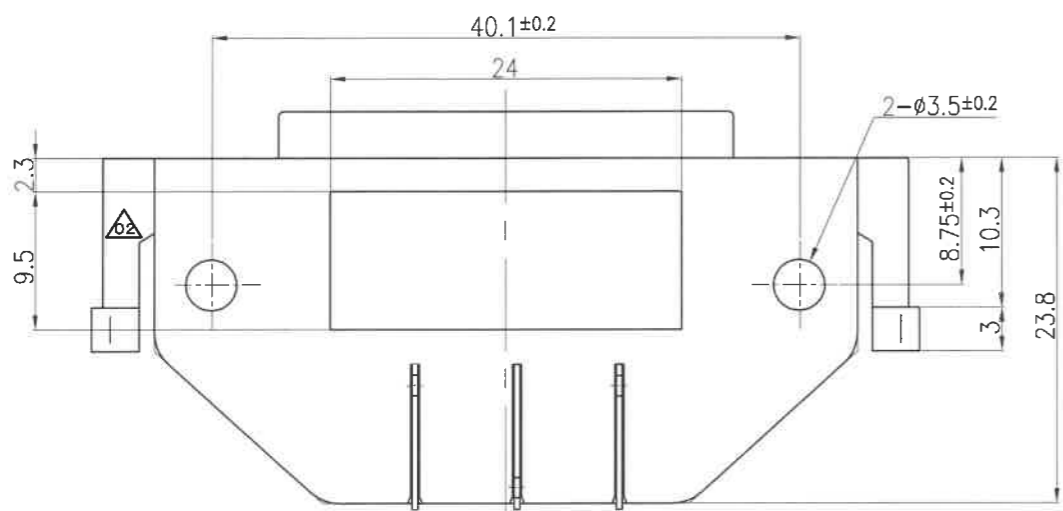
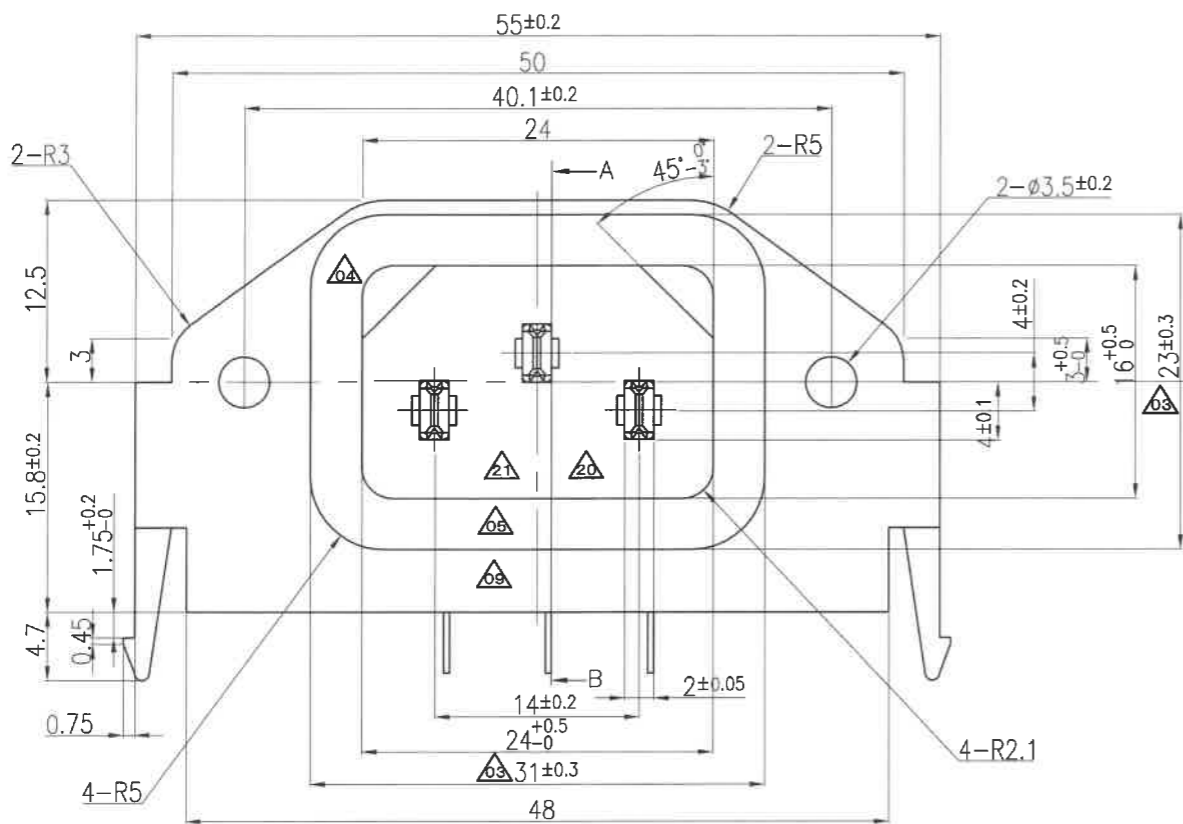
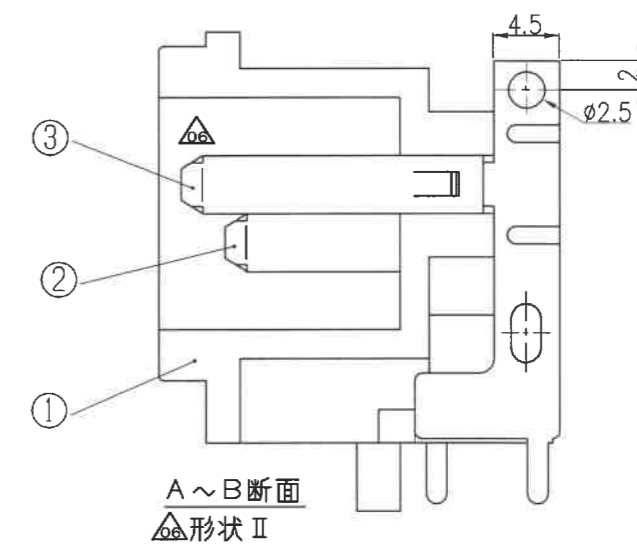
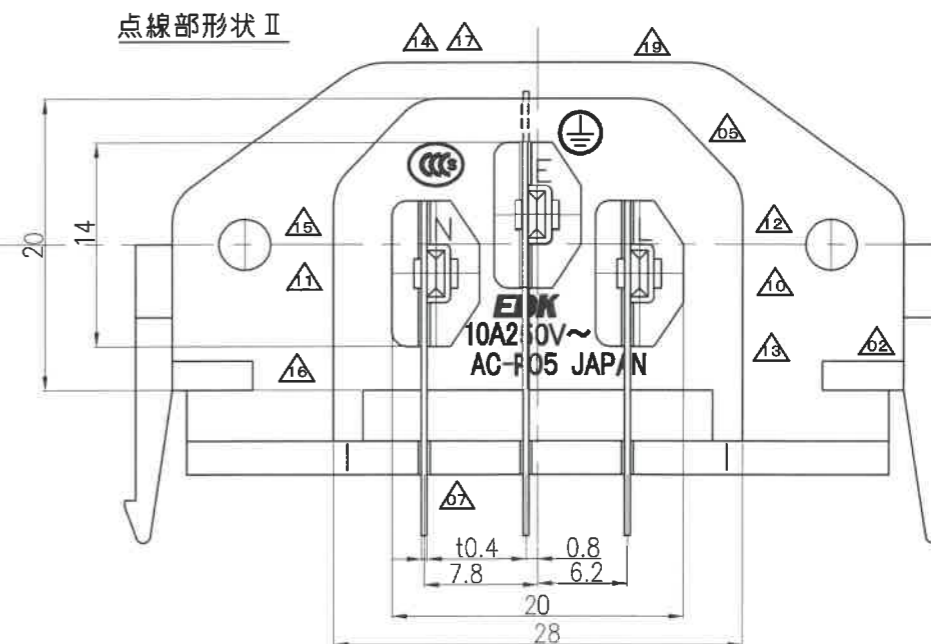


記号	来歴	年月日	氏名	記号	来歴	年月日	氏名	記号	来歴	年月日	氏名	記号	来歴	年月日	氏名
△19	VDE削除	'18.03.01	塚越	△3	OVEマーク削除	'08.04.16	望月	△7	SEV BZ35→EJ502変更	'95.5.8	清水	△1	品名変更:CP01→CP07	S63.11.2	中埜
△20	CSA削除	'18.06.01	塚越	△4	KEMAマーク削除	'09.02.28	望月	△8	A作業削除	'97.5.14	山本	△2	リブ追加	H1.7.5	中埜
△21	UL削除	'21.05.13	塚越	△5	NEMKOマーク削除	'09.02.28	望月	△9	ULロゴ・ニシヨシマーク変更	'08.03.20	望月	△3	22±0.2→23±0.3, 30±0.2→31±0.3	H1.7.5	中埜
				△6	SEVマーク削除	'09.02.28	望月	△10	SEMKOマーク削除	'08.04.16	望月	△4	2.5削除(コーナー 2-角部削除)	H1.7.5	中埜
				△7	CCCマーク追加	'09.08.20	望月	△11	DEMKOマーク削除	'08.04.16	望月	△5	規格マーク追加	H2.12.25	中埜
				△8	旧図 書き換え	'12.07.25	武川	△12	FIMKOマーク削除	'08.04.16	望月	△6	形状Ⅱ追加	H5.12.14	山本



A~B断面
形状Ⅰ



A~B断面
△形状Ⅱ

△6	B	AC-P05CP24	A230249-B	K-3010	黒	Ⅱ	
△8, △11	A	AC-P05CP07	A230249-A	K-3010	黒	Ⅰ	
	作業	機種名	組立図番	仕様書 No.	色	形状	
	第三角法			尺度	一般許容差	名称 P.Cタイプ	
				2/1	±0.5	AC-P05 インレット	
						外形図	
	設計	製図	検図	承認	記号	部門コード	整理番号
	S63.9.9	'12.7.25	21.5.13	21.5.13	R 23		0662
	中埜	武川	塚越	塚越			