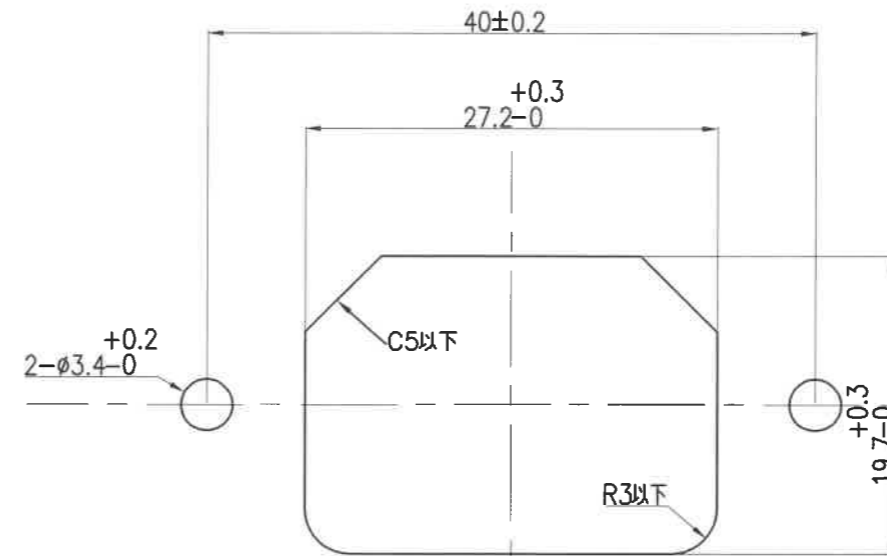
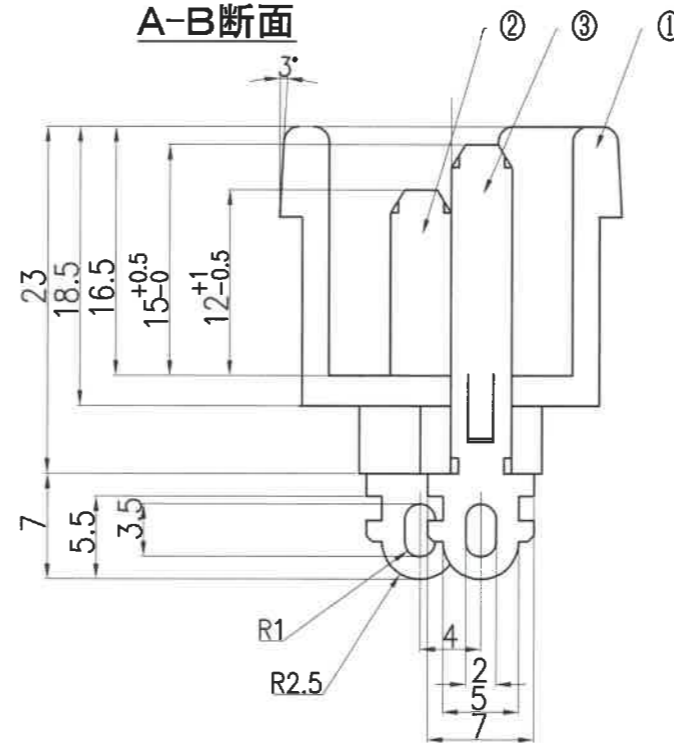


取付穴参考図



A-B断面



記号	来歴	年月日	氏名
01	SEV BZ35 → EJ502変更	'95.05.08	清水
02	旧図書き換え	'02.12.04	鶴田
03	ULレコグニションマーク変更	'08.03.20	望月
04	OVEマーク削除	'08.04.25	望月
05	KEMAマーク削除	'09.02.28	望月
06	DEMKOマーク削除	'09.02.28	望月
07	NEMKOマーク削除	'09.02.28	望月
08	FIMKOマーク削除	'09.02.28	望月
09	SEVマーク削除	'09.02.28	望月
10	CCCマーク追加	'09.08.20	望月
11	図面をCAD図に変更	'10.01.12	武川
12	UL刻印削除、CSA→CSA/CUSIに切り換え	'21.05.13	塚越

A	AC-P07CF14	A230267-A	K-3011	黒	
作業	機種名	組立図番	仕様書 No.	色	摘要
第三角法	尺度	一般許容差	名称 ビス取付タイプ		
	2/1	±0.5	インレット AC-P07 外形図		
設計	製図	検図	承認	記号	部門コード
'91.05.27	'10.01.12	21.5.13	21.5.13	R	23
中 埜	武 川	塚越	塚越	整理番号	
				0700	12