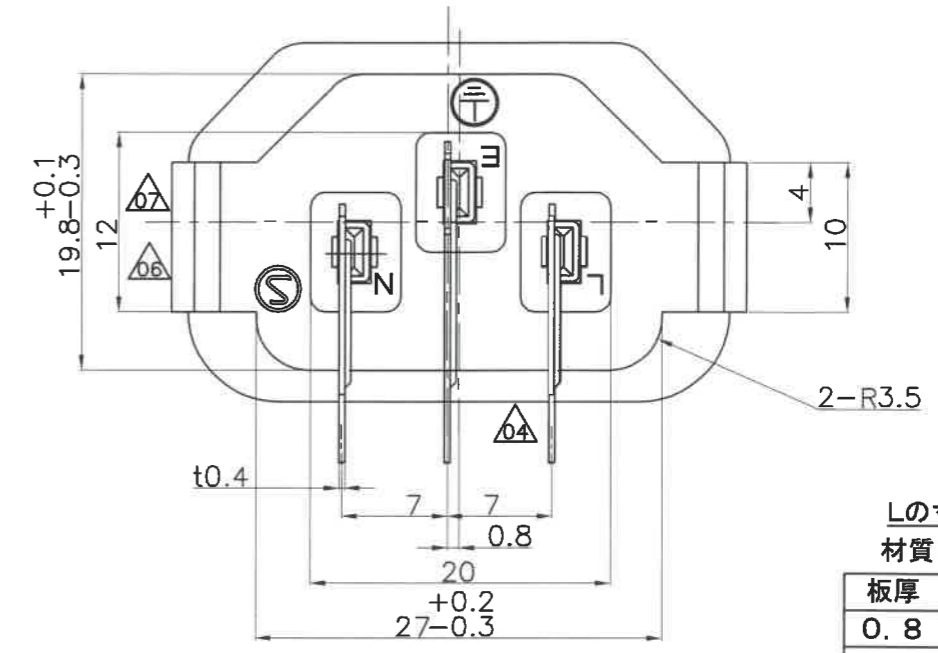
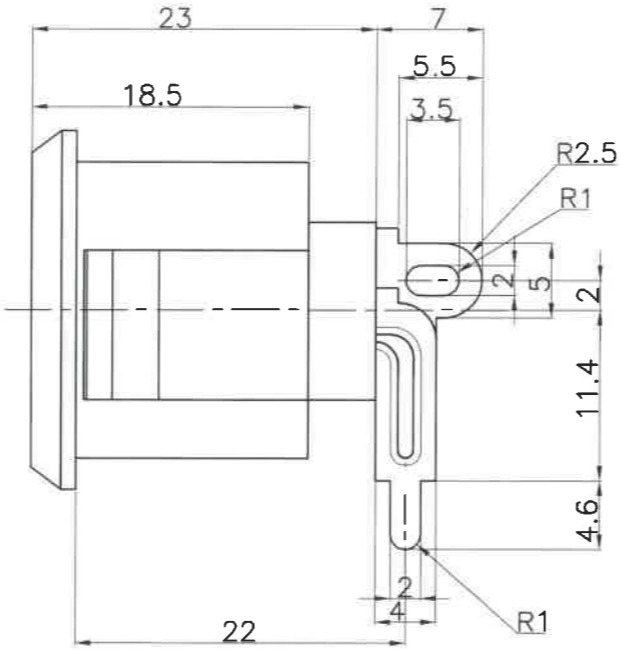
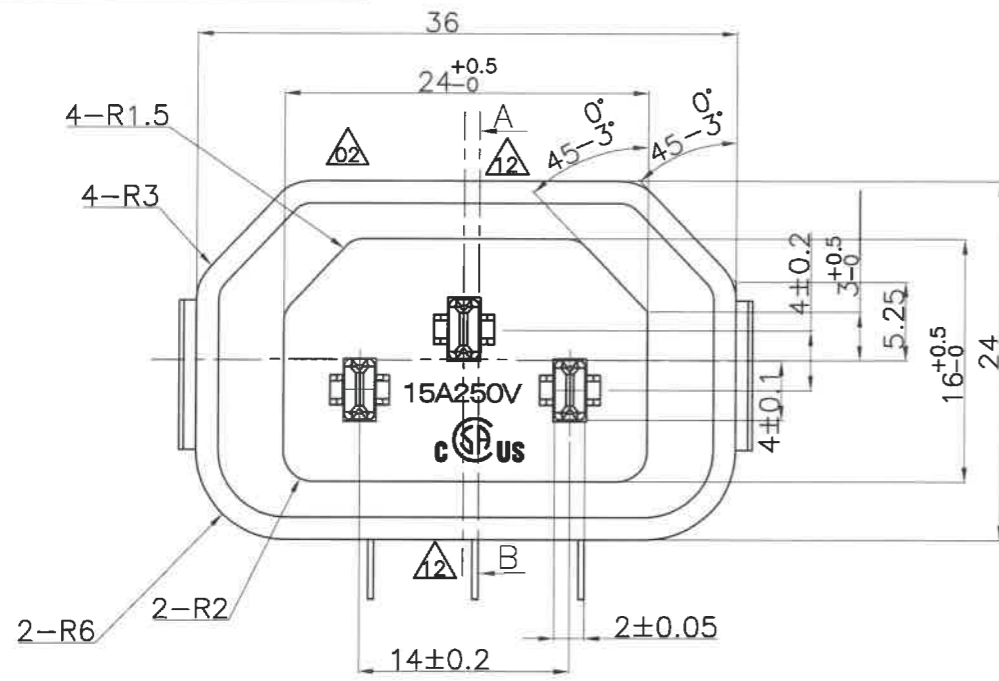


0703

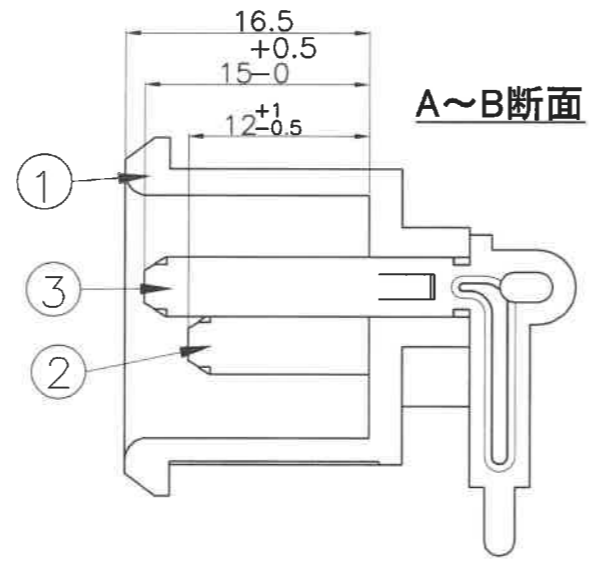
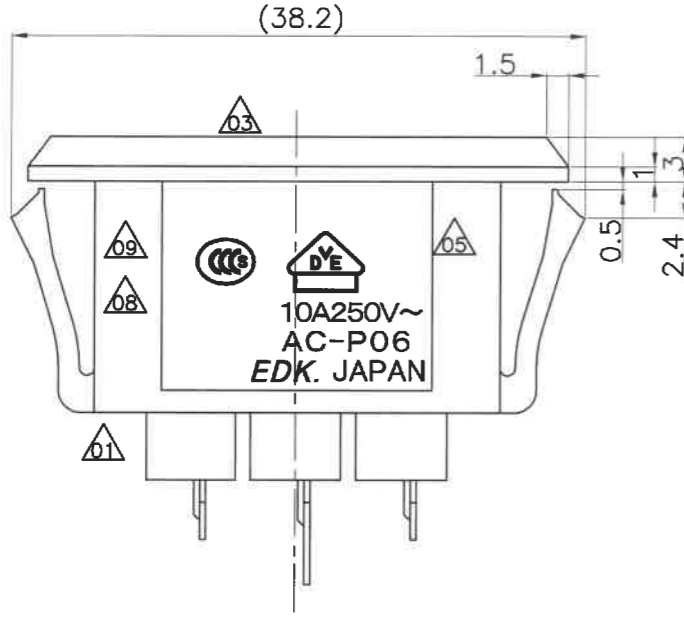
記号	来 歴	年月日	氏名	記号	来 歴	年月日	氏名	記号	来 歴	年月日	氏名
△11	取付方法図追加	'10.05.31	武川	△06	NEMKOマーク削除	'09.02.28	望月	△01	SEV BZ35 → EJ502変更	'95.05.08	清水
△12	UL刻印削除、CSA→CSA/CUSに切り換え	'21.05.13	塚越	△07	FIMKOマーク削除	'09.02.28	望月	△02	ULLレコグニションマーク変更	'08.03.20	望月
				△08	SEVマーク削除	'09.02.28	望月	△03	OVEマーク削除	'08.04.25	望月
				△09	CCCマーク追加	'09.08.20	望月	△04	KEMAマーク削除	'09.02.28	望月
				△10	図面をCAD図に変更	'09.12.01	武川	△05	DEMKOマーク削除	'09.02.28	望月



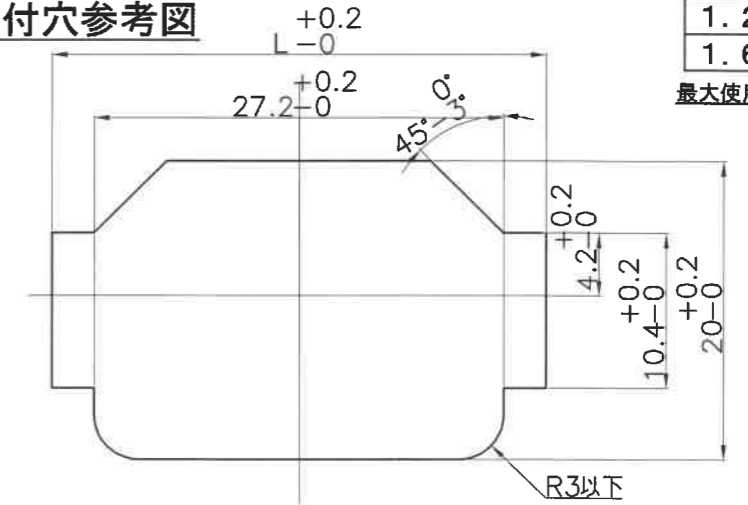
Lの寸法値
材質:金属製

板厚	L寸法
0.8	32.3
1.0	32.8
1.2	33.4
1.6	34.4

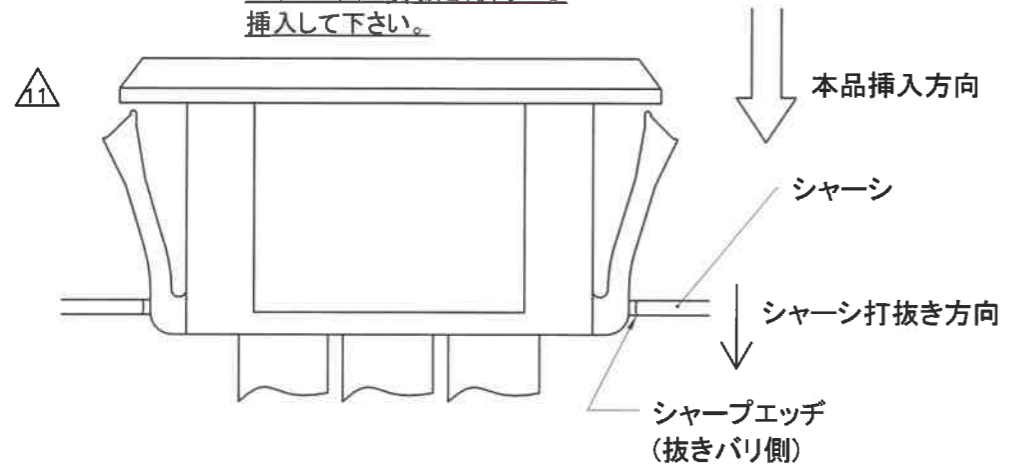
最大使用板厚は1.60です



取付穴参考図



注) 本品のシャーシへの取付けは、シャーシ穴の打抜き方向から挿入して下さい。



A	AC-P06CN17	A230262-B	K-3011	黒	摘要
作業	製品名	組立図番	仕様書 No.	色	摘要
第三角法		尺度	一般許容差	名称 インレット AC-P06 P.C.ボード用	
		2/1	±0.5	外形図	
設計	製図	検図	承認	記号	部門コード
H03.06.23	2009. 12. 01	21.5.13 塚越	21.5.13 塚越	R	23
中埜	武川				
				整理番号	0703