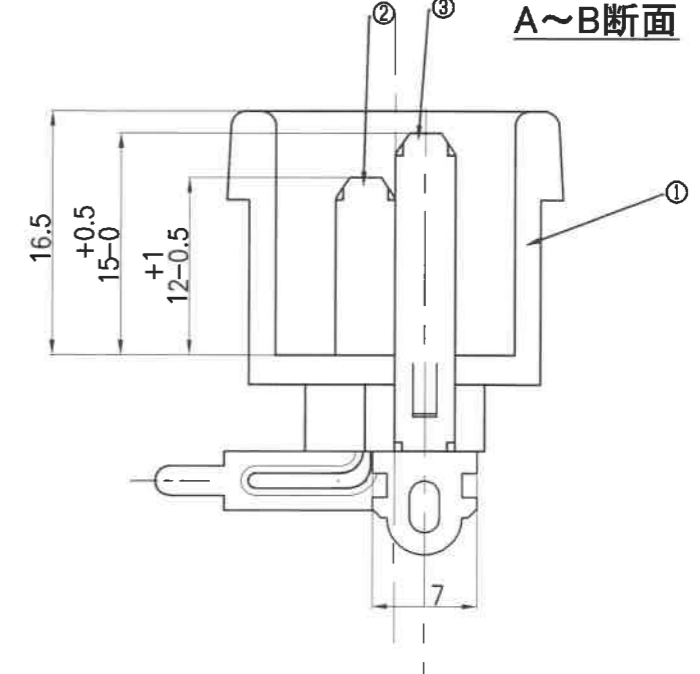
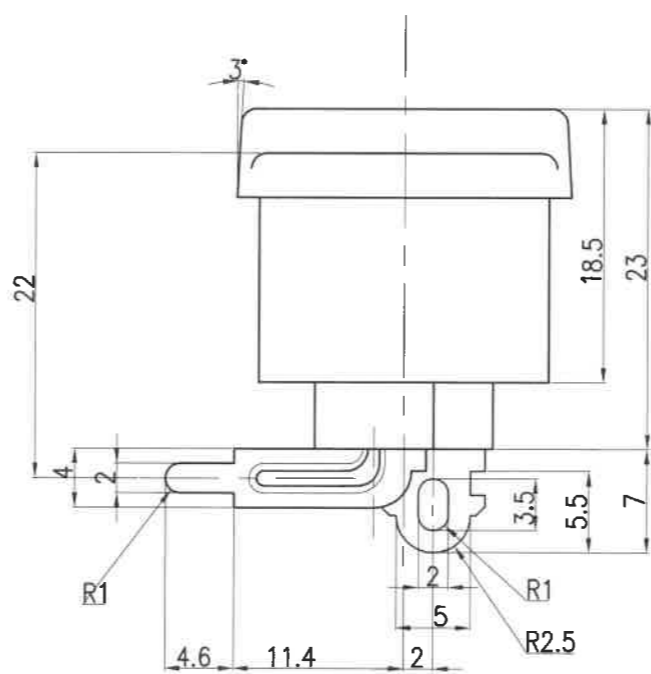
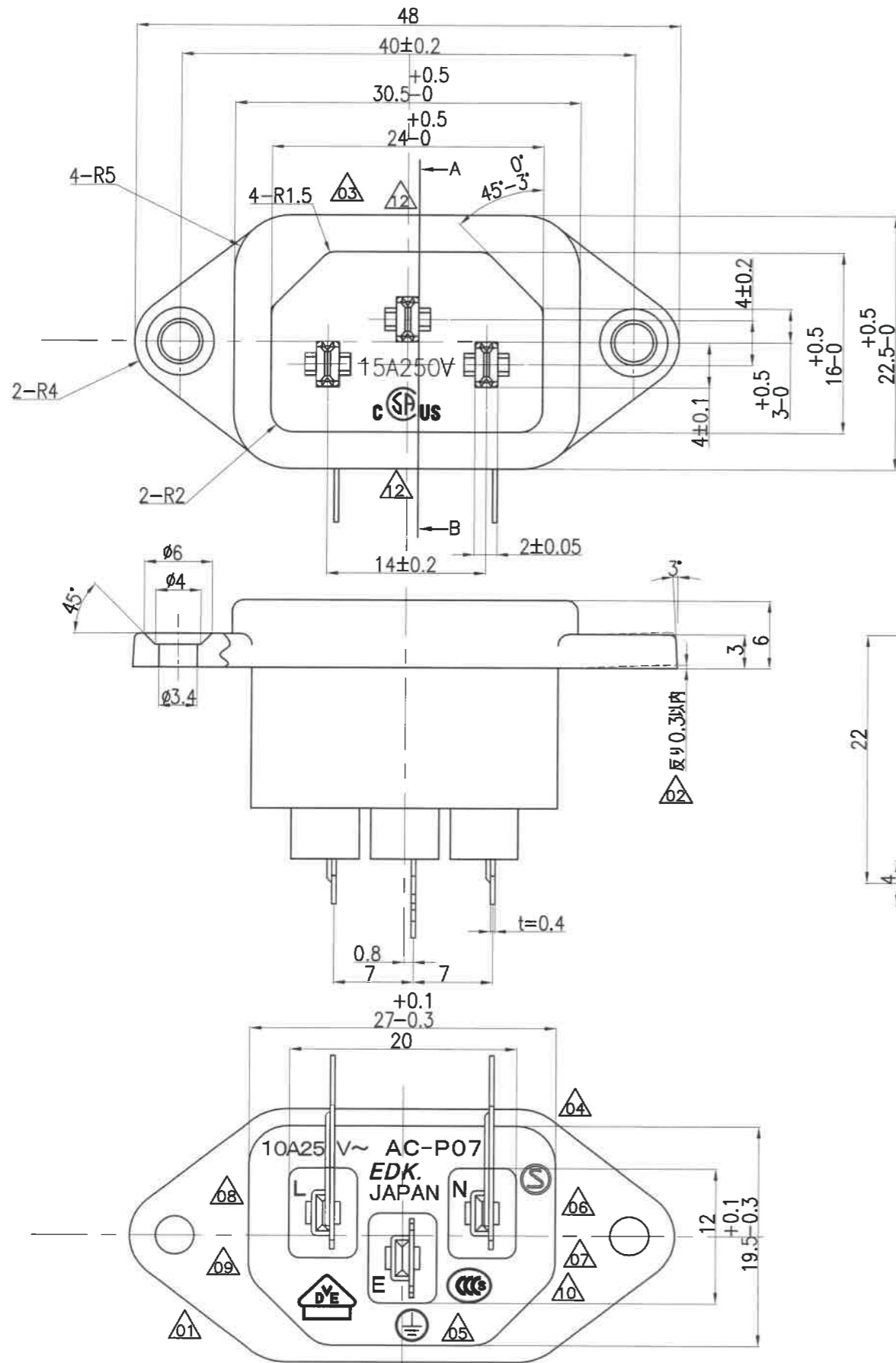
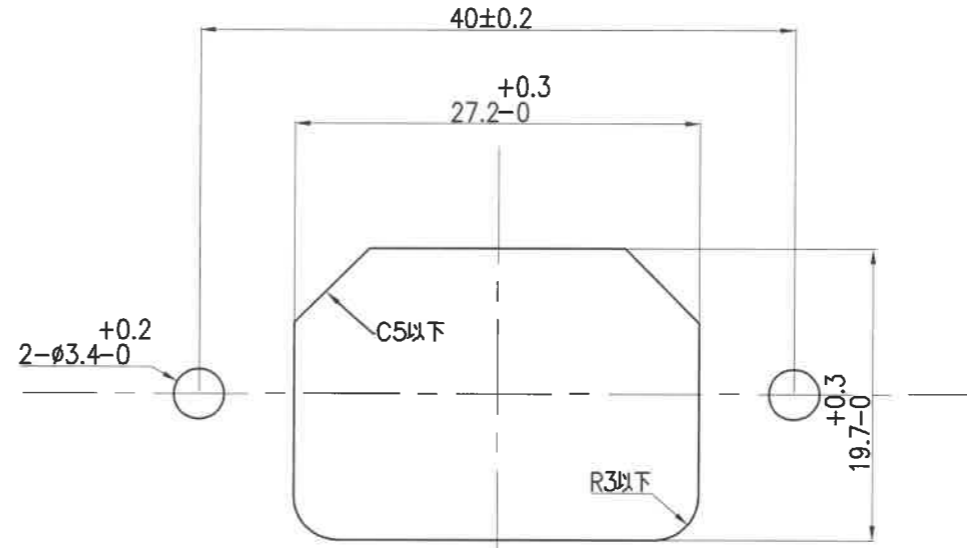


記号	来歴	年月日	氏名
△01	SEV BZ35 → EJ502変更	'95.05.08	清水
△02	反り限度寸法追記	'00.07.21	長田
△03	ULレコグニションマーク変更	'08.03.20	望月
△04	OVEマーク削除	'08.04.25	望月
△05	KEMAマーク削除	'09.02.28	望月
△06	DEMKOマーク削除	'09.02.28	望月
△07	NEMKOマーク削除	'09.02.28	望月
△08	FIMKOマーク削除	'09.02.28	望月
△09	SEVマーク削除	'09.02.28	望月
△10	CCCマーク追加	'09.08.20	望月
△11	図面をCAD図に変更	'09.12.18	武川
△12	UL刻印削除, CSA→CSA/CUSに切り換え	'21.05.13	塚越

取付穴参考図



A	AC-P07CN16	A230267-C	K-3011	黒	
作業	機種名	組立図番	仕様書 No.	色	摘要
第三角法	尺度	一般許容差	名称 ビス取付タイプ		
	2/1	±0.5	インレット AC-P07 外形図		
設計 H3.6.26 中 埜	製図 '09.12.18 武 川	検図 21.5.13 塚越	承認 21.5.13 塚越	記号 部門コード R 23	整理番号 0705 △12