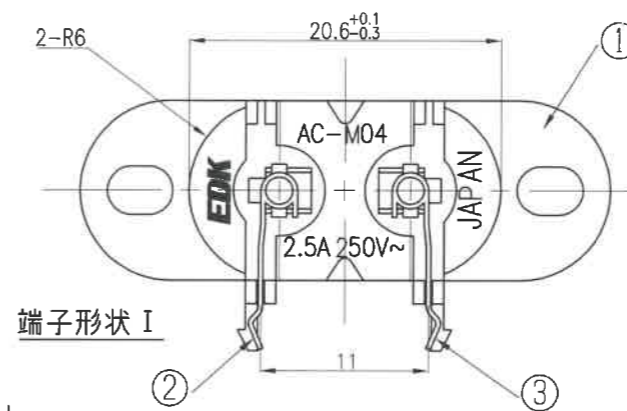
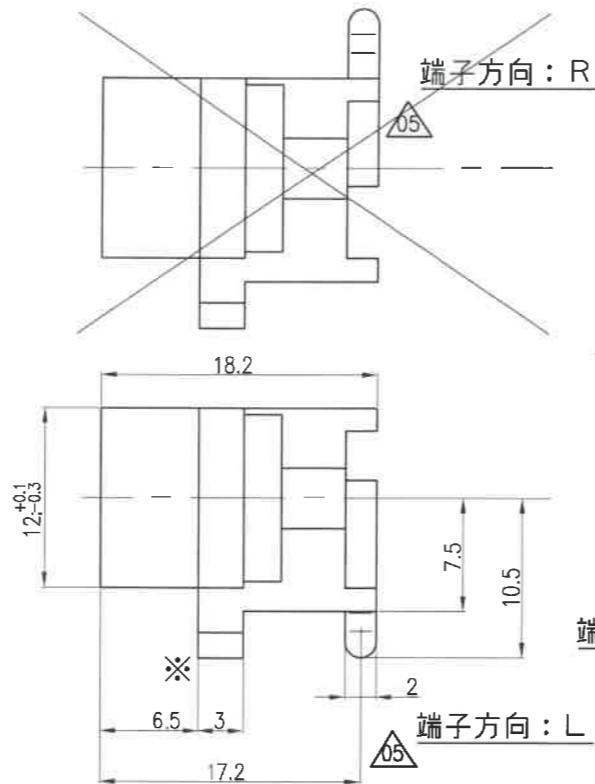
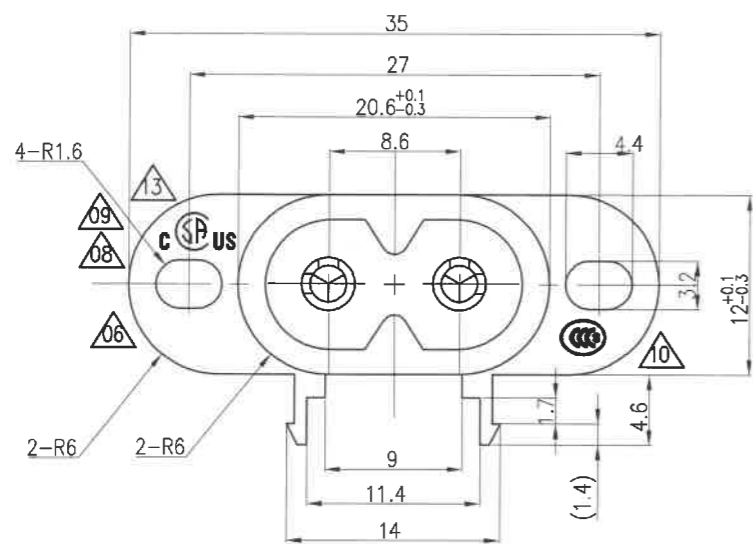
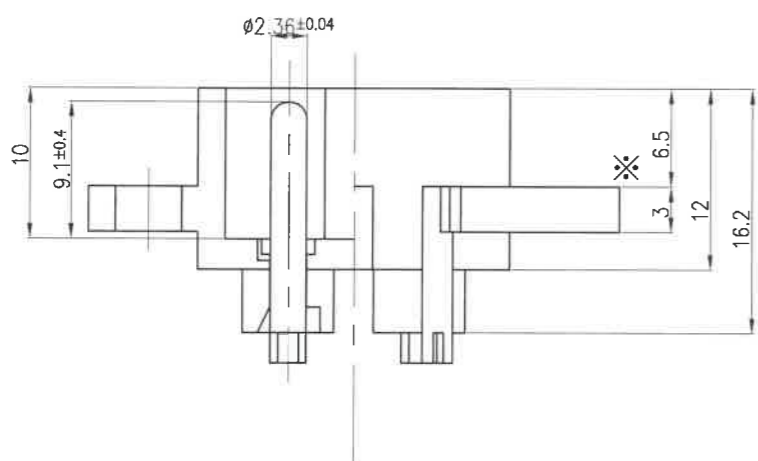


▽ 8070

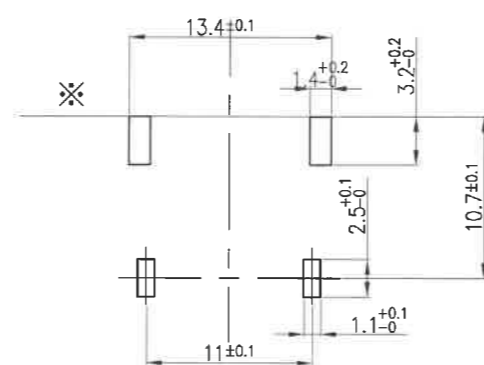


記号	来歴	年月日	氏名
△01	C作業、端子形状Ⅱ、Ⅲ追加	H4.1.24	内田
△02	端子形状変更	H4.4.23	内田
△03	D作業追加	H4.12.10	下田
△04	取付穴寸法変更 R6→R6.1	H4.12.16	下田
△05	E作業と端子方向追加	H5.6.1	下田
△06	UL, CCC, SEMKO, VDEマーク追加	H6.1.7	山本
△07	F、G作業図追加	H8.9.9	下田
△08	ULレコグニションマーク変更	2008.03.20	望月
△09	VDE、SEMKO削除	2009.02.28	望月
△10	CCCマーク追加	2009.08.20	望月
△11	B~G作業削除	2009.11.05	望月
△12	図面をCAD図に変更	2016.03.07	武川
△13	UL刻印削除、CSA→CSA/CUSIに切り換え	2021.05.13	塚越

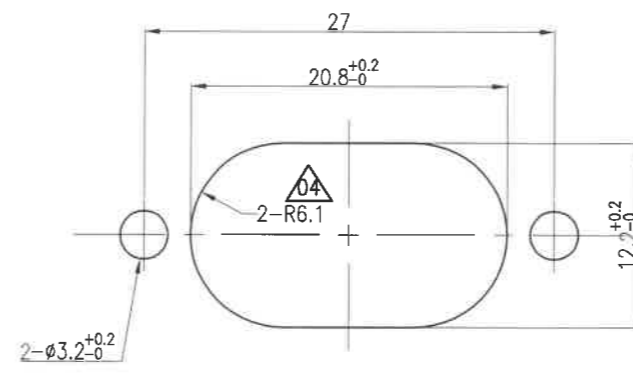


基板取付穴参考図

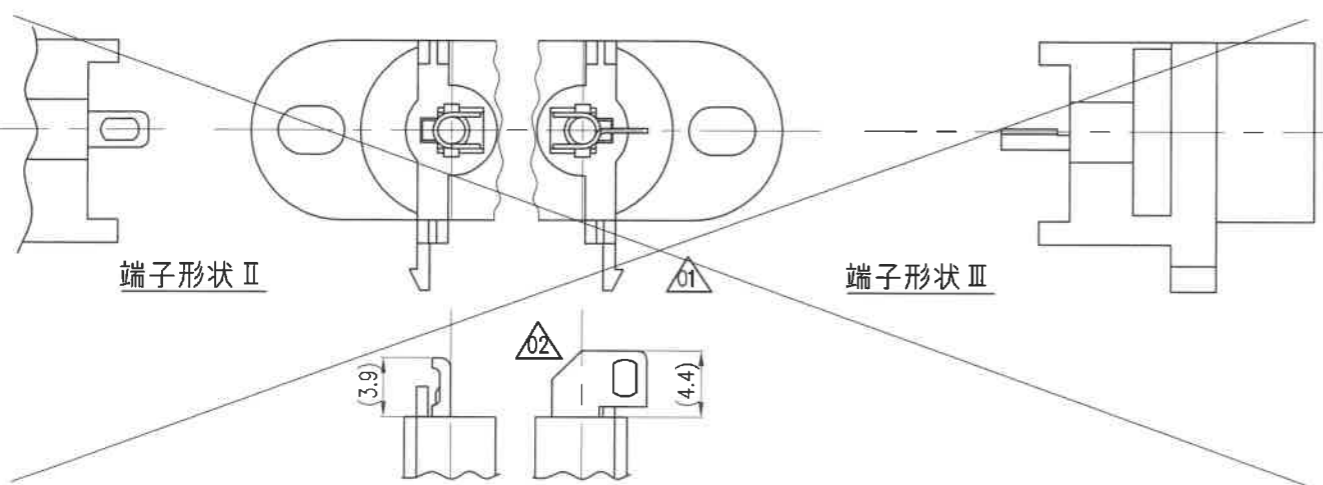
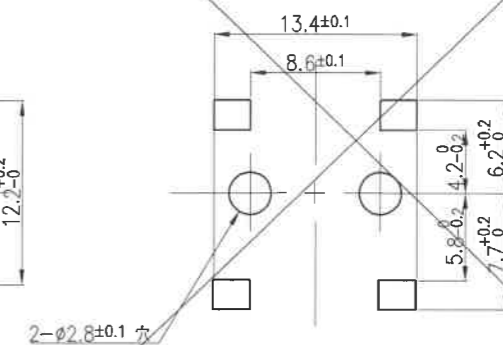
※印は基準位置 t = 1.6



パネル取付穴参考図



基板取付穴参考図 (F、G作業)



△1 △07	G	AC-M04SG51	A230270	C	K	3016	灰	Ⅱ		
△1 △07	F	AC-M04SB50	A230270	F	K	3016	黒	Ⅱ		
△1 △05	E	AC-M04RB30	A230270	E	K	3018	黒	Ⅰ	R	
△1 △03	D	AC-M04SB28	A230270	D	K	3018	黒	Ⅲ		
△1 △01	C	AC-M04SG19	A230270	C	K	3018	灰	Ⅲ		
△1	B	AC-M04PG06	A230270	B	K	3016	灰	Ⅰ	L	
	A	AC-M04PB05	A230270-A	K-3016			黒	Ⅰ	L	

作業	製品名	組立図番	仕様書No.	色	端子形状	端子方向	摘要
		尺度	一般許容差	名称	ACインレット AC-M04		
		2/1	±0.3		外形図		

設計	製図	検図	承認	記号	部門コード	整理番号
H3.08.31 下田	2016.03.07 武川	21.5.13 塚越	21.5.13 塚越	R 23	0708	△13